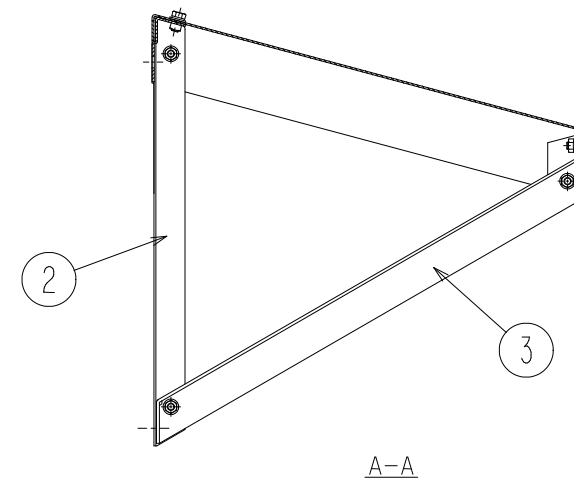
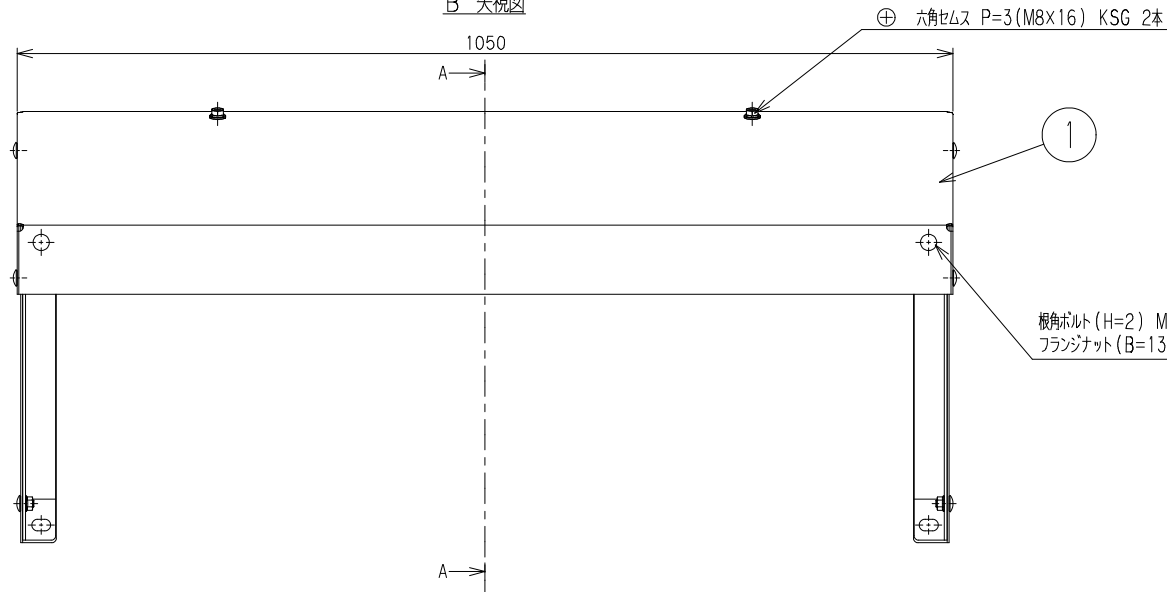


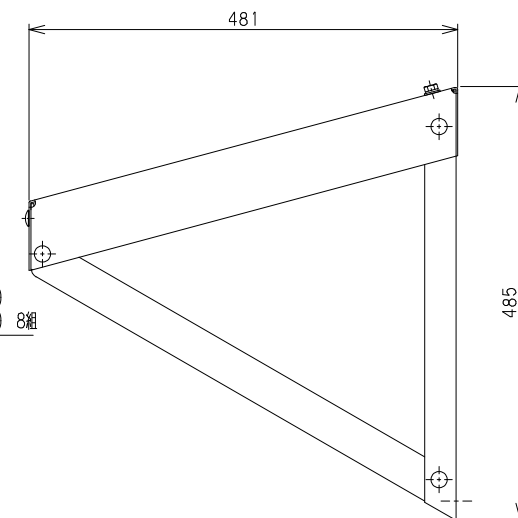
B 矢視図



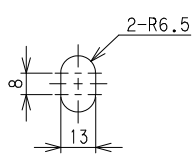
A-A



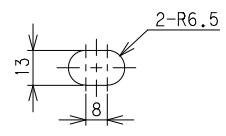
六角ボルト P=3 (M8x16) KSG 2本
 楔角ボルト (H=2) M8x15 (KSG)
 フランジナット (B=13) M8 (KSG) 8組



B 矢視



A穴 S=1:2



B穴 S=1:2

部番	部品名	図番	材質	表面処理	数量	備考
1	防雪屋根本体	A-210E191802-A	鋼板厚み2.0t	脱脂	1	
2	ステー 1(L・R)	A-210E191804	SPHC-P 2.3t	HDZ-40	各1	
3	ステー 2(L・R)	A-210E191805	SPHC-P 3.2t	HDZ-45	各1	
4	壁面取付ベース	A-210E191803-A	SPHC-P 2.3t	HDZ-40	1	
			単位 UNITS	作成日付 DATE	2010年 5月 19日	
			mm	表面処理 FINISH	別記	
			尺度 SCALE	材質 MATERIAL	別記	
			NTS	品名 TITLE	PAC壁面用防雪屋根 B-BY8K	
			SIZE	図番 DRAWING NO.	A-210E191821-B	
			A3	バクマ工業株式会社		