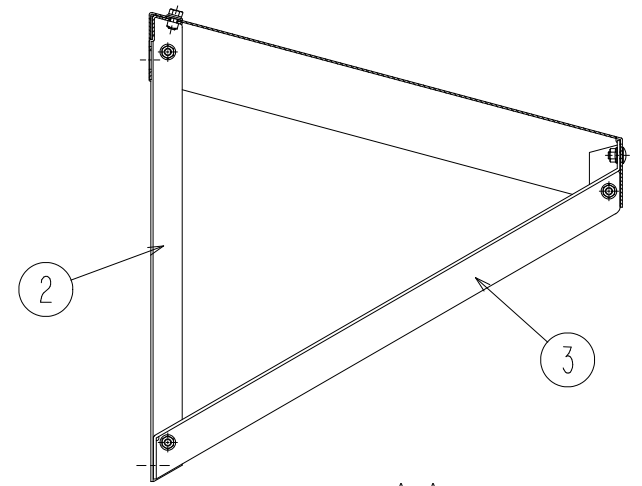
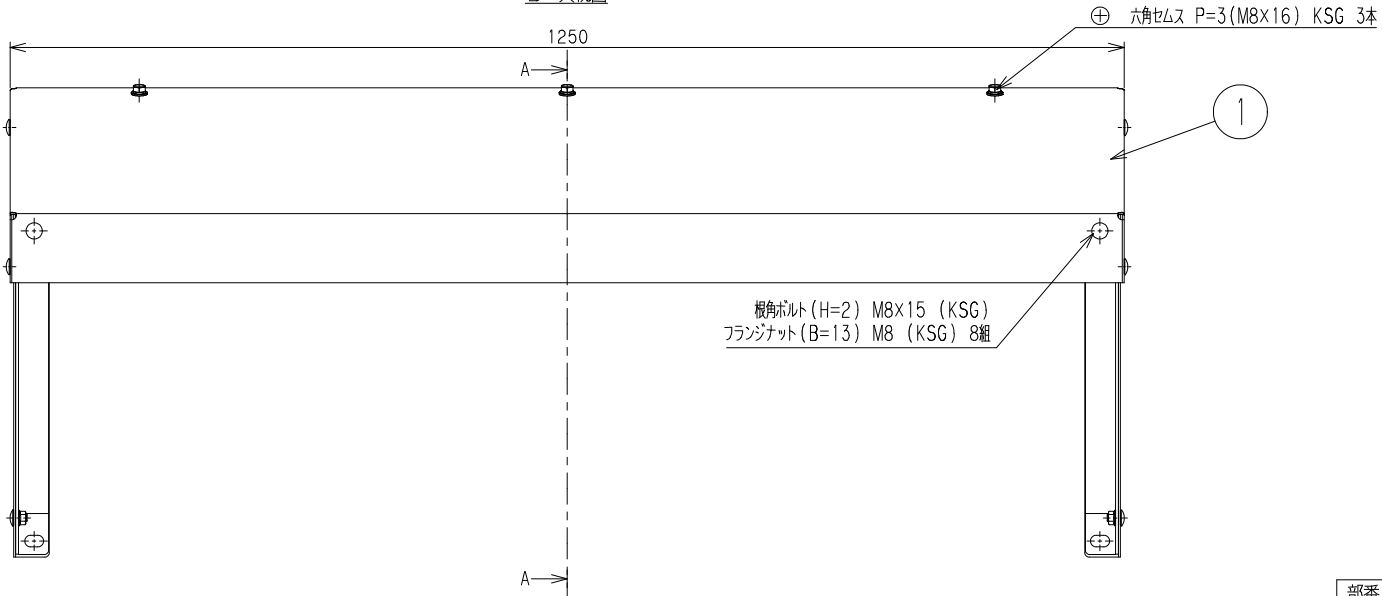


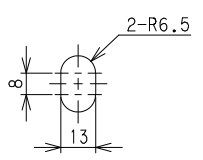
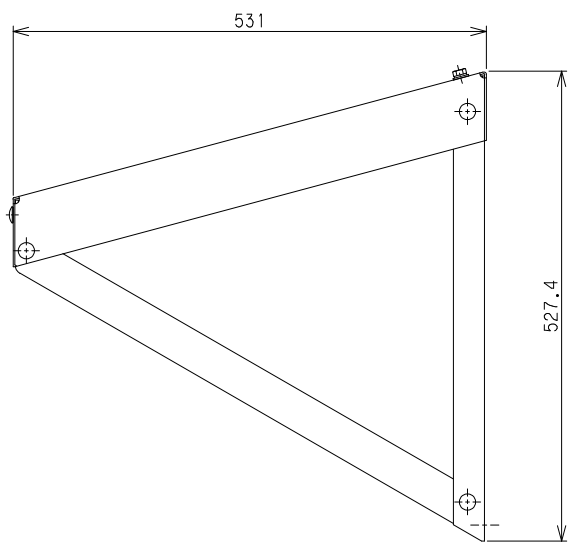
B 矢視図



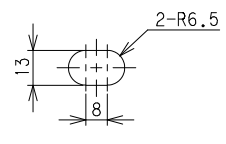
A-A



B 矢視



A穴 S=1:2



B穴 S=1:2

部番	部品名	図番	材質	表面処理	数量	備考
1	防雪屋根本体	A-210E241710-A	鋼板厚み2.0t	脱脂	1	
2	ステー 1(L・R)	A-210E241704	SPHC-P 2.3t	HDZ-40	各1	
3	ステー 2(L・R)	A-210E241705	SPHC-P 3.2t	HDZ-45	各1	
4	壁面取付ベース	A-210E241711	SPHC-P 2.3t	HDZ-40	1	

作成日付 DATE	2010年 6月 10日
表面処理 FINISH	別記
材質 MATERIAL	別記
品名 TITLE	PAC壁面用防雪屋根 B-BY16K
図番 DRAWING NO.	A-210E241729-B

承認	検査	製図	確認
承認	検査	製図	確認
承認	検査	製図	確認
承認	検査	製図	確認

UNIT	mm
SCALE	NTS
SIZE	A3