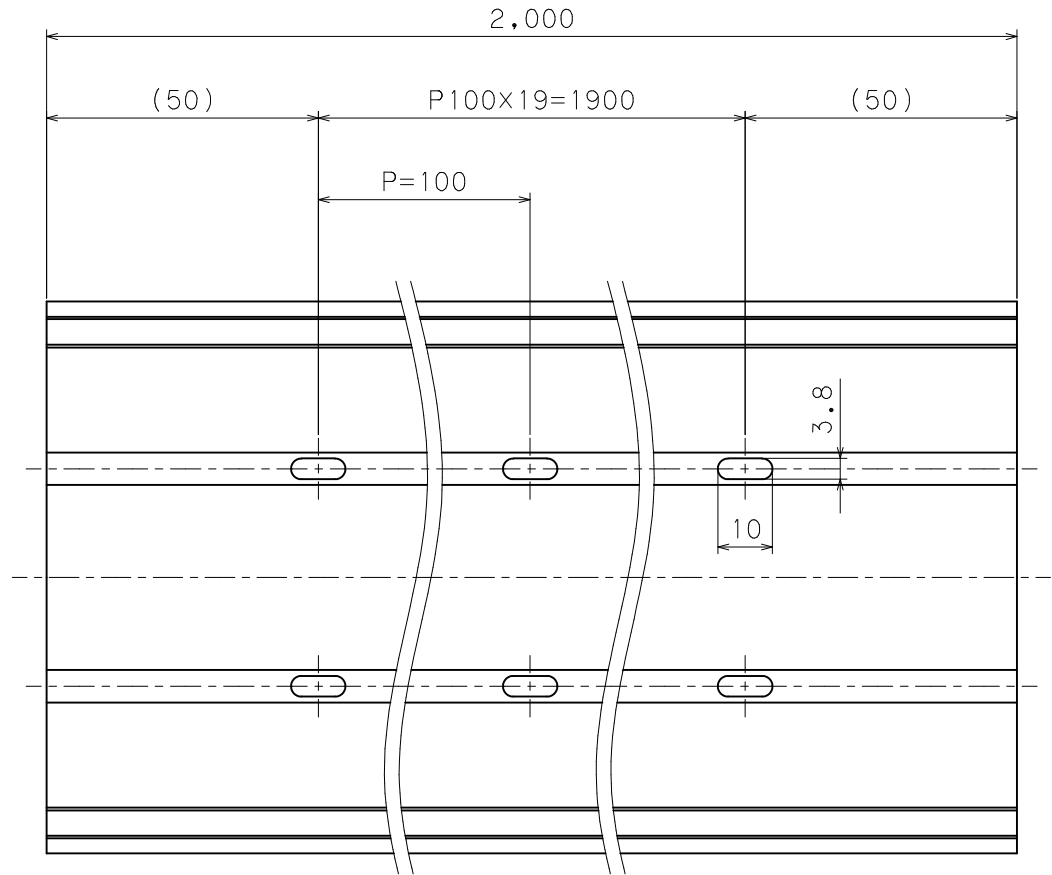
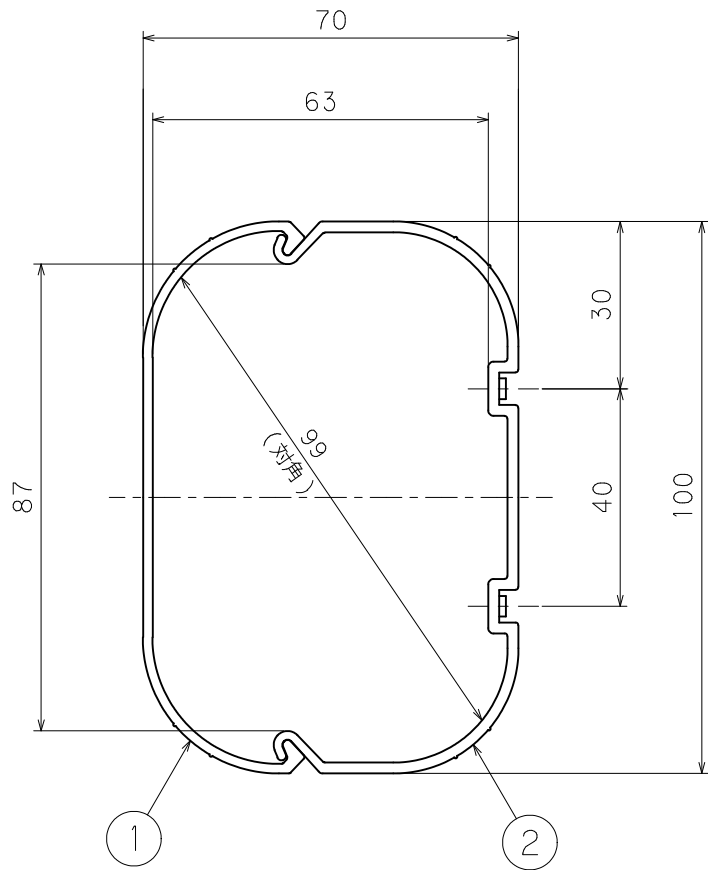
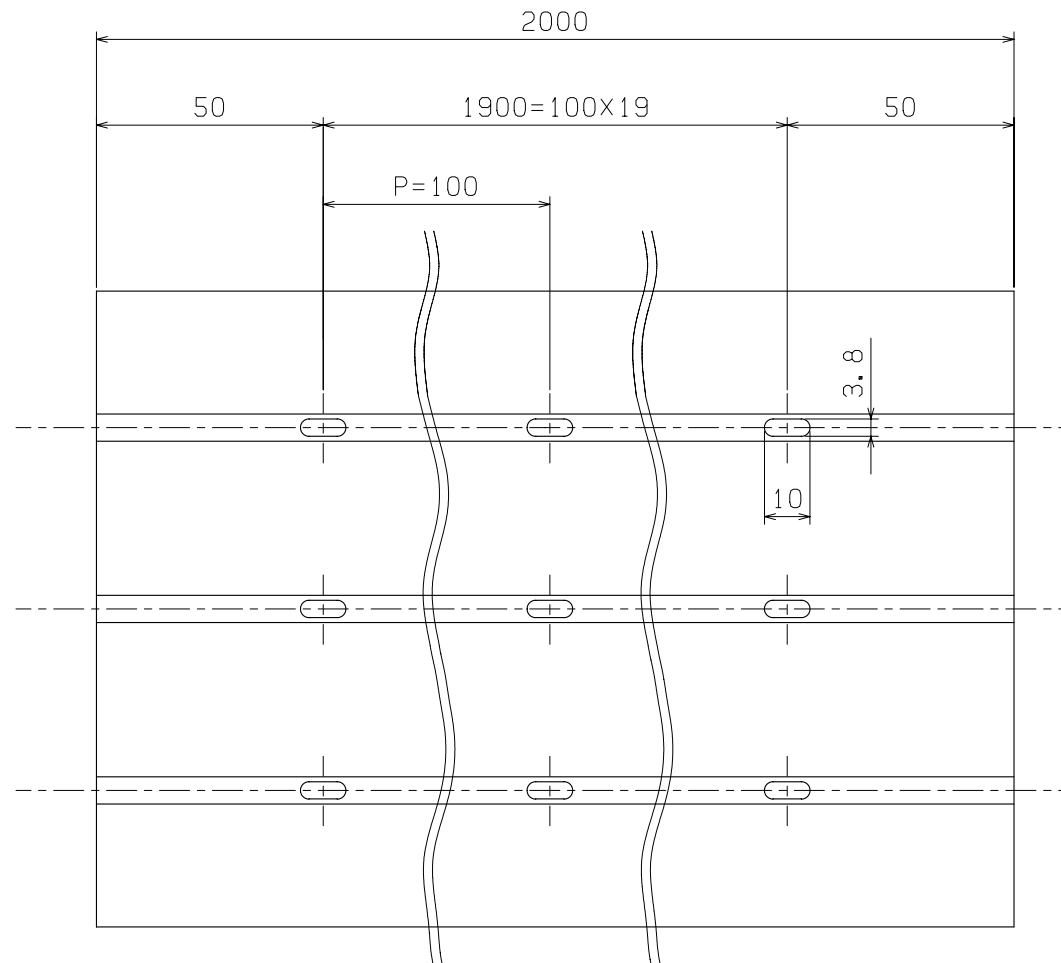
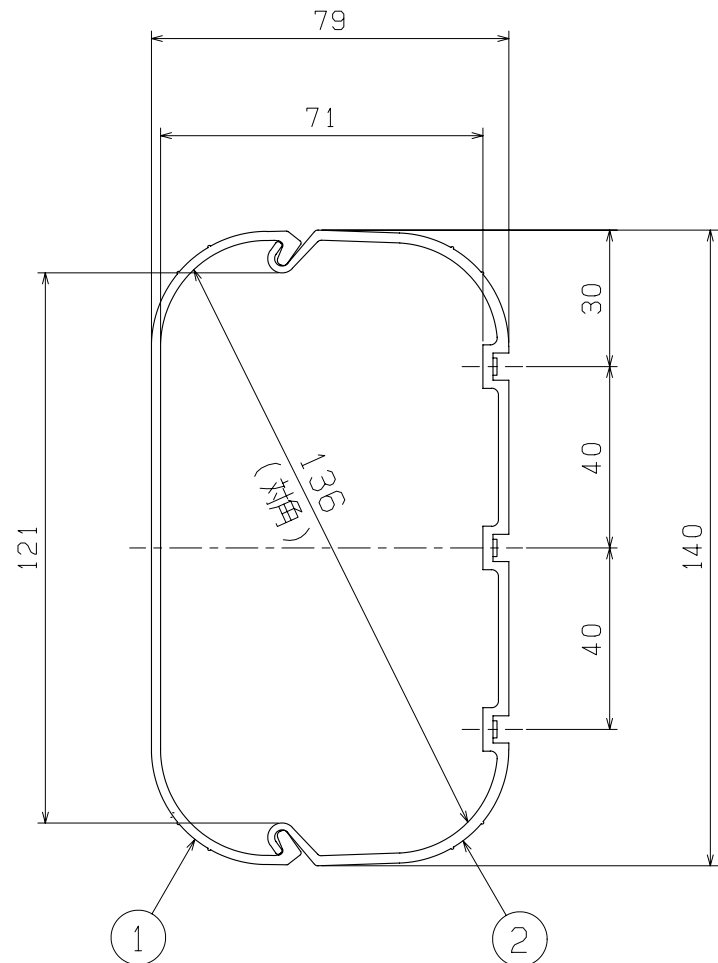


型番	寸法	A	B	C	D	E	F
AD-6		60	58	47	65	51	30
AD-7		75	63	61	77	56	37.5

部番	部品名	材質	カラー	数量	備考						
①	カバー	PVC	アイボリー, グレー, ホワイト	1							
		高耐候機能性樹脂	ブラウン, ブラック								
②	ベース	PVC	アイボリー, グレー, ホワイト	1							
		高耐候機能性樹脂	ブラウン, ブラック								
△5				作成日付 DATE	2006年 11月 8日						
△4				表面処理 FINISH							
△3				材質 MATERIAL	別記						
△2				品名 TITLE	スマートダクト AD-6, AD-7						
△1				図番 DRAWING NO.	D-96J081147						
承認			記 事	年月日	担当承認						
承認	APP	検図	CHECK	製図	DRAWN	設計	DESIGN	尺度 SCALE	NTS	SIZE	A4
I, H	T, K	Y, O	Y, O	バクマ工業株式会社							



部番	部品名	材質	カラー	数量	備考
①	カバー	PVC	アイボリー, グレー, ホワイト	1	
		高耐候機能性樹脂	ブラウン, ブラック		
②	ベース	PVC	アイボリー, グレー, ホワイト	1	
		高耐候機能性樹脂	ブラウン, ブラック		
△5			作成日付 DATE	2006年 11月 8日	
△4			表面処理 FINISH		
△3			単位 UNITS	別記	
△2			品名 TITLE	スマートダクト AD-10	
△1			尺度 SCALE	図番 DRAWING NO.	
承認	検図	製図	設計	承認	D-96J081450
I, H	T, K	Y, O	Y, O	NTS	SIZE A4
					バクマ工業株式会社



部番	部品名	材質	カラー	数量	備考
①	カバー	PVC	アイボリー, グレー, ホワイト ブラウン, ブラック	1	
②	ベース	PVC	アイボリー, グレー, ホワイト ブラウン, ブラック	1	
△5				作成日付 DATE	2010年 5月 28日
△4				表面処理 FINISH	
△3				材質 MATERIAL	別記
△2				品名 TITLE	スマートダクト AD-14
△1				図番 DRAWING NO.	P-710E281916
承認	検査	製図	設計	尺度 SCALE	NTS
I, H	T, K	Y, O	Y, O	SIZE	A4
バクマ工業株式会社					