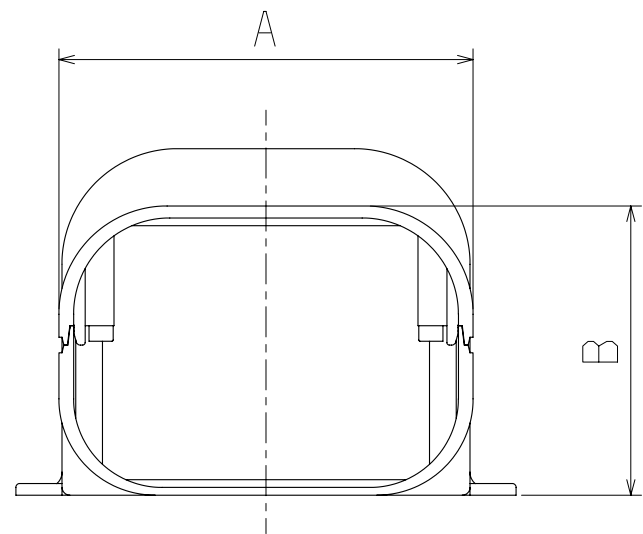
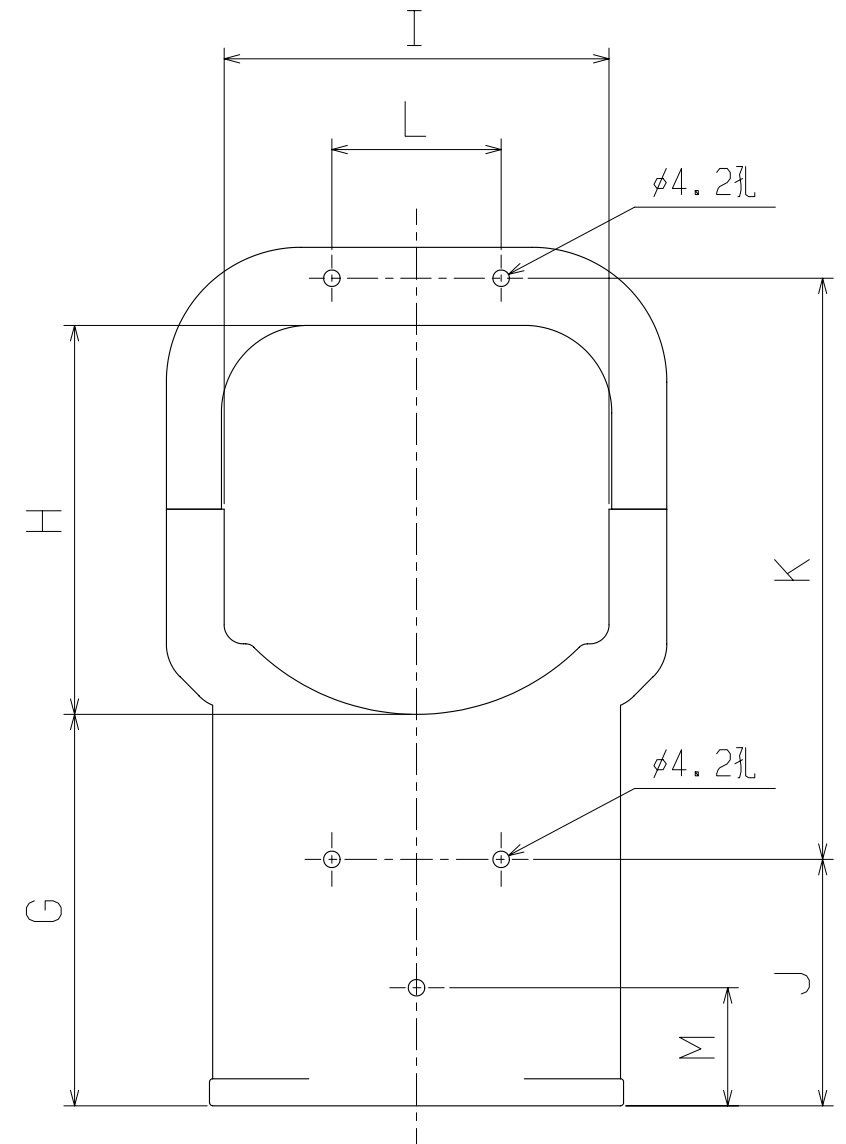
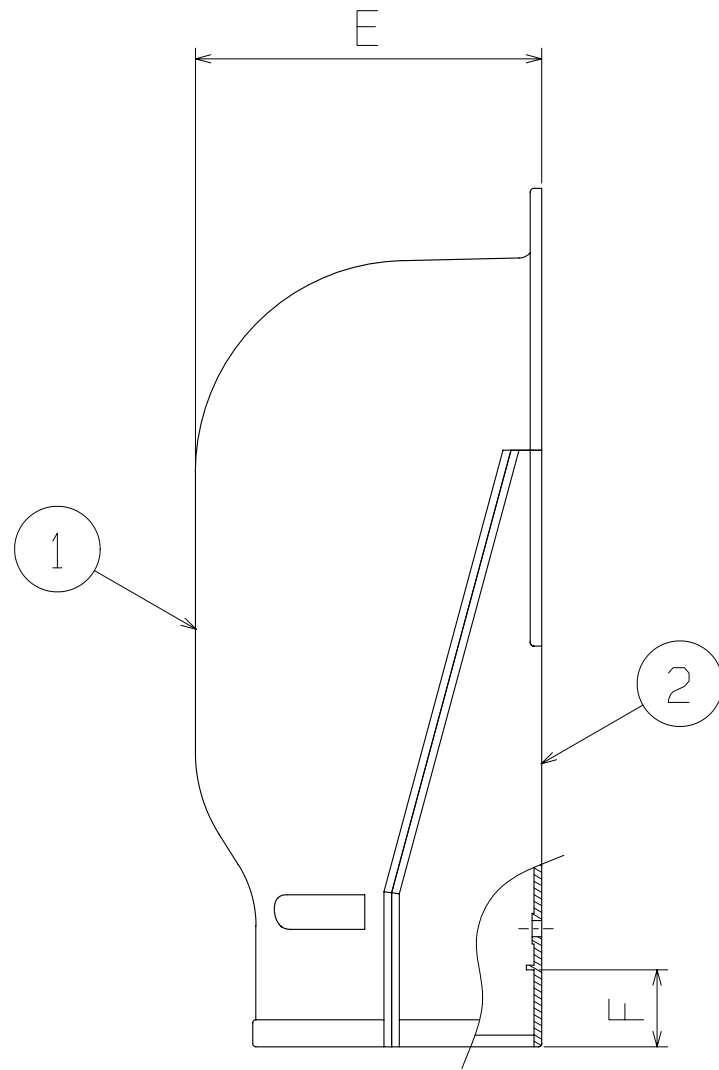
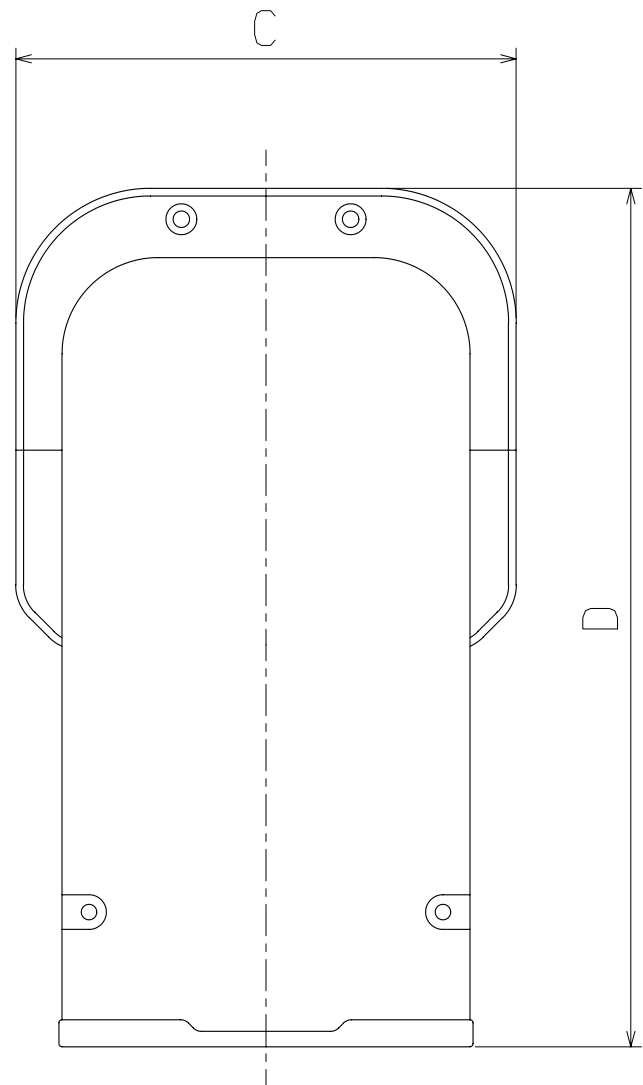


型番	寸法	A	B	C	D	E	F	G	H	I	J	K
AW-6		67	62	90	197	80	20	86	86	61	40	149
AW-7		83	67	110	206	80	20	84	98	76	40	159

部番	部品名	材質	カラー	数量	備考
①	カバー	PVC	アイボリー, グレー ブラウン, ブラック, ホワイト	1	
②	ベース	PVC	アイボリー, グレー ブラウン, ブラック, ホワイト	1	
5					作成日付 DATE 2010年 5月 29日
4					表面処理 FINISH
3					積 MATERIAL 別記
2					品名 TITLE
1					ウォールコーナー AW
記 事				年月日	担当承認
承認 APPA	検図 CHECK	製図 DRAWN	設計 DESIGN	NTS	図番 DRAWING NO. P-710E291202
I, H	T, K	F, T	F, T	SIZE A4	バクマ工業株式会社



型番	寸法	A	B	C	D	E	F	G	H	I	J	K	L	M
AW-10		108	75	130	223	90	20	102	101	100	64	151	44	-
AW-14		147	84	170	280	101	30	115	140	140	95	175	80	45

部番	部品名	材質	カラー	数量	備考						
①	カバー	PVC	アイボリー, グレー ブラウン, ブラック, ホワイト	1							
②	ベース	PVC	アイボリー, グレー ブラウン, ブラック, ホワイト	1							
5					作成日付 DATE 2010年 5月 29日						
4					表面処理 FINISH						
3					材質 MATERIAL 別記						
2					品名 TITLE						
1					ウォールコーナー AW						
記 事				年月日	担当承認						
承認	APPA	検閲	CHECK	製図	DRAWN	設計	DESIGN	尺 度 SCALE	NTS	図番 DRAWING NO.	P-710E291303
I, H		T, K		F, T		F, T		SIZE	A4	バクマ工業株式会社	