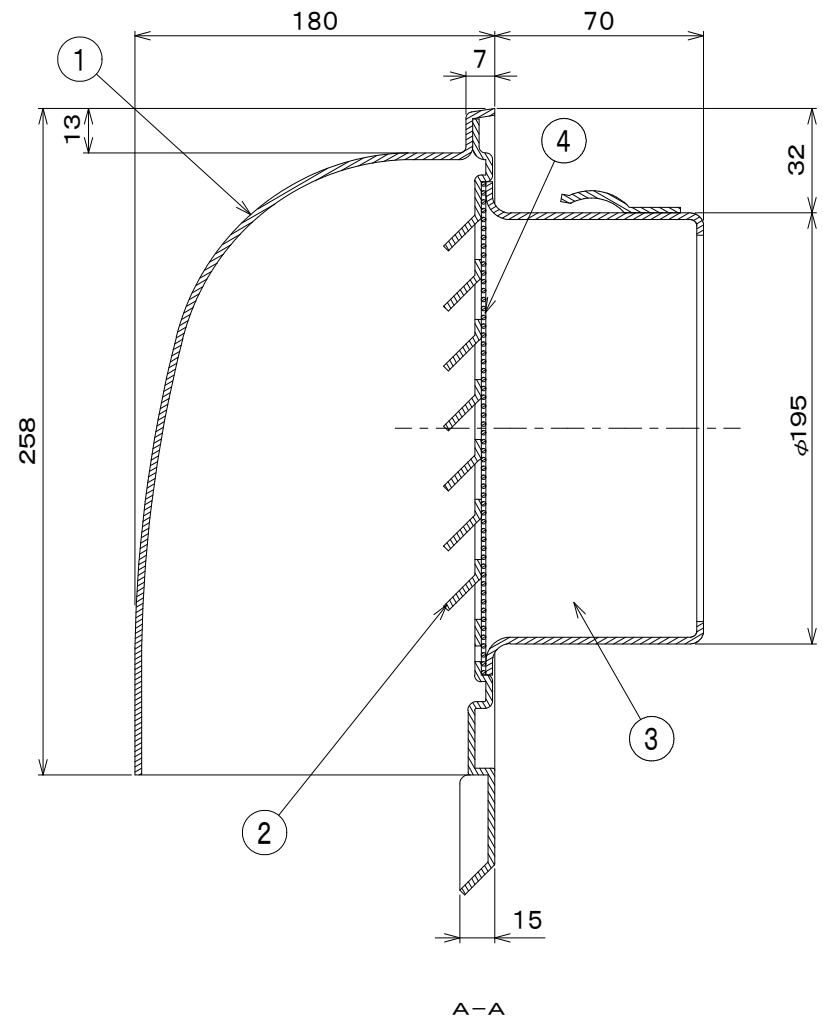
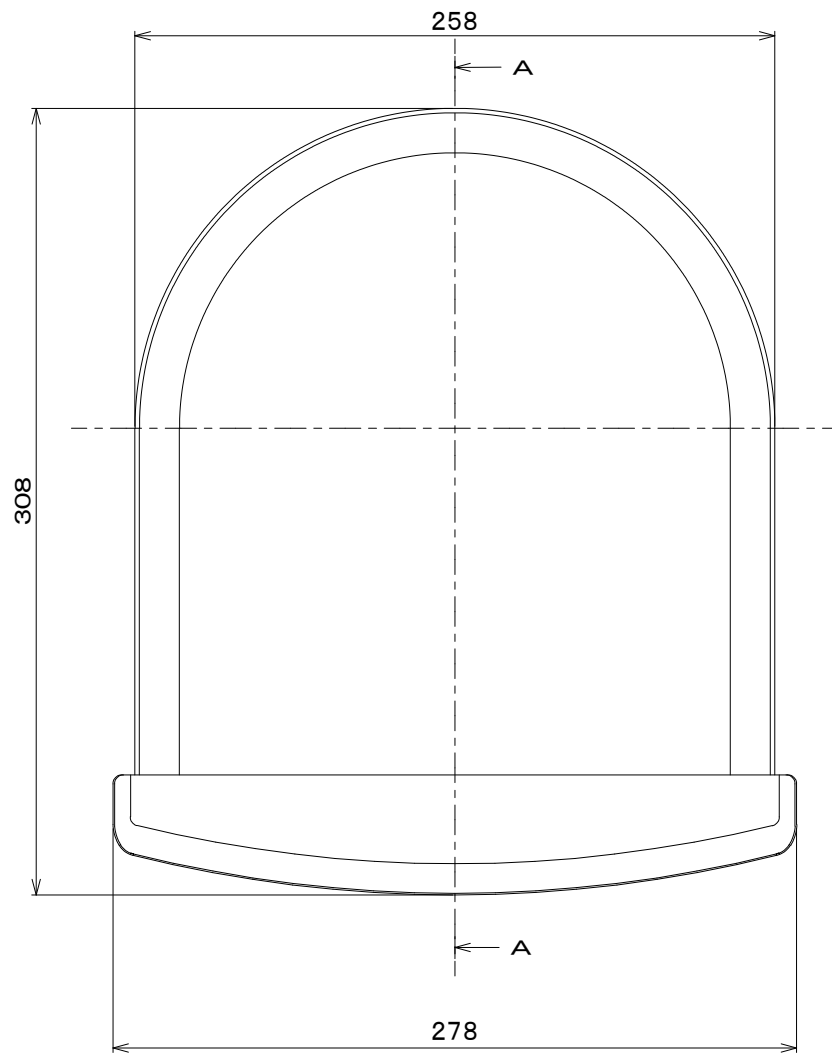


| 型番 | 寸法 | A | B | C | E | F | G | H | I | J | K | L | M | N |
|---------------|----|-----|-----|-----|----|---|----|-----|----|-----|-----|----|-----|----|
| B-50UV, UV-A | | 152 | 47 | 81 | 36 | 7 | 12 | 154 | 7 | 179 | 147 | 50 | 134 | 31 |
| B-75UV, UV-A | | 152 | 74 | 81 | 48 | 7 | 12 | 154 | 7 | 179 | 147 | 36 | 134 | 31 |
| B-100UV, UV-A | | 152 | 97 | 81 | 47 | 7 | 12 | 154 | 7 | 179 | 147 | 25 | 134 | 31 |
| B-125UV, UV-A | | 197 | 122 | 124 | 61 | 7 | 12 | 212 | 12 | 234 | 200 | 39 | 186 | 32 |
| B-150UV, UV-A | | 197 | 145 | 124 | 56 | 7 | 12 | 212 | 12 | 234 | 200 | 28 | 186 | 32 |

| 部番 | 部品名 | 材質 | 表面処理 | 数量 | 備考 |
|----|------|-------------------|------|----|--------------|
| 1 | フード | SUS304 No. 4 0.5t | | 1 | 125・150φ0.6t |
| 2 | ルーバー | SUS304 No. 4 0.5t | | 1 | |
| 3 | 本体 | SUS304 2B 0.5t | | 1 | |
| 4 | 防虫網 | SUS304 | | 1 | UV-A/ミ |

| | | | | | |
|---|--------|------------|------------|----------|--|
| 5 | | | | | 作成日付 DATE 2013年12月5日 |
| 4 | | | | | 表面処理 FINISH アクリル電鍍塗装 (カラー:アクリル電鍍塗装+赤)エポキシ樹脂塗装 |
| 3 | | | | | 材質 MATERIAL 別記 |
| 2 | | | | | 品名 TITLE |
| 1 | 塗装仕様変更 | 2019/04/26 | F. T. T. K | | mm UNIT SCALE NTS SIZE A4 |
| | 承認APPA | 検図CHECK | 製図DRAWN | 設計DESIGN | B-UV-UV-A 図番 DRAWING NO. K-13L05110201-A |
| | I, H | I, H | T, K | T, K | バクマ工業株式会社 |



| 部番 | 名称 | 材質 | 仕上 | 数量 | 備考 |
|---|-------------|-------------------------|-----------|----------------------------|--------|
| 1 | フード | SUS 304 2B 0.8t | | 1 | 電解研磨 |
| 2 | ルーバー | SUS 304 2B 0.6t | | 1 | |
| 3 | 本体 | SUS 304 2B 0.5t | | 1 | |
| 4 | 網 | SUS 304 $\phi 0.23-16M$ | | 1 | UV-Aノミ |
| 表面処理 アクリル電着塗装 (カラータイプ: アクリル電着塗装+ポリエステル粉体塗装) | | | | | |
| 日付 | 2019年 5月 9日 | | 品名 | U型フード付換気口 B-200UV, UV-A | |
| 承認 | 検図 製図 設計 | | | | |
| I, H | | I, H T, K T, K | | | |
| 尺度 | NTS | | バクマ工業株式会社 | | |