

A-A

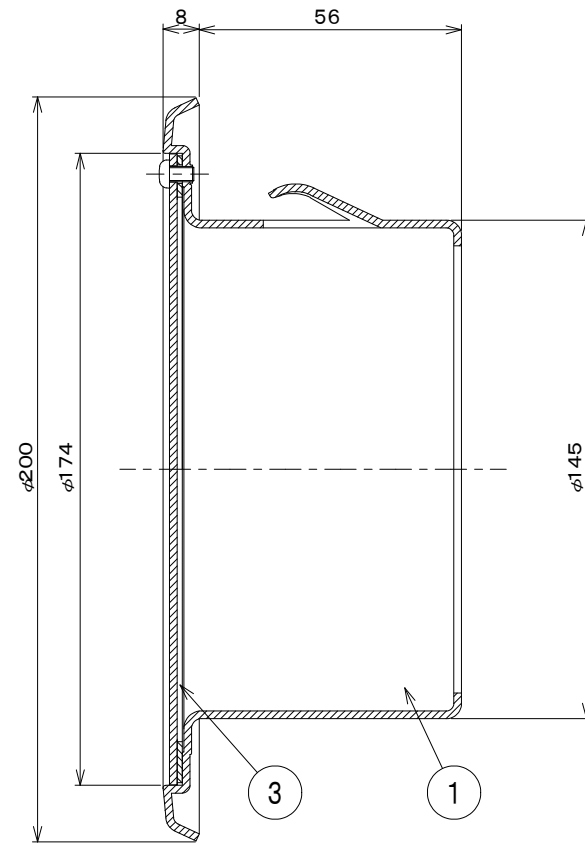
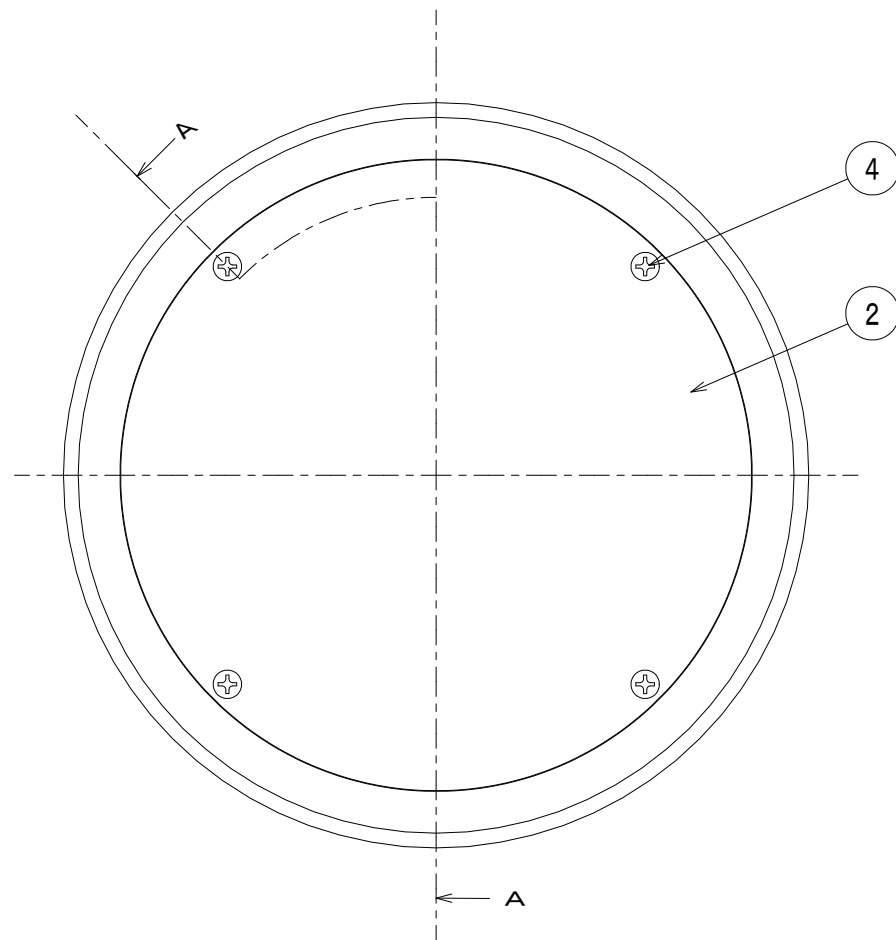
型番	寸法	A	B	E	F	G
B-75SC		112	74	52	5	94
B-75SCH		112	72	52	5	94
B-100SC		145	97	50	7	123

部番	名称	材質	仕上	数量	備考
1	本体	SUS304 2B 0.5t	ヘアライン (カラータイプは、無し)	1	フランジ部/ミ
2	蓋	SUS304 2B 0.5t	ヘアライン (カラータイプは、無し)	1	
3	パッキン	EPDM HS=60°		1	
4	ビス	SUS304 M3-3		3	75は、M2.6-3

表面処理 | アクリル電着塗装 (カラー: アクリル電着塗装+ポリエステル粉体塗装)

日付	2019年 5月 9日	品名	スリーブキャップ ASSY B-SC
承認	検図 製図 設計		
I, H I, H T, K T, K		尺度	NTS

バクマ工業株式会社



A-A

部番	名称	材質	仕上	数量	備考
1	本体	SUS304 2B 0.5t		1	
2	蓋	SUS304 2B 0.5t		1	
3	パッキン	EPDM		1	
4	ビス	SUS304 M3-5		4	

表面処理 アクリル電着塗装 (カラー: アクリル電着塗装+ポリエステル粉体塗装)

日付 2019年 5月 9日

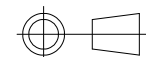
承認 検図 製図 設計

I, H I, H T, K T, K

品名  
スリーブキャップ  
B-150SC

尺度

NTS



バクマ工業株式会社