

特性表

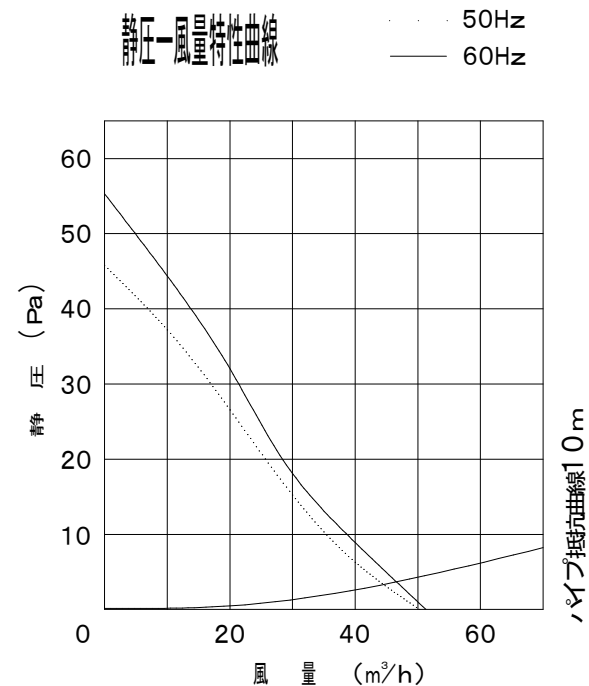
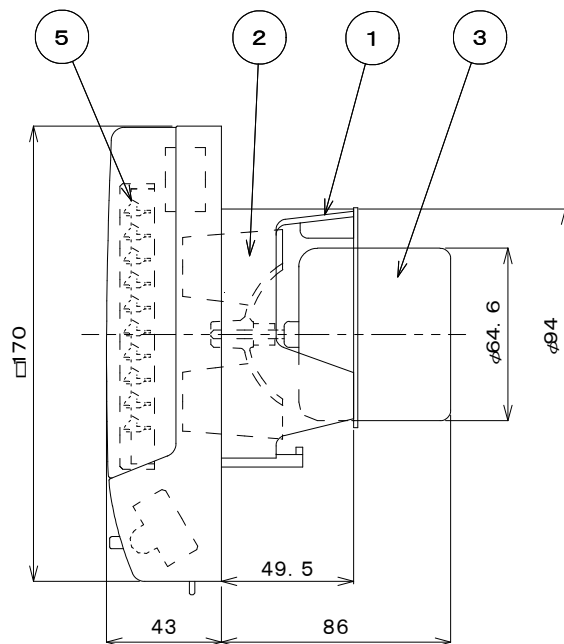
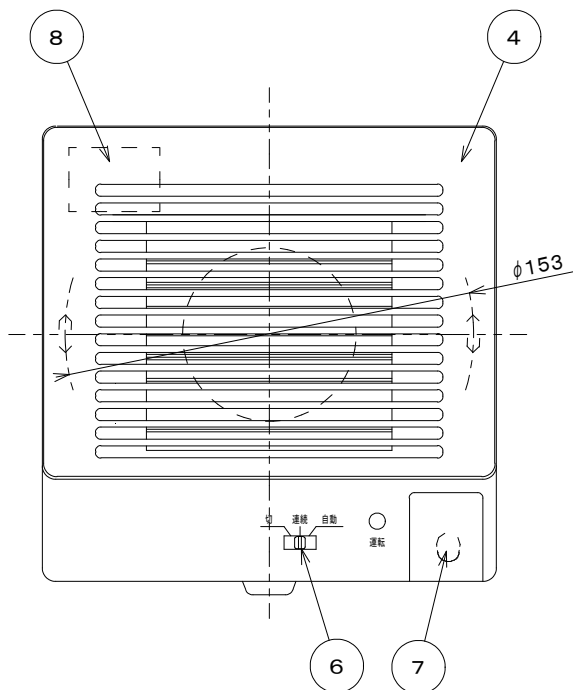
KPT-08JS	周波数 (Hz)	消費電力 (W)	風量 (m³/h)	騒音 (dB)	質量 (kg)
定格電圧100V	50	5.2	50	27	0.77
	60	5.6	51	28	

計測はJIS C9603による

番号	部品名	材質	仕様	その他
1	フレーム	P. P		
2	羽根	P. P	ターボ	
3	モーター		E種絶縁 (電気用品安全法)	
4	グリル	ABS		
5	電気式シャッター	ABS		
6	運転モード切替スイッチ	ABS		
7	人感センサー			
8	電源プラグコード	平型ビニルコード	VFF0.75	

パイプ用ファン(排気) 型名 KPT-08JS (人感センサー、電気式シャッター付)

尺度 NTS バクマ工業株式会社



特性表

KPT-08JSD	周波数 (Hz)	消費電力 (W)	風量 (m³/h)	騒音 (dB)	質量 (kg)
定格電圧100V	50	5.2	50	27	0.79
	60	5.6	51	28	

計測はJIS C9603による

番号	部品名	材質	仕様	その他
1	フレーム	P.P		
2	羽根	P.P	ターボ	
3	モーター		E種絶縁 (電気用品安全法)	
4	グリル	ABS		
5	電気式シャッター	ABS		
6	運転モード切替スイッチ	ABS		
7	人感センサー			
8	速結端子	ユリア樹脂		

パイプ用ファン(排気) 型名 KPT-08JSD(人感センサー、電気式シャッター付)

尺度 NTS バクマ工業株式会社