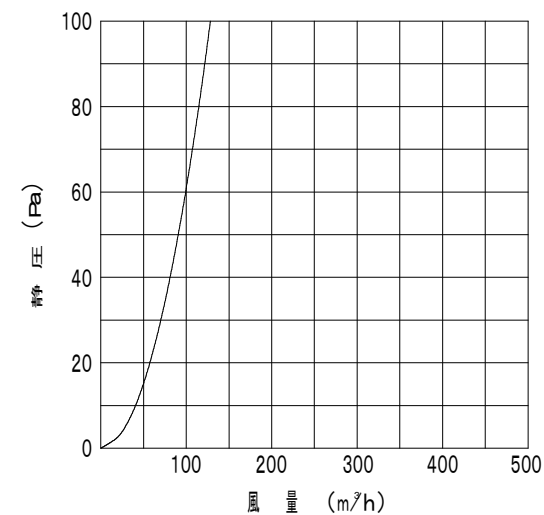


圧力損失曲線

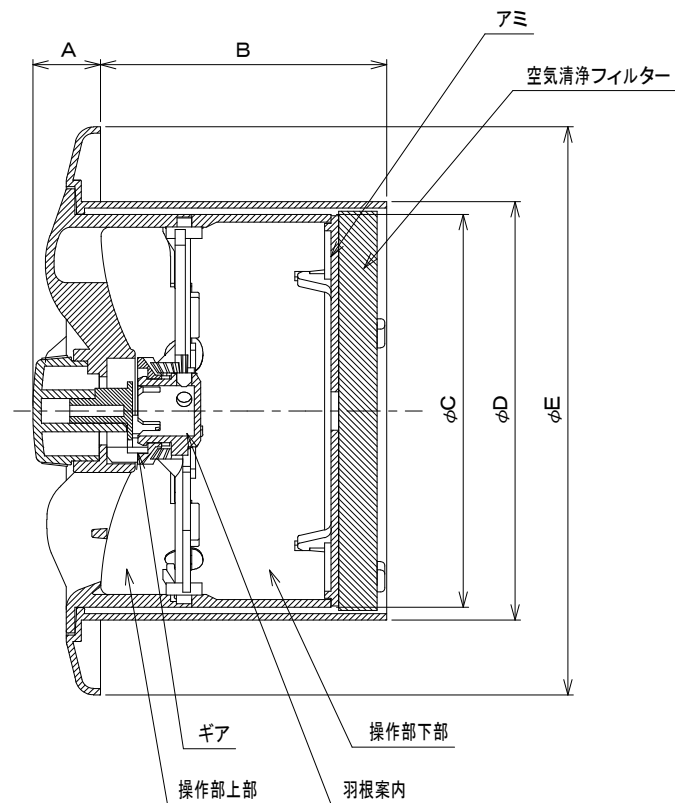
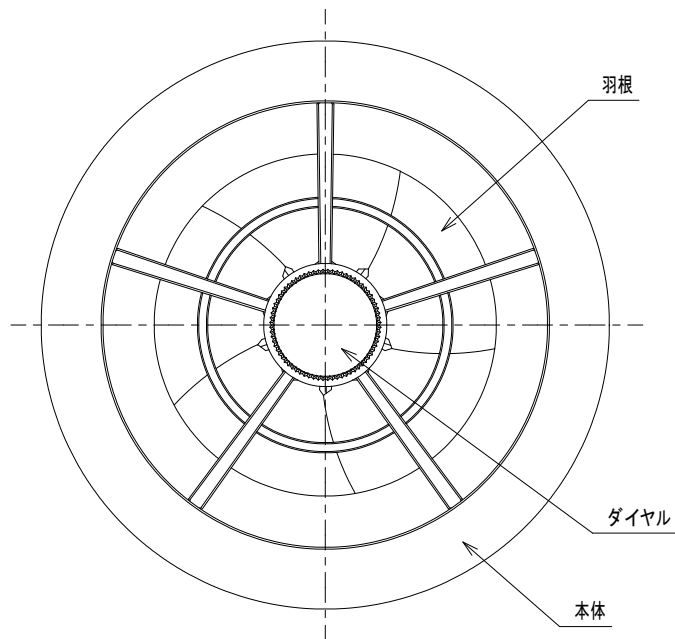


	φ100
有効開口面積 (cm ²)	26.9
圧力損失係数 (ξ)	8.06

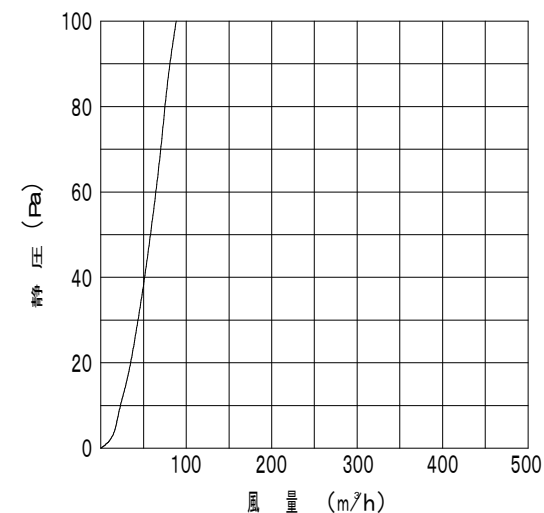
※ 羽根全開時

型番	寸法	A	B	C	D	E
REK-100J		16	67	92	98	133

材質		ABS樹脂(ホワイト)		品名	樹脂製回転開閉式レジスター REK-100J 操作部脱着式・標準品
日付	平成29年6月19日	承認	後図		
I, H T, K F, T F, T		設計		尺度	NTS
NTS		NTS			
バクマ工業株式会社					



圧力損失曲線

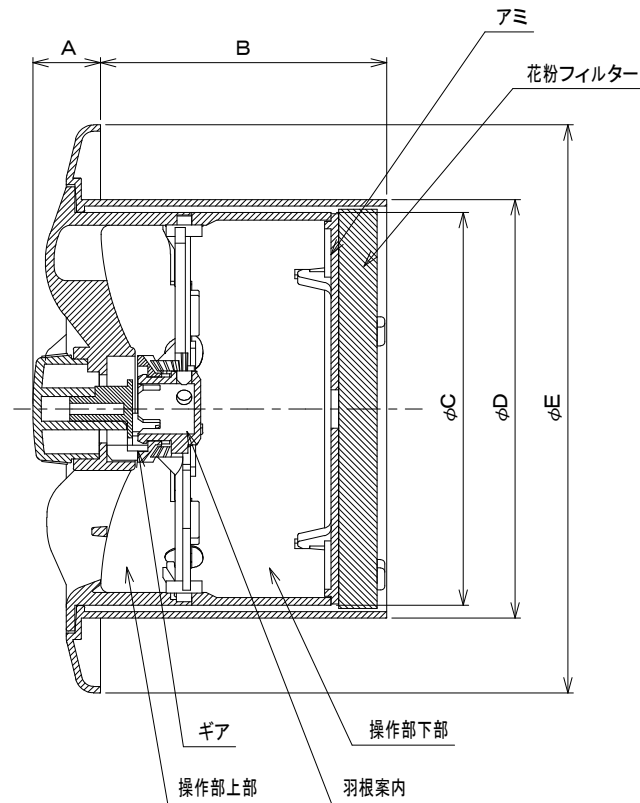
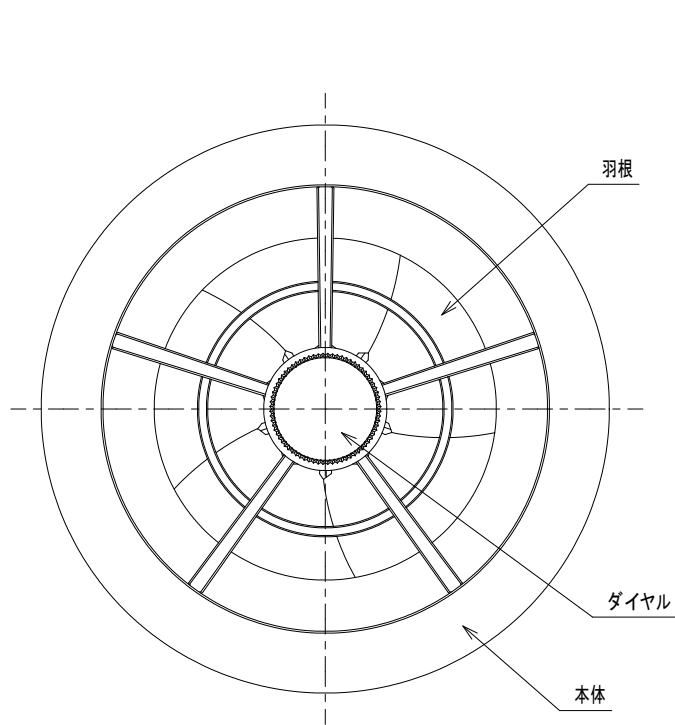


	φ100
有効開口面積 (cm ²)	18.5
圧力損失係数 (ξ)	17.04

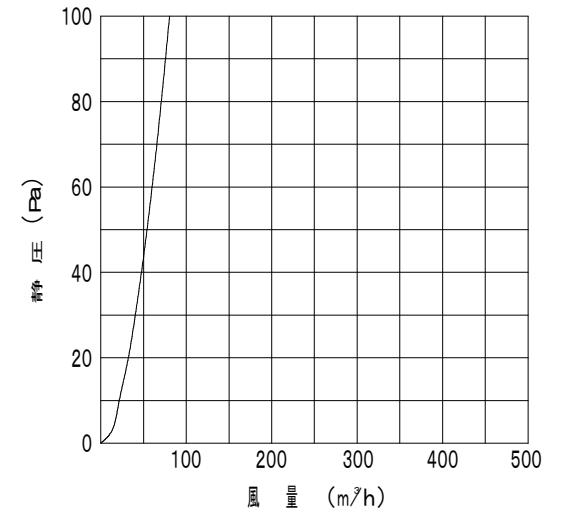
※ 羽根全開時

型番	寸法	A	B	C	D	E
REK-100JF		16	67	92	98	133

材質	ABS樹脂(ホワイト)			品名	樹脂製回転開閉式レジスター REK-100JF 操作部脱着式・空気清浄フィルター付
日付	平成29年6月19日				
承認	検図	製図	設計		
尺度	NTS			バクマ工業株式会社	



圧力損失曲線

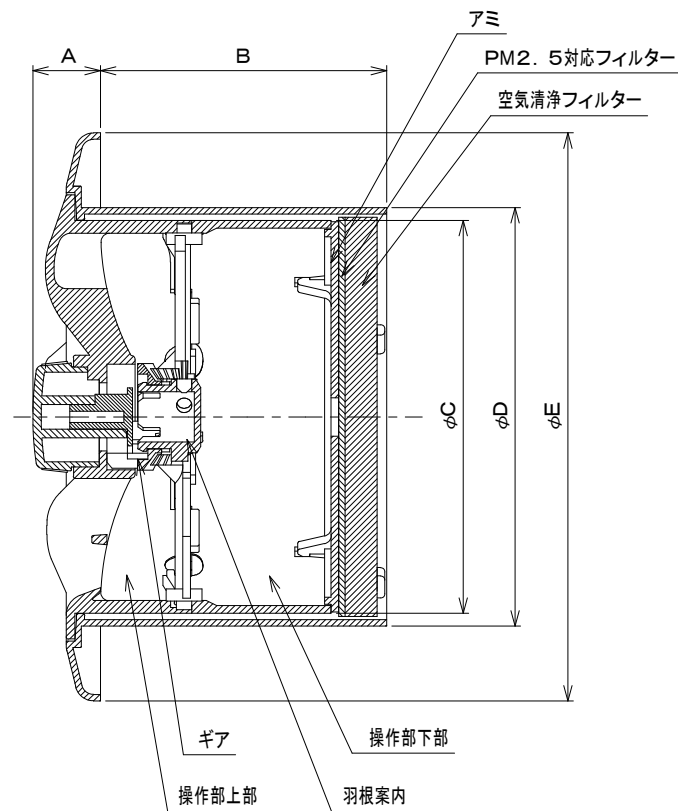
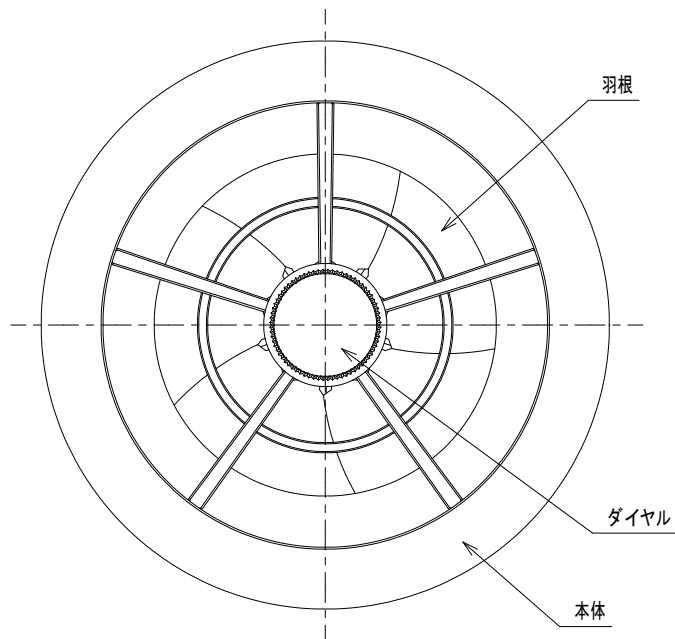


	φ100
有効開口面積 (cm ²)	17.6
圧力損失係数 (ξ)	18.75

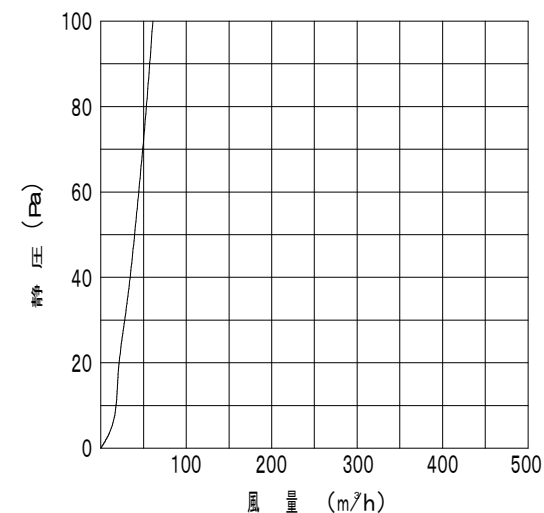
※ 羽根全開時

型番 \ 寸法	A	B	C	D	E
REK-100JPF	16	67	92	98	133

材質	ABS樹脂(ホワイト)			
日付	平成29年6月19日			
承認	検図	製図	設計	品名
I, H T, K F, T F, T				
尺度	NTS			樹脂製回転開閉式レジスター REK-100JPF 操作部脱着式・花粉フィルター付
バクマ工業株式会社				



圧力損失曲線



	φ100
有効開口面積 (cm ²)	14.1
圧力損失係数 (ξ)	29.50

※ 羽根全開時

型番	寸法	A	B	C	D	E
REK-100JF-PM		16	67	92	98	133

材質	ABS樹脂(ホワイト)			品名	樹脂製回転開閉式レジスター REK-100JF-PM 操作部脱着式、PM2.5対応・空気清浄フィルター付
日付	平成29年6月19日				
承認	検図	製図	設計	I, H T, K F, T F, T	バクマ工業株式会社
尺度	NTS				