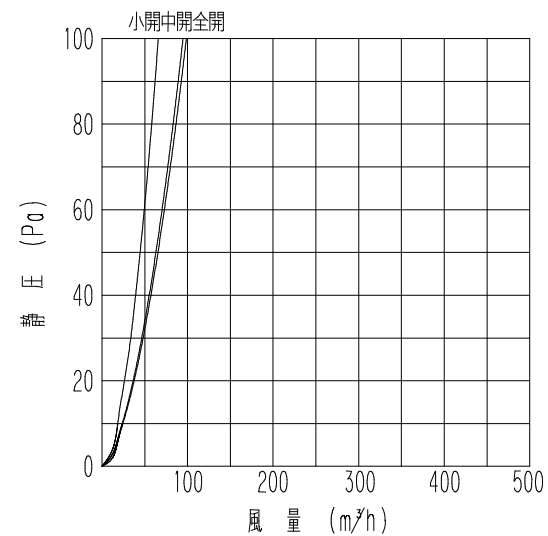


圧力損失曲線

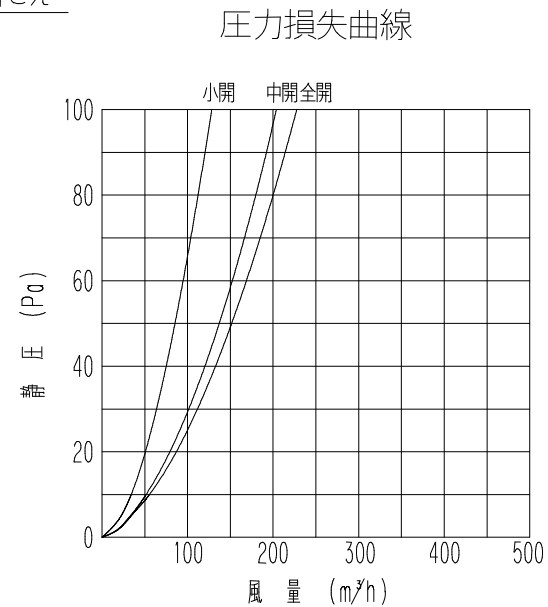
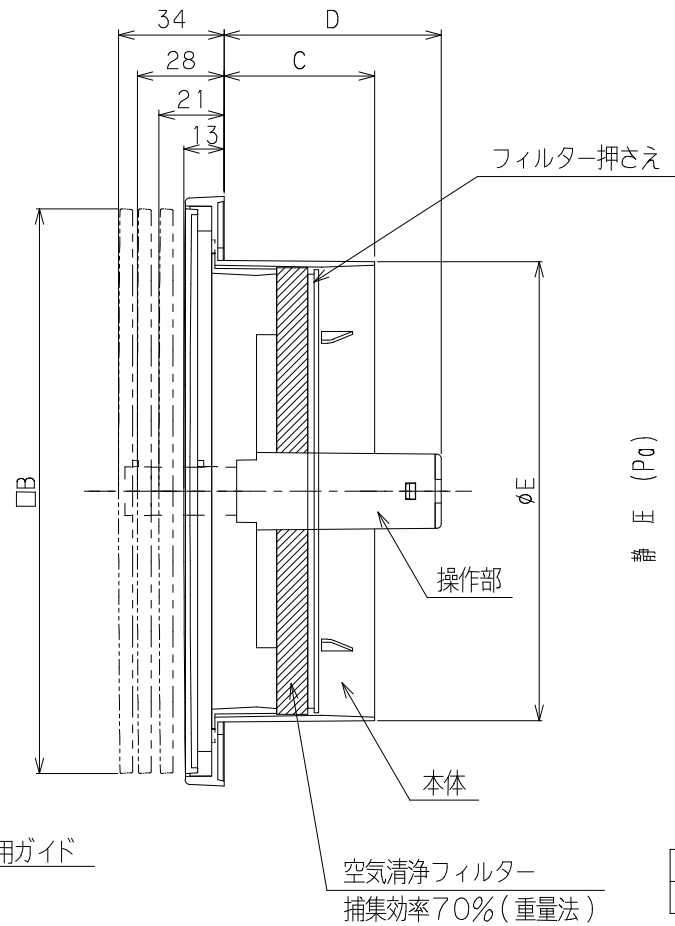
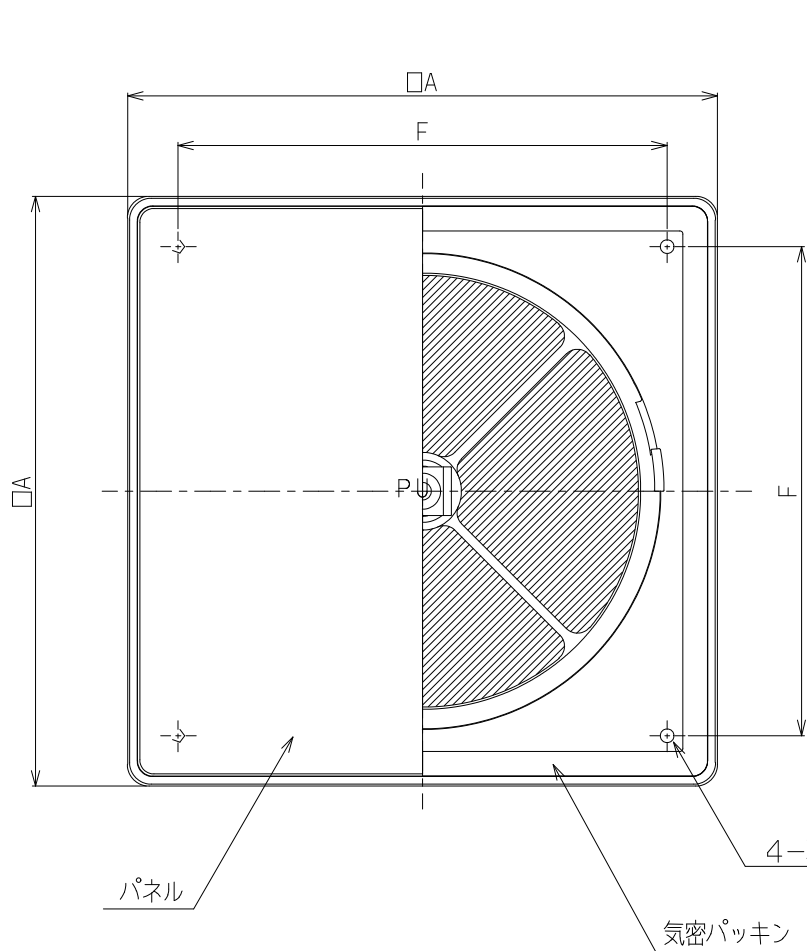


	小開	中開	全開
有効開口面積 (c)	12.8	16.5	17.0
圧力損失係数 ( $\zeta$ )	25.5	13.8	12.4

空気清浄フィルター  
捕集効率70%(重量法)

型番	寸法	A	B	C	D	E	F
REPD-100JF		139	132	48.5	70	98	108

材 質	ABS樹脂(ホワイト、ブラック、グレー)		
日 付	2022年11月10日		
承認	検 査	製 図	設 計
T, K	T, K	F, T	F, T
品 名	樹脂製押し式レジスター REPD-100JF(-BK、-G) 操作部脱着式・空気清浄フィルター付		
尺 度	NTS		バクマ工業株式会社

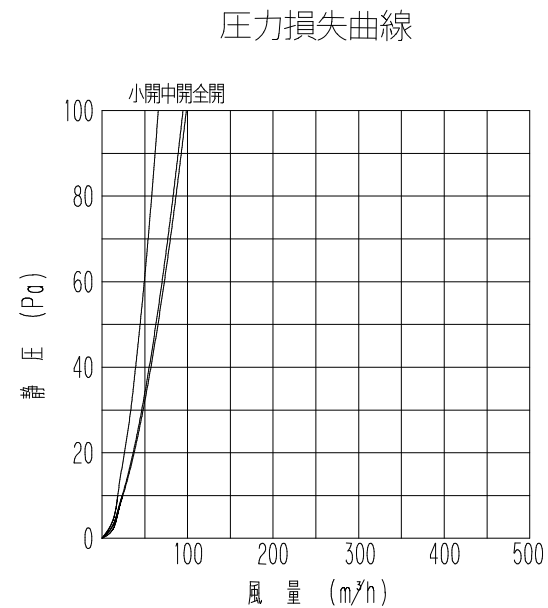
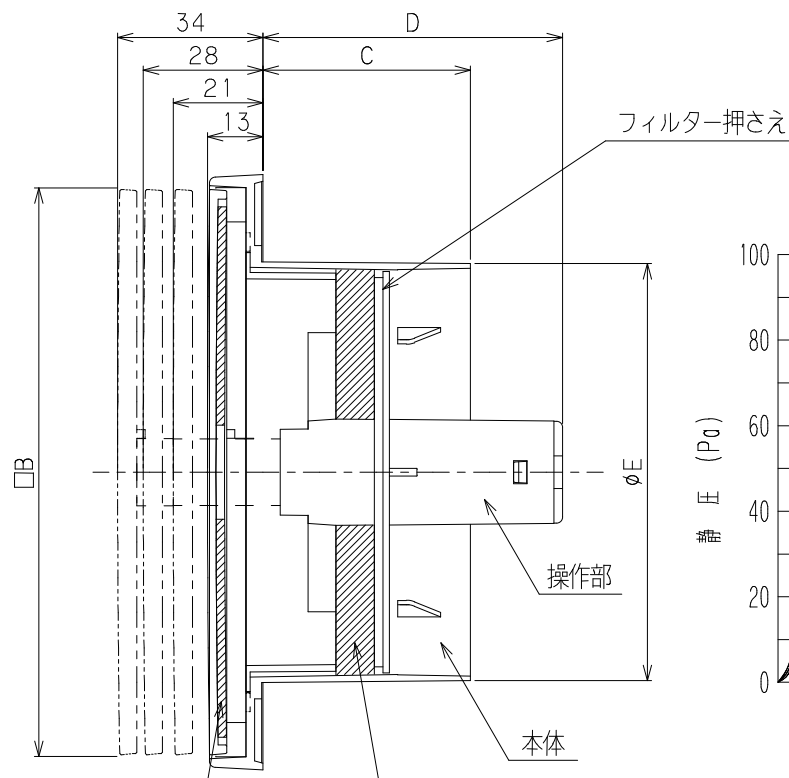
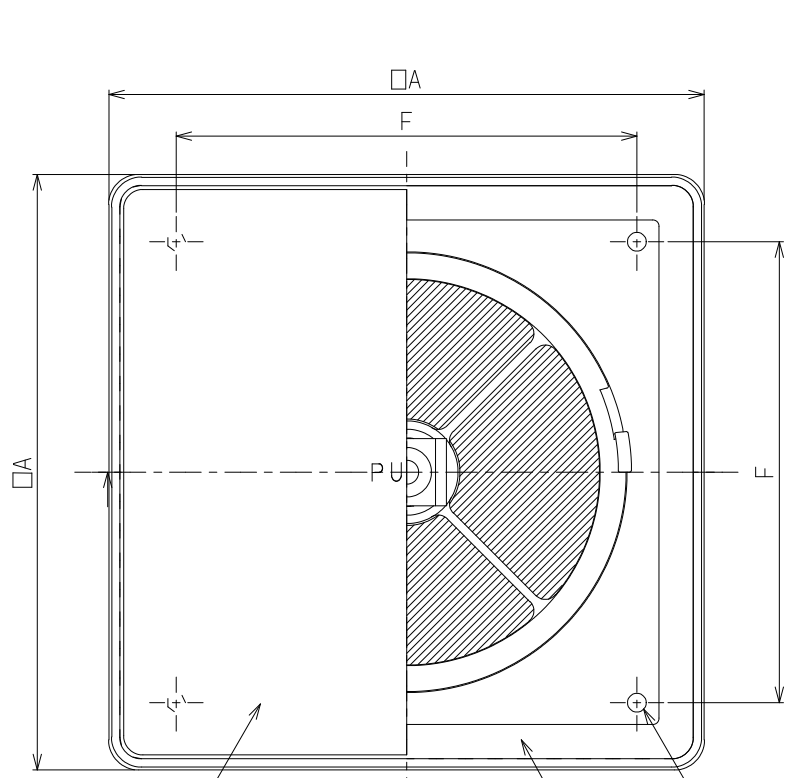


	小開	中開	全開
有効開口面積 (c)	23.6	35.6	38.3
圧力損失係数 (ζ)	28.0	14.1	11.5

空気清浄フィルター  
捕集効率70%(重量法)

型番	寸法	A	B	C	D	E	F
REPD-150JF		190	182	48.5	70	148	158

材質	ABS樹脂(ホワイト、ブラック、グレー)		
日付	2022年11月10日	品名	樹脂製プッシュ式レジスター REPD-150JF(-BK、-G)
承認	検図	製図	設計
T, K	T, K	F, T	F, T
尺	NTS	バクマ工業株式会社	



	小開	中開	全開
有効開口面積 (c)	12.8	16.5	17.0
圧力損失係数 (ζ)	25.5	13.8	12.4

パネル

気密パッキン

4-取付穴用ガイド

断熱シート

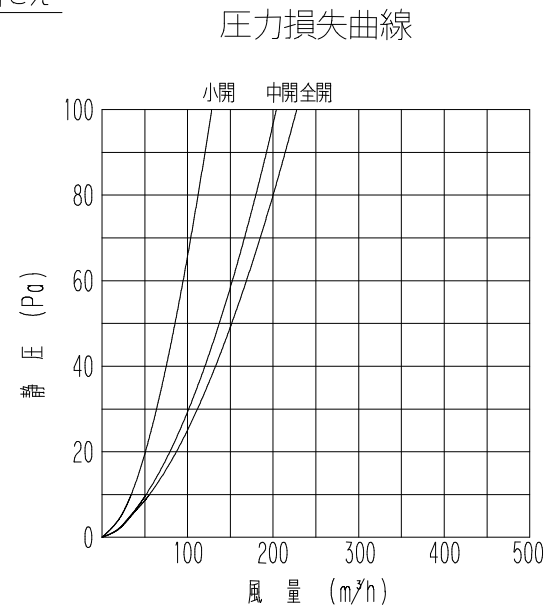
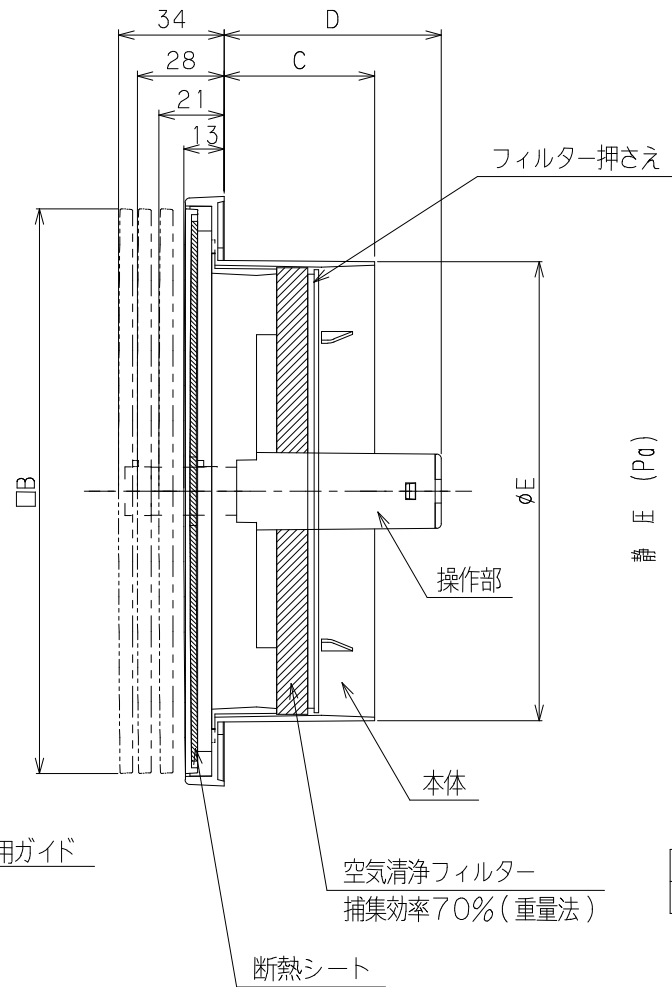
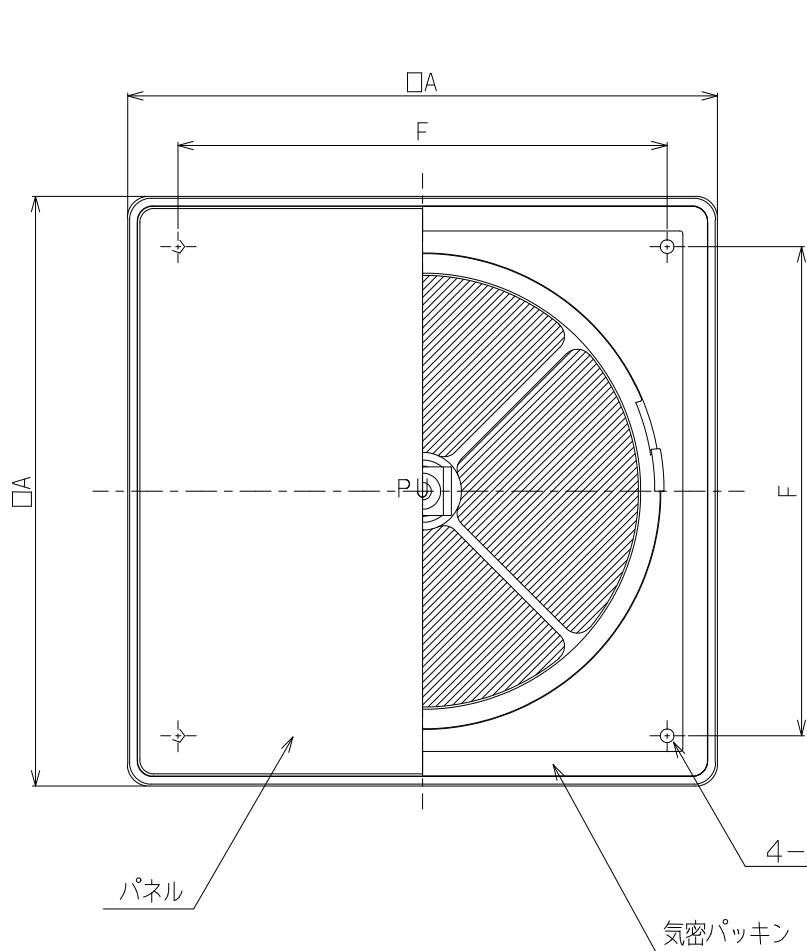
空気清浄フィルター  
捕集効率70%(重量法)

操作部

本体

型番	寸法	A	B	C	D	E	F
REPD-100JFK		139	132	48.5	70	98	108

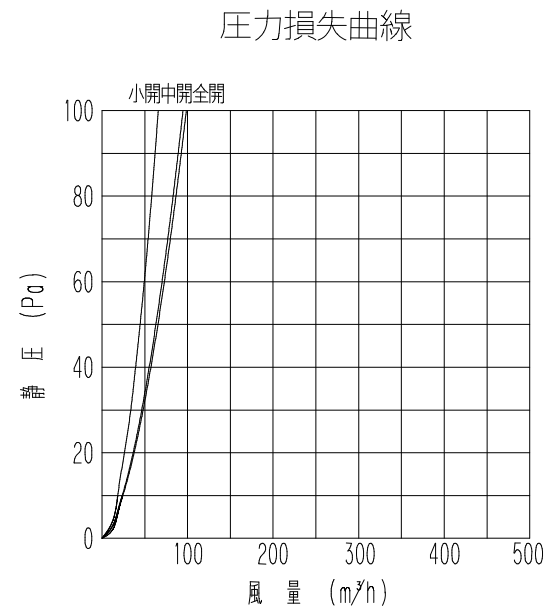
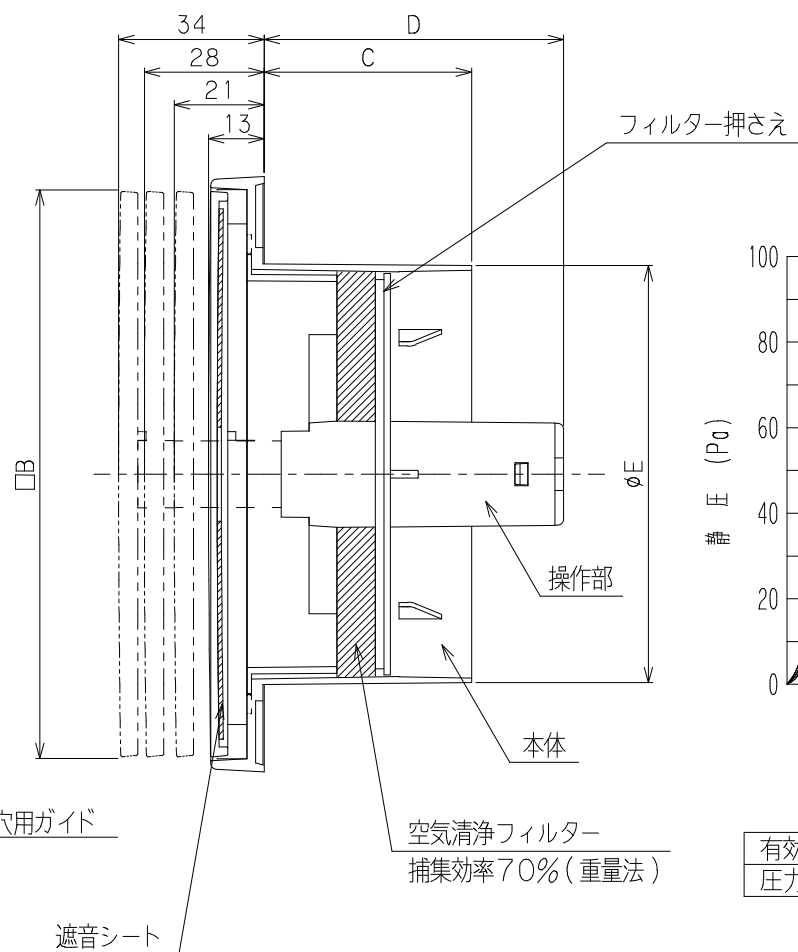
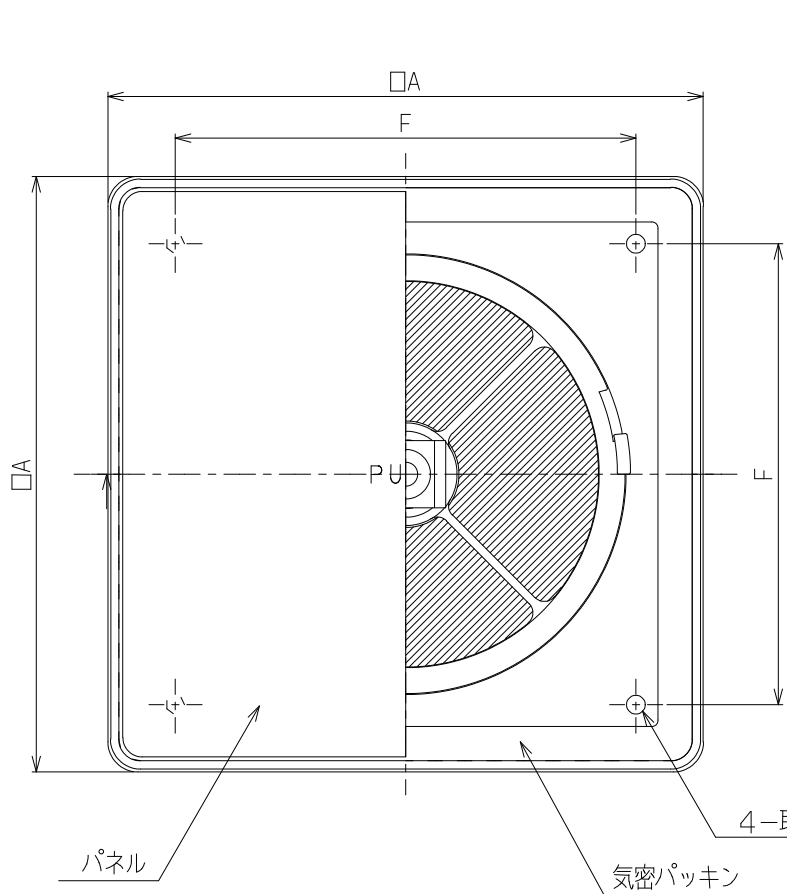
材 質	ABS樹脂(ホワイト、ブラック、グレー)		
日 付	2022年11月10日		
承認	検 査	製 図	設 計
T, K	T, K	F, T	F, T
品 名	樹脂製プッシュレジスター REPD-100JFK(-BK、-G) 操作部脱着式・空気清浄フィルター・断熱シート付		
尺 度	NTS		バクマ工業株式会社



	小開	中開	全開
有効開口面積 (c)	23.6	35.6	38.3
圧力損失係数 (ζ)	28.0	14.1	11.5

型番	寸法	A	B	C	D	E	F
REPD-150JFK		190	182	48.5	70	148	158

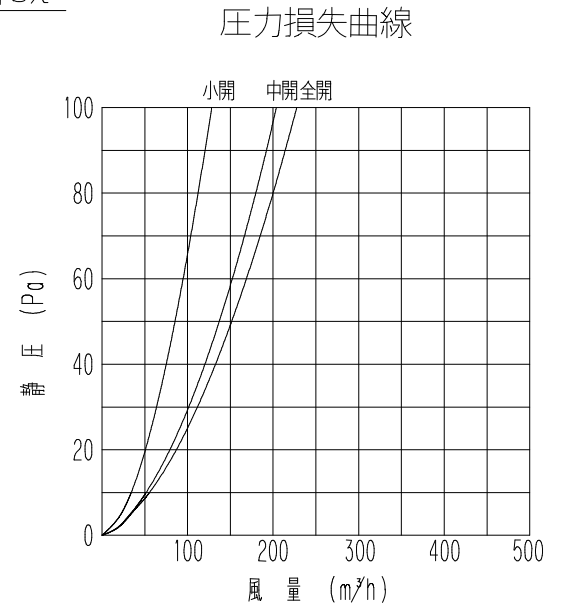
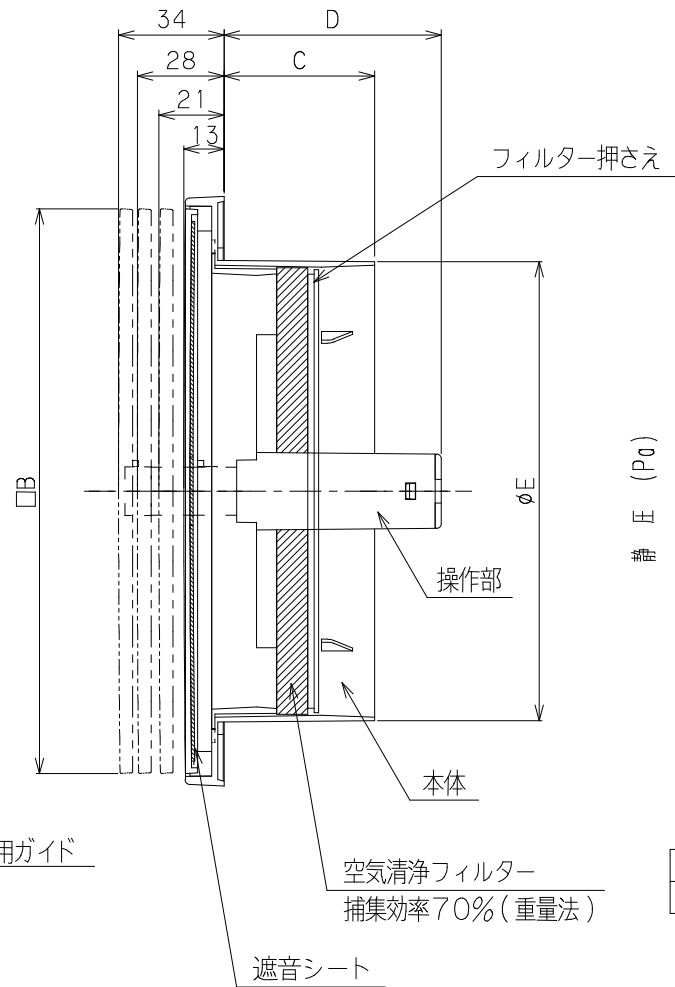
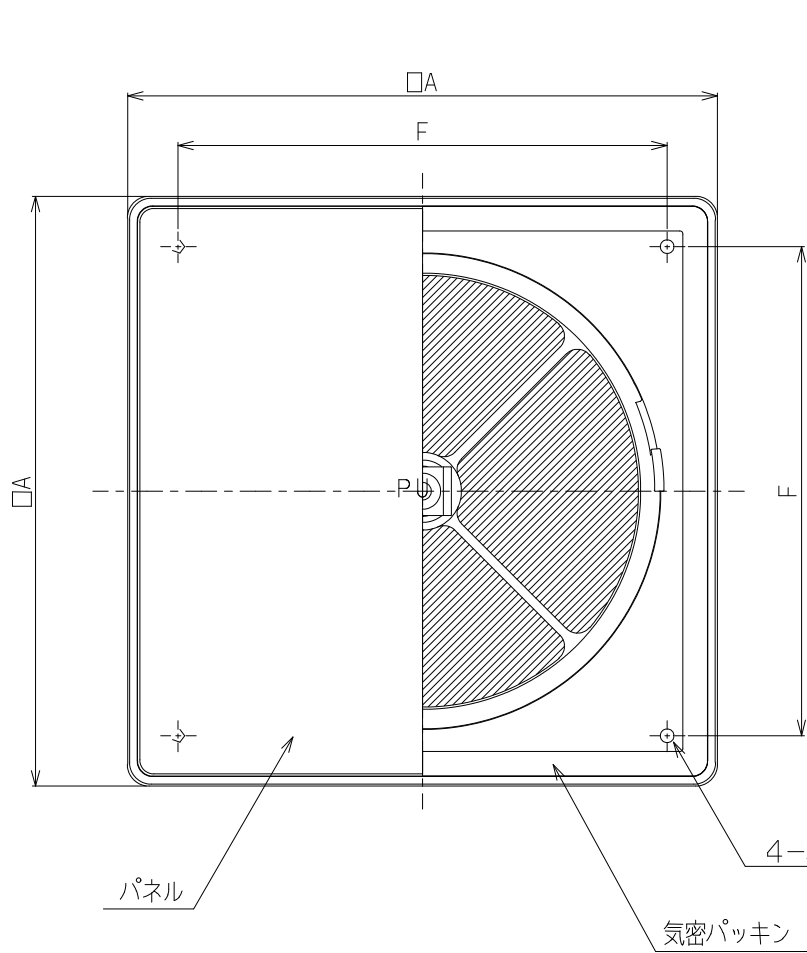
材 質	ABS樹脂(ホワイト、ブラック、グレー)		
日 付	2022年11月10日		
承認	検図	製図	設計
品 名	樹脂製プッシュ式レジスター REPD-150JFK(-BK、-G)		
尺 度	NTS		
	操作部脱着式・空気清浄フィルター・断熱シート付		
	バクマ工業株式会社		



	小開	中開	全開
有効開口面積 (c)	12.8	16.5	17.0
圧力損失係数 (ζ)	25.5	13.8	12.4

型番	寸法	A	B	C	D	E	F
REPD-100JFS		139	132	48.5	70	98	108

材質	ABS樹脂(ホワイト、ブラック、グレー)		
日付	2022年11月10日	品名	樹脂製プッシュ式レジスター REPD-100JFS(-BK、-G)
承認	検図	製図	設計
T, K	T, K	F, T	F, T
名			操作部脱着式・空気清浄フィルター・遮音シート付
尺度	NTS		
			バクマ工業株式会社



	小開	中開	全開
有効開口面積 (c)	23.6	35.6	38.3
圧力損失係数 (ζ)	28.0	14.1	11.5

型番	寸法	A	B	C	D	E	F
REPD-150JFS		190	182	48.5	70	148	158

材 質	ABS樹脂(ホワイト、ブラック、グレー)		
日 付	2022年11月10日		
承認	検 査	製 図	設 計
T, K	T, K	F, T	F, T
品 名	樹脂製プッシュ式レジスター REPD-150JFS(-BK、-G) 操作部脱着式・空気清浄フィルター・遮音シート付		
尺 度	NTS		
			バクマ工業株式会社