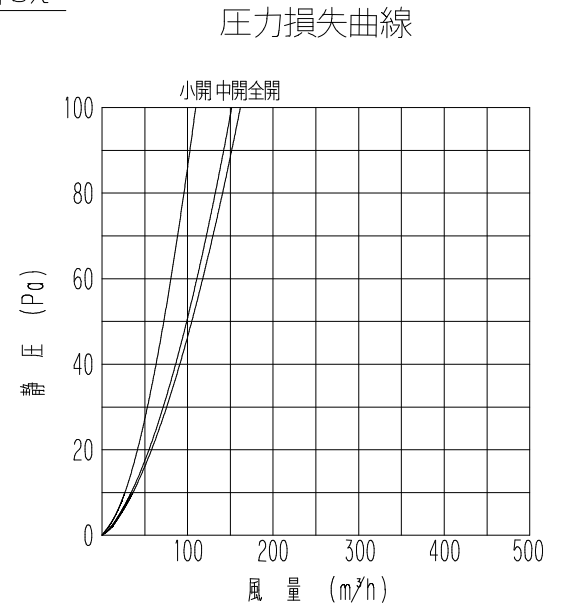
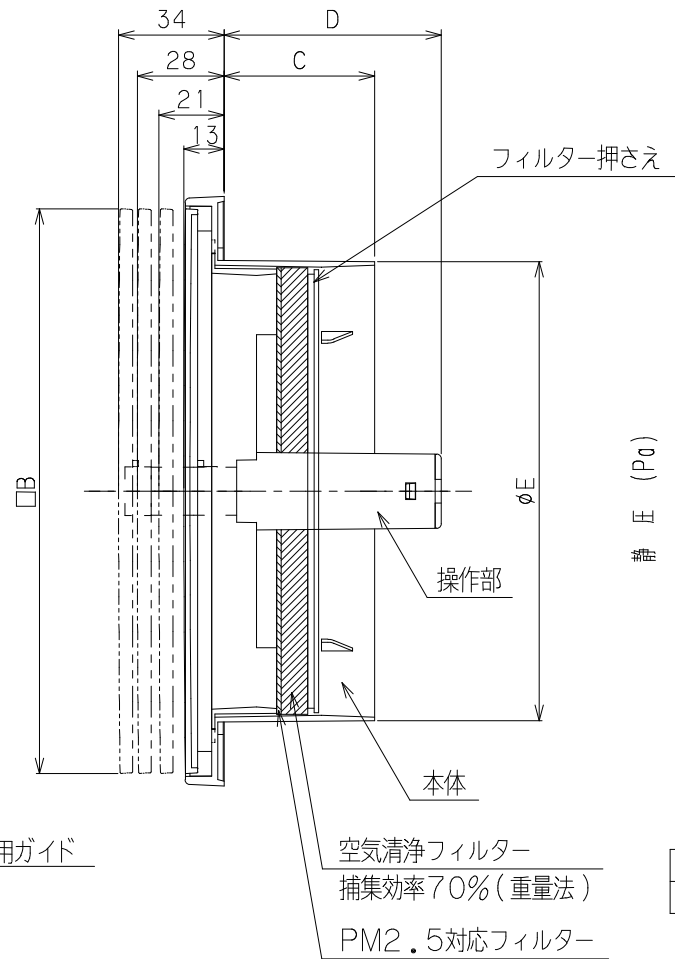
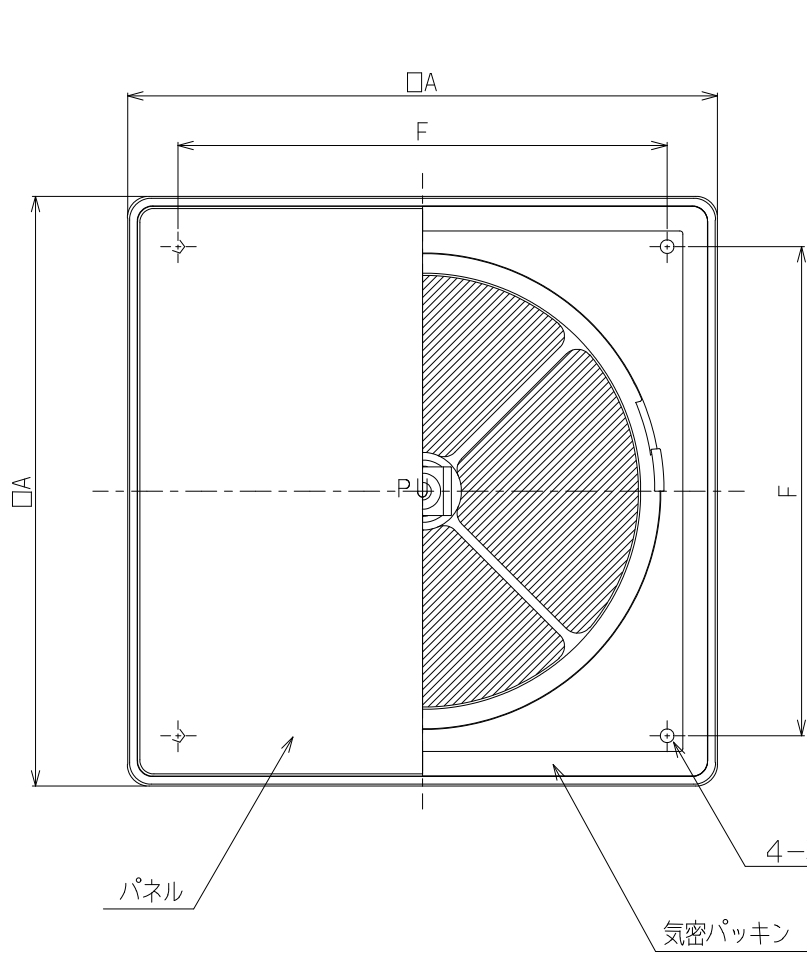


	小開	中開	全開
有効開口面積 (c)	8.9	10.1	10.5
圧力損失係数 (ζ)	37.9	26.3	24.9

型番	寸法	A	B	C	D	E	F
REPD-100JF-PM		139	132	48.5	70	98	108

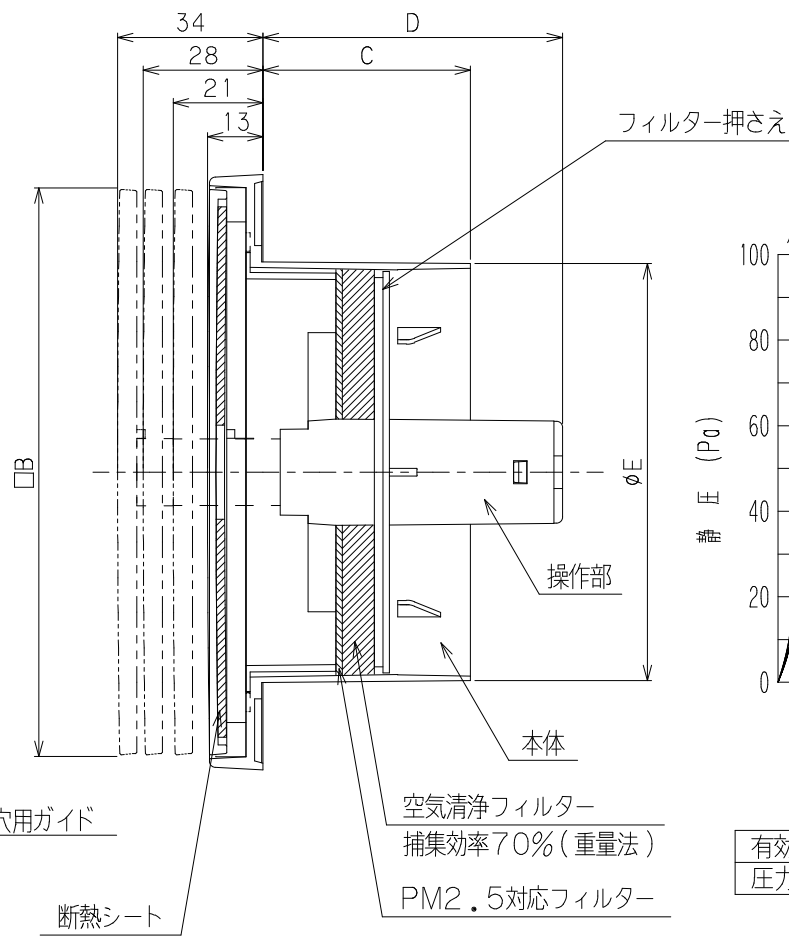
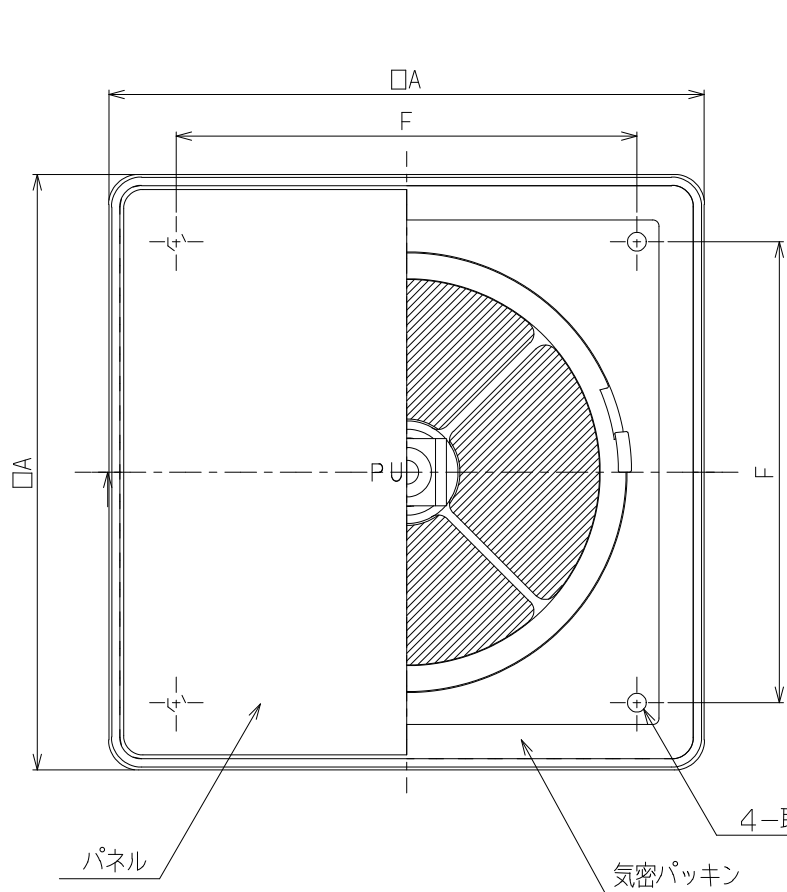
材 質	ABS樹脂(ホワイト、ブラック、グレー)		
日 付	2022年11月10日	品 名	樹脂製プッシュ式レジスター REPD-100JF-PM(-BK、-G)
承認	検 査	製 図	設 計
T, K	T, K	F, T	F, T
尺 度	NTS		
			バクマ工業株式会社



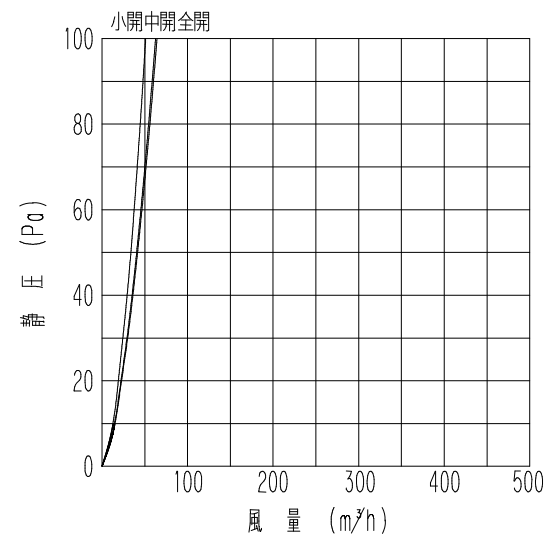
	小開	中開	全開
有効開口面積 (c)	18.4	23.5	24.9
圧力損失係数 (ζ)	36.5	22.5	20.0

型番	寸法	A	B	C	D	E	F
REPD-150JF-PM		190	182	48.5	70	148	158

材質	ABS樹脂 (ホワイト、ブラック、グレー)		
日付	2022年11月10日		
承認	検図	製図	設計
品名	樹脂製プッシュレジスター REPD-150JF-PM(-BK、-G)		
名	操作部脱着式・空気清浄・PM2.5対応フィルター付		
尺度	NTS		バクマ工業株式会社



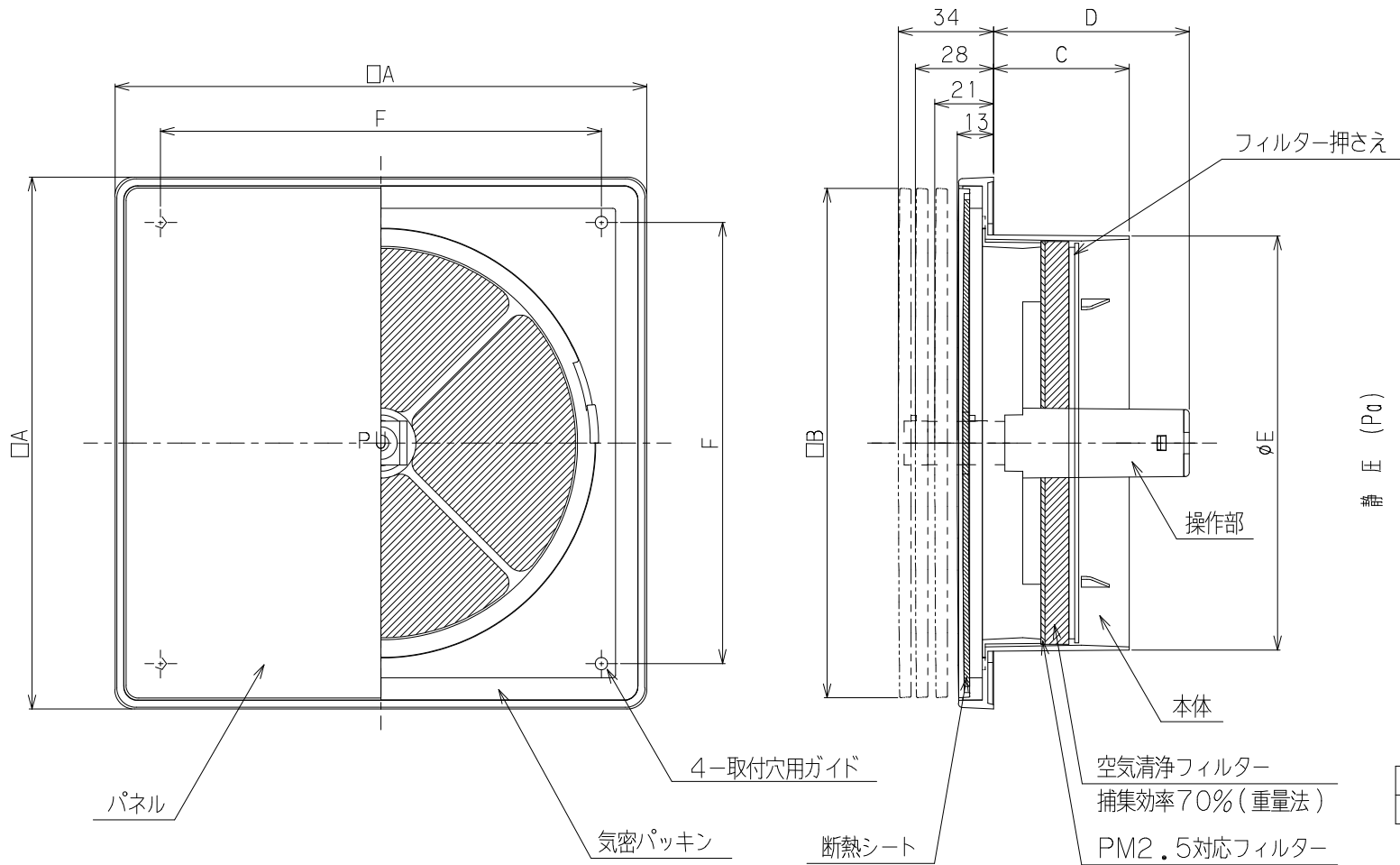
圧力損失曲線



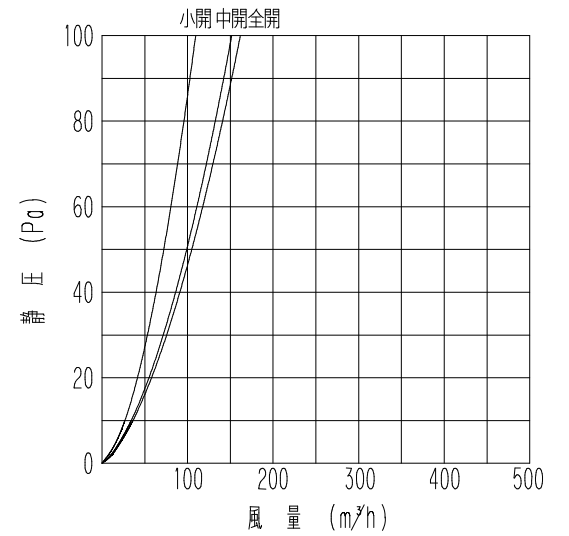
	小開	中開	全開
有効開口面積 (c)	8.9	10.1	10.5
圧力損失係数 (ζ)	37.9	26.3	24.9

型番	寸法	A	B	C	D	E	F
REPD-100JFK-PM		139	132	48.5	70	98	108

材 質	ABS樹脂 (ホワイト、ブラック、グレー)		
日 付	2022年11月10日		
承認	検 査	製 図	設 計
T, K	T, K	F, T	F, T
品 名	樹脂製プッシュ式レジスター REPD-100JFK-PM(-BK, -G) 操作部脱着式・空気清浄・PM2.5対応フィルター・断熱シート付		
尺 度	NTS		
バクマ工業株式会社			



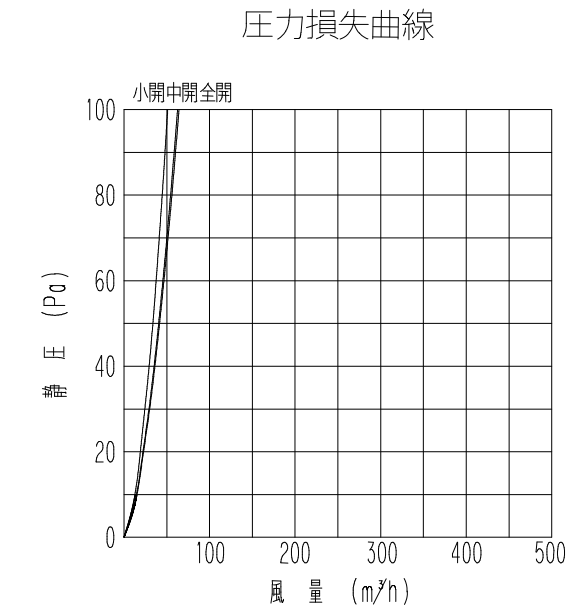
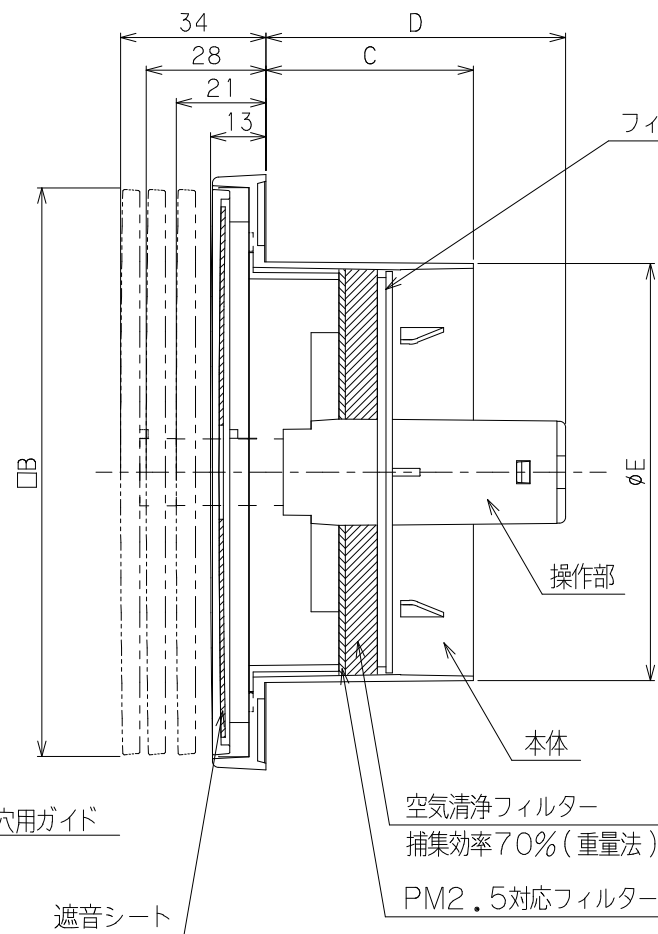
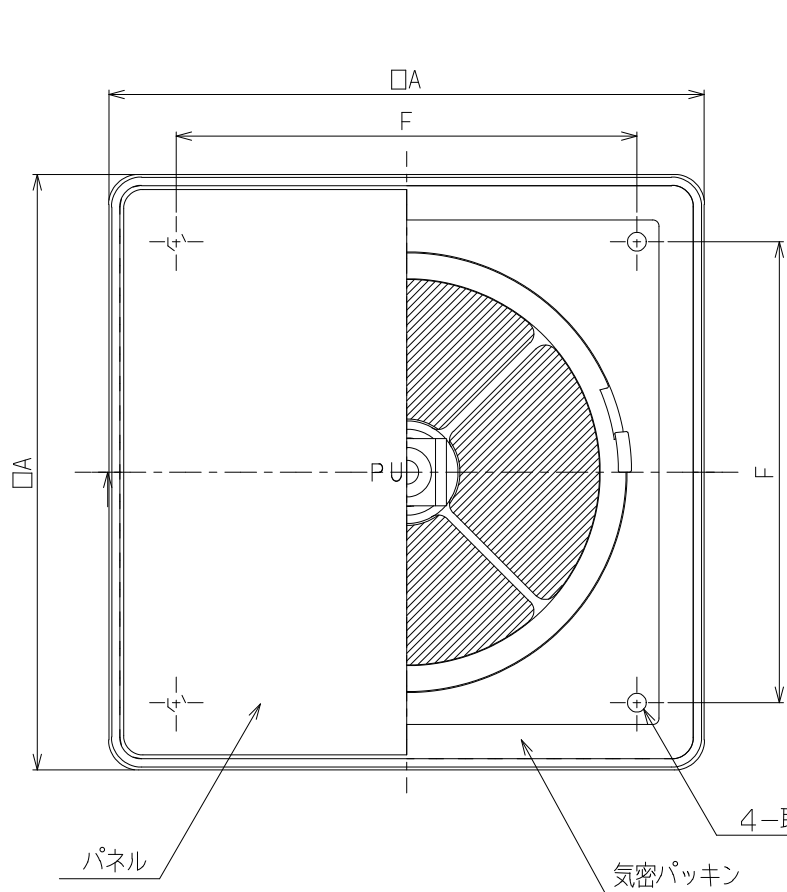
圧力損失曲線



	小開	中開	全開
有効開口面積 (c)	18.4	23.5	24.9
圧力損失係数 (ζ)	36.5	22.5	20.0

型番	寸法	A	B	C	D	E	F
REPD-150JFK-PM		190	182	48.5	70	148	158

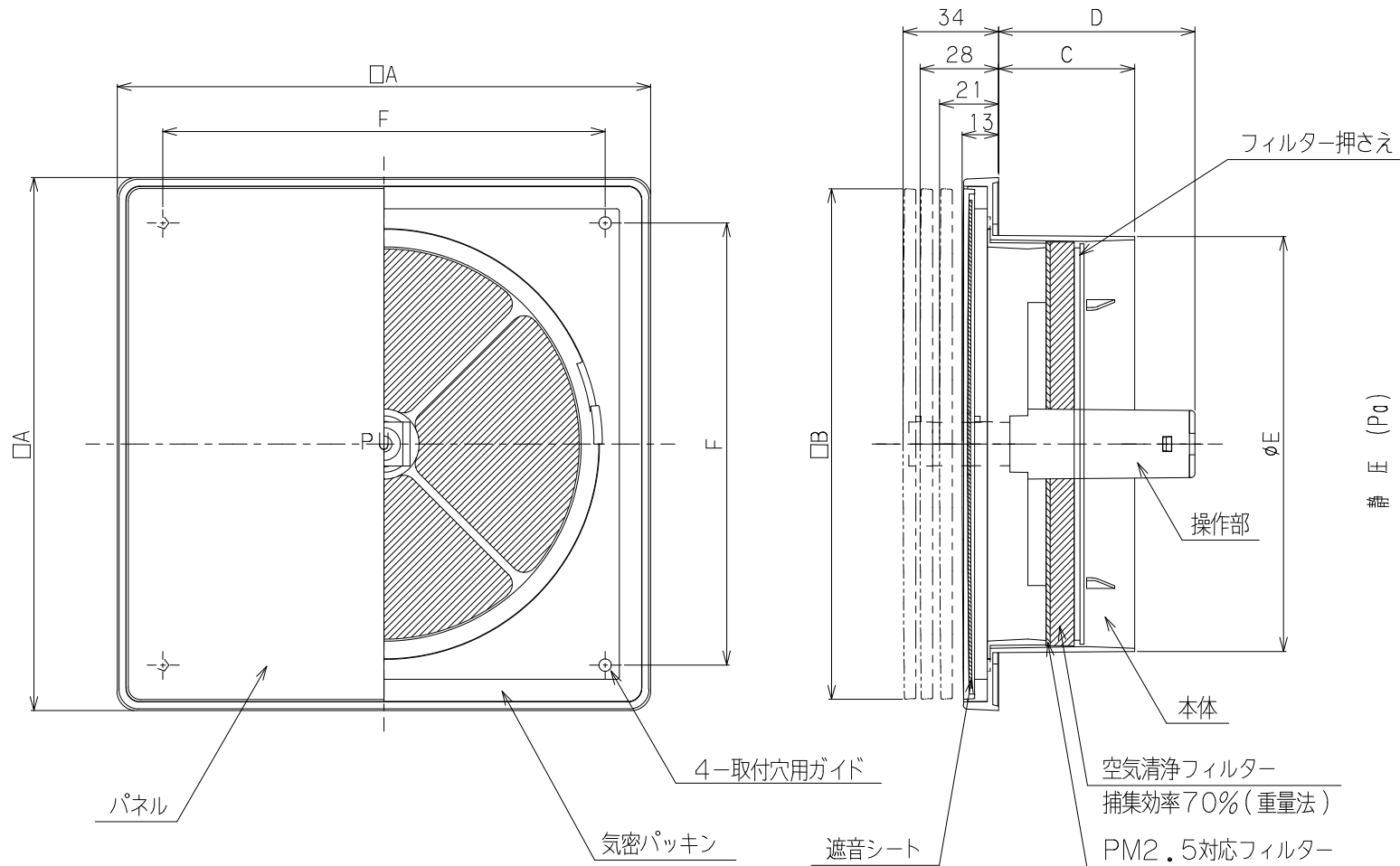
材 質	ABS樹脂 (ホワイト、ブラック、グレー)		
日 付	2022年11月10日	品 名	樹脂製プッシュ式レジスター REPD-150JFK-PM(-BK,-G)
承認	検図	製図	設計
T, K	T, K	F, T	F, T
尺 度	NTS		
			バクマ工業株式会社



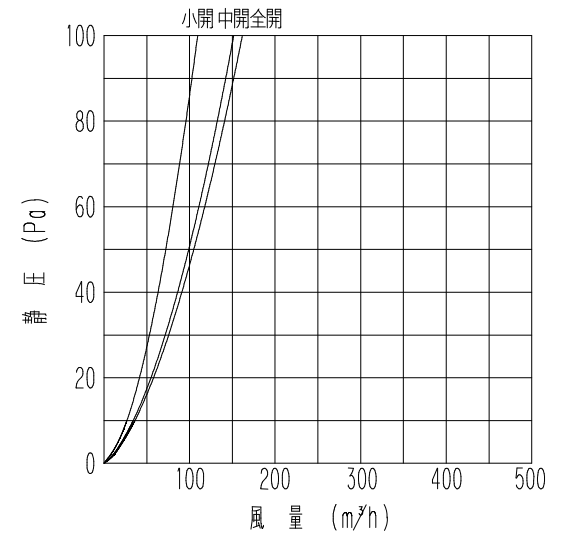
	小開	中開	全開
有効開口面積 (c)	8.9	10.1	10.5
圧力損失係数 (ζ)	37.9	26.3	24.9

型番	寸法	A	B	C	D	E	F
REPD-100JFS-PM		139	132	48.5	70	98	108

材 質	ABS樹脂 (ホワイト、ブラック、グレー)		
日 付	2022年11月10日	品 名	樹脂製プッシュ式レジスター REPD-100JFS-PM(-BK,-G)
承認	検 査	製 図	設 計
T, K	T, K	F, T	F, T
尺 度	NTS	バクマ工業株式会社	



圧力損失曲線



	小開	中開	全開
有効開口面積 (c)	18.4	23.5	24.9
圧力損失係数 (ζ)	36.5	22.5	20.0

型番	寸法	A	B	C	D	E	F
REPD-150JFS-PM		190	182	48.5	70	148	158

材 質	ABS樹脂 (ホワイト、ブラック、グレー)		
日 付	2022年11月10日		
承認	検 査	製 図	設 計
T, K	T, K	F, T	F, T
品 名	樹脂製プッシュ式レジスター REPD-150JFS-PM(-BK, -G) 操作部脱着式・空気清浄・PM2.5対応フィルター・遮音シート付		
尺 度	NTS		バクマ工業株式会社