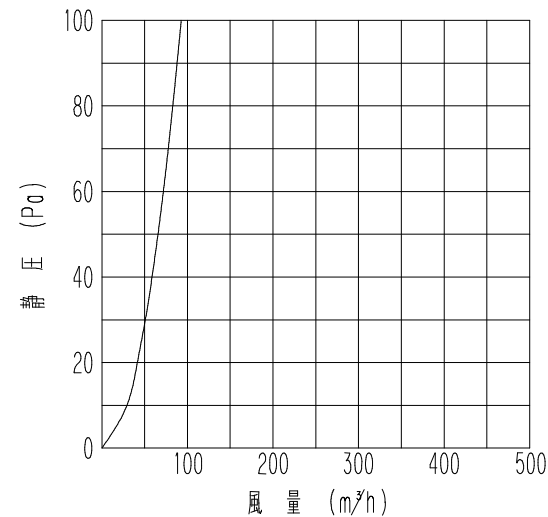


圧力損失曲線

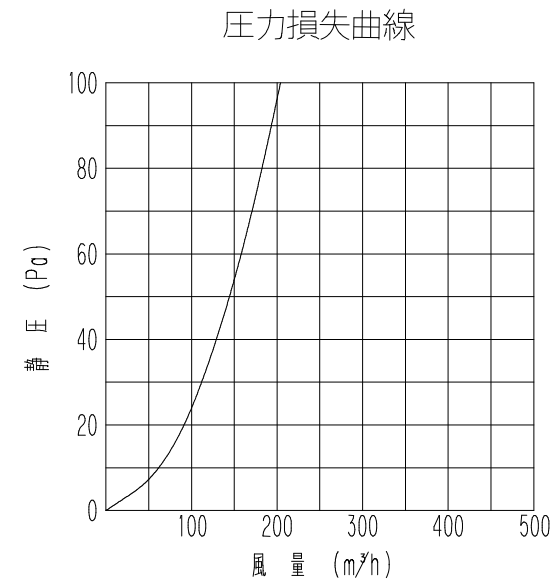
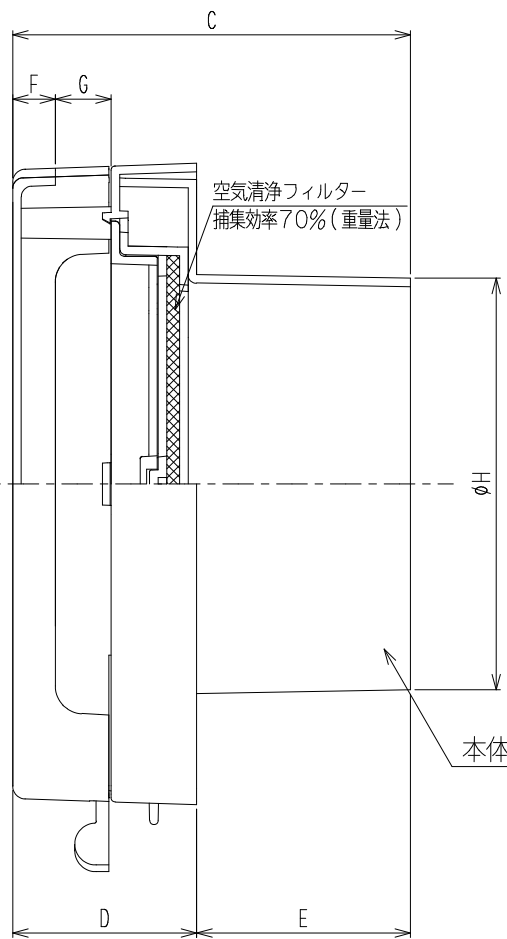
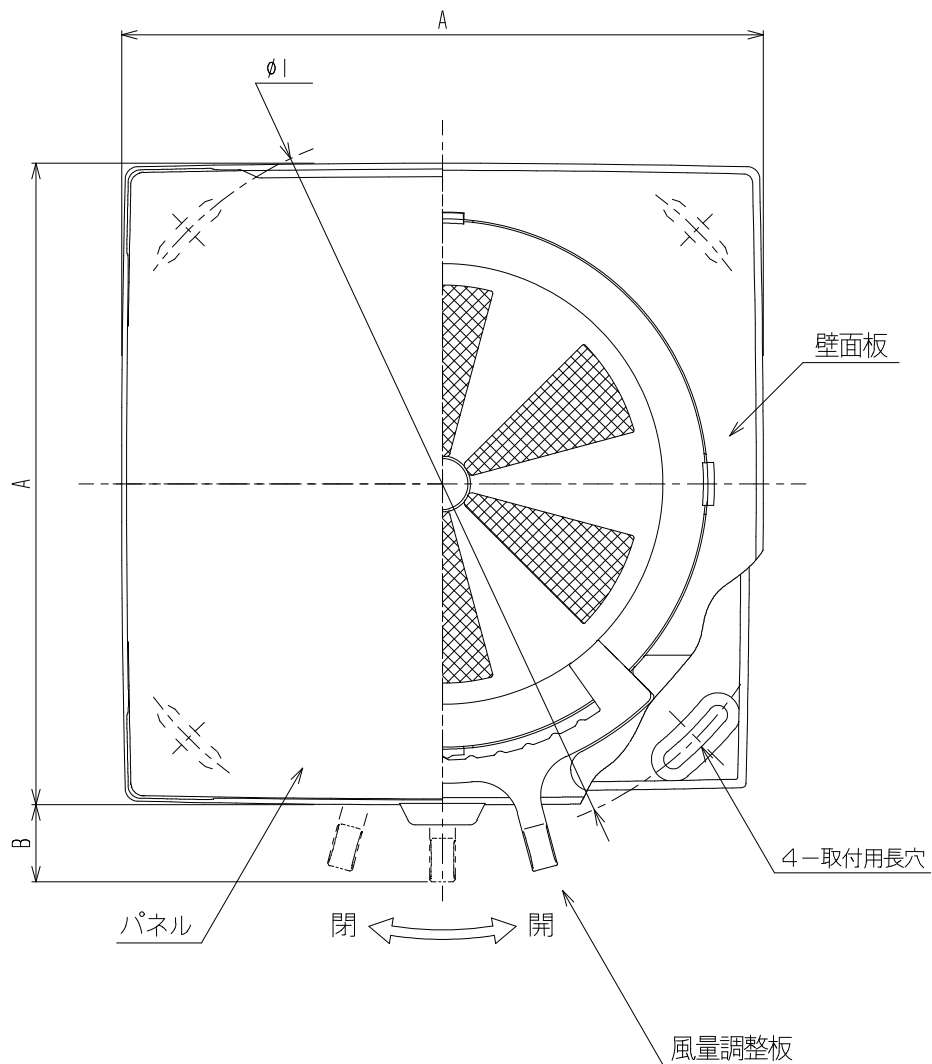


	φ100
有効開口面積 (c)	21.0
圧力損失係数 (ζ)	19.2

* シャッター全開時

型番 \ 寸法	A	B	C	D	E	F	G	H	I
RE-100JF	150	18	93	43	50	10	13	97	168

材 質	ABS樹脂 (アイボリー、ベージュ、ブラック、グレー)			
日 付	2022年11月10日			
承認 検図 製図 設計	T, K	T, K	F, T	Y, K
品 名	樹脂製角型レジスター RE-100JF (-BE, -BK, -G) 空気清浄フィルター付			
尺 度	NTS			バクマ工業株式会社

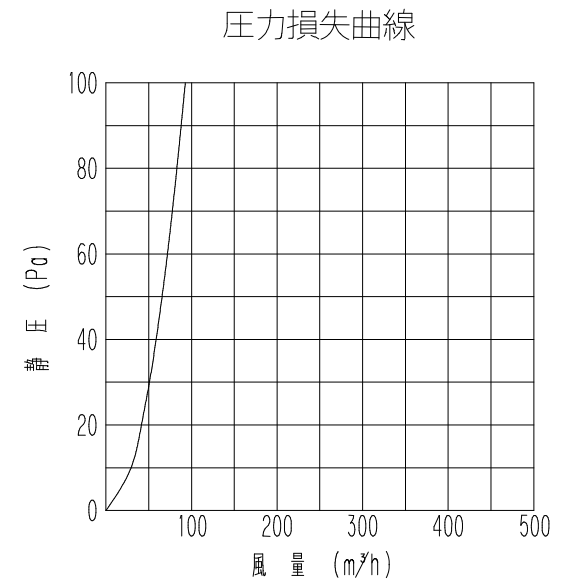
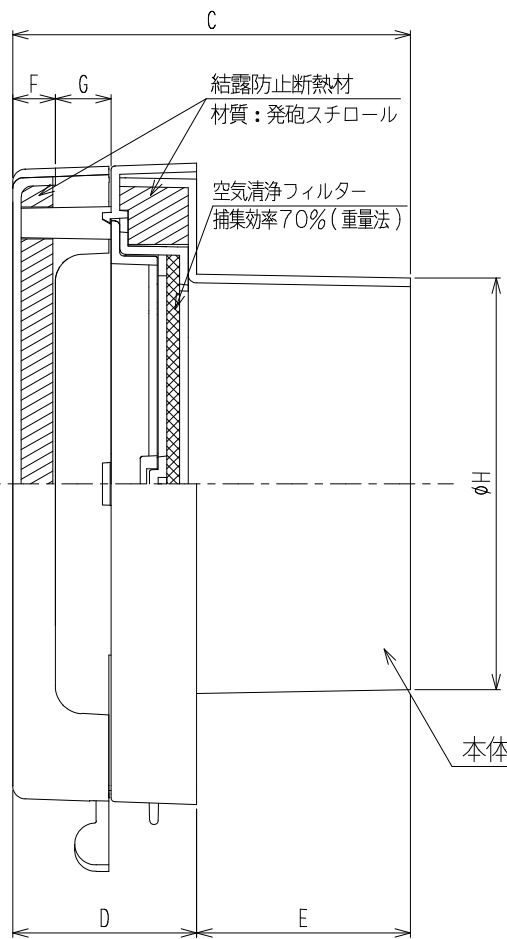
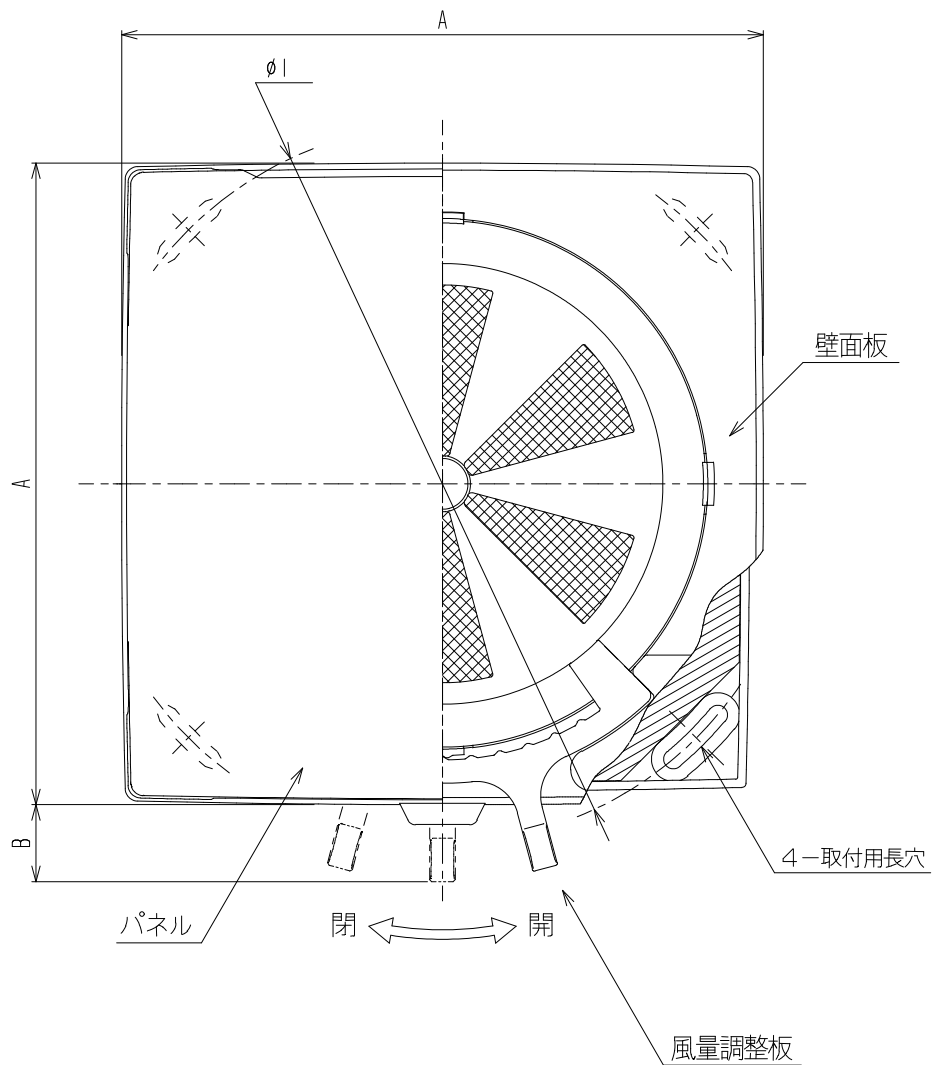


有効開口面積 (c)	$\phi 150$ 42.8
圧力損失係数 (ζ)	15.5

* シャッター全開時

型番	寸法	A	B	C	D	E	F	G	H	I
RE-150JF		205	18	94.5	44.5	50	10	14	146	236

材 質	ABS樹脂 (アイボリー、ベージュ、ブラック、グレー)			
目 付	2022年11月10日			
承認	検 査	製 図	設 計	品 名
T, K	T, K	F, T	Y, K	樹脂製角型レジスター RE-150JF (-BE, -BK, -G) 空気清浄フィルター付
尺 度	NTS			バクマ工業株式会社

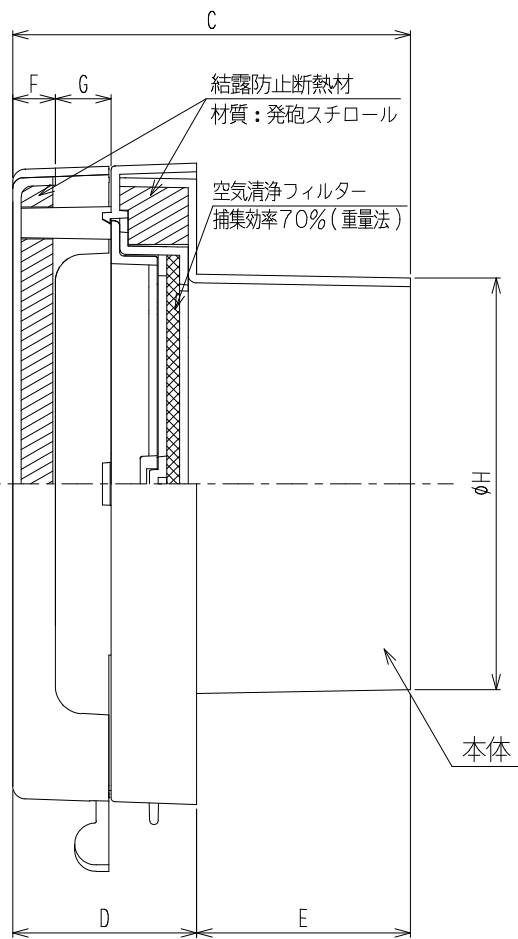
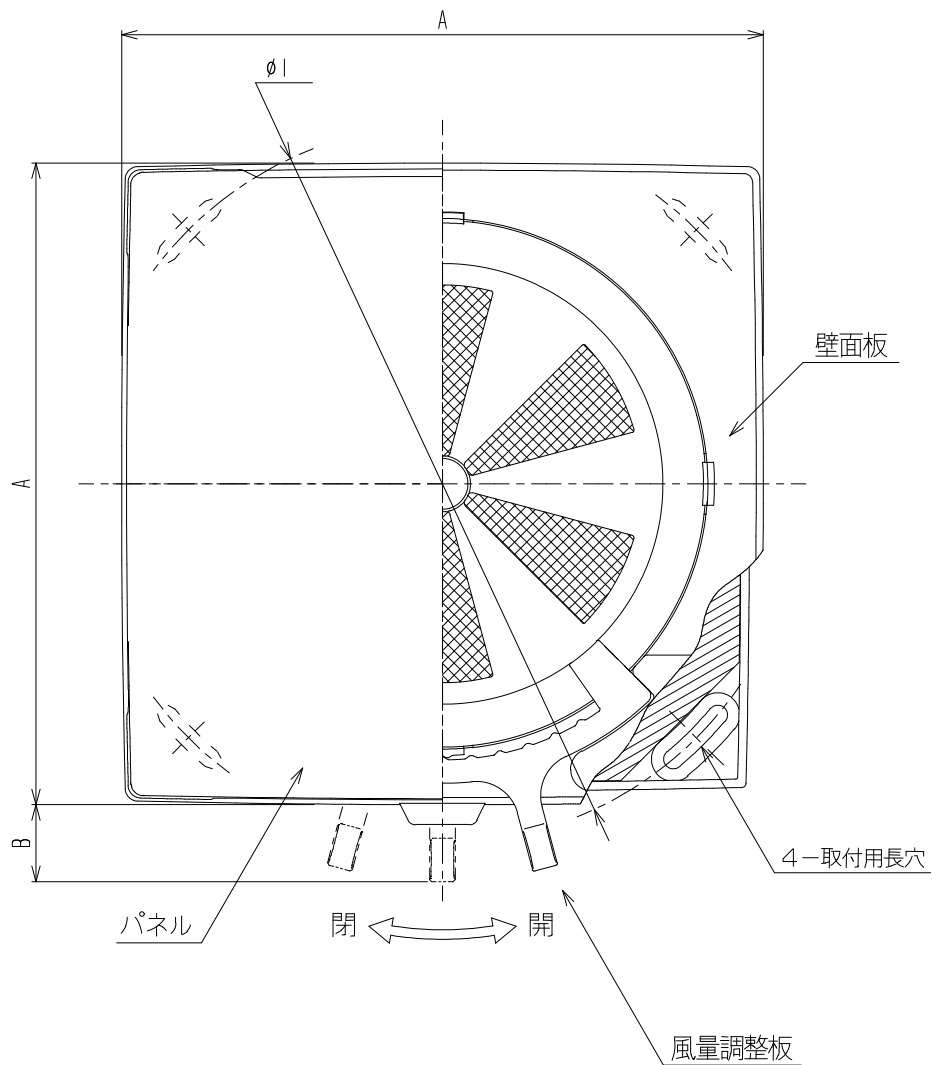


有効開口面積 (c)	$\phi 100$ 21.0
圧力損失係数 (ζ)	19.2

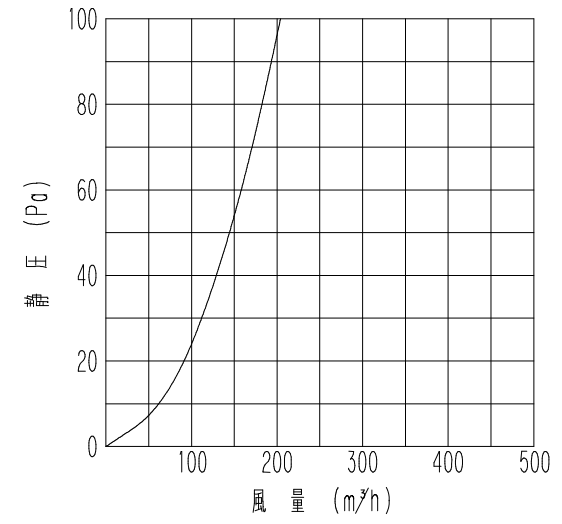
※ シャッター全開時

型番	寸法	A	B	C	D	E	F	G	H	I
RE-100JFK		150	18	93	43	50	10	13	97	168

材 質	ABS樹脂 (アイボリー、ベージュ、ブラック、グレー)		
日 付	2022年11月10日	品 名	樹脂製角型レジスター RE-100JFK (-BE、-BK、-G)
承認	検 図	製 図	設 計
T, K	T, K	F, T	Y, K
尺 度	NTS		
			バクマ工業株式会社



圧力損失曲線



有効開口面積 (c)	$\phi 150$ 42.8
圧力損失係数 (ζ)	15.5

* シャッター全開時

型番	寸法	A	B	C	D	E	F	G	H	I
RE-150JFK		205	18	94.5	44.5	50	10	14	146	236

材 質	ABS樹脂 (アイボリー、ベージュ、ブラック、グレー)			
日 付	2022年11月10日			
承認	検 査	製 図	設 計	品 名
T, K	T, K	F, T	Y, K	樹脂製角型レジスター RE-150JFK (-BE, -BK, -G) 空気清浄フィルター・結露防止断熱材付
尺 度	NTS			バクマ工業株式会社