

特性表

| KPI-08 | 周波数 (Hz) | 消費電力 (W) | 風量 (m³/h) | 騒音 (dB) | 質量 (kg) |
|----------|----------|----------|-----------|---------|---------|
| 定格電圧100V | 50 | 1.8 | 60 | 24 | 0.62 |
| | 60 | 2.2 | 63 | 26 | |

計測はJIS C9603による

| 番号 | 部品名 | 材質 | 仕様 | その他 |
|----|-------------|------------|----|----------------|
| 1 | フレーム | P. P | | |
| 2 | モーター | | | E種絶縁 (電気用品安全法) |
| 3 | 羽根 | P. P | | プロペラ |
| 4 | パネル | ABS | | |
| 5 | 壁面板 | ABS | | |
| 6 | 取り付け金具 (バネ) | バネ用ステンレス鋼板 | | |
| 7 | 電源プラグコード | 平型ビニルコード | | VFF0.75 |

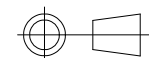
パイプ用ファン (排気)

型名

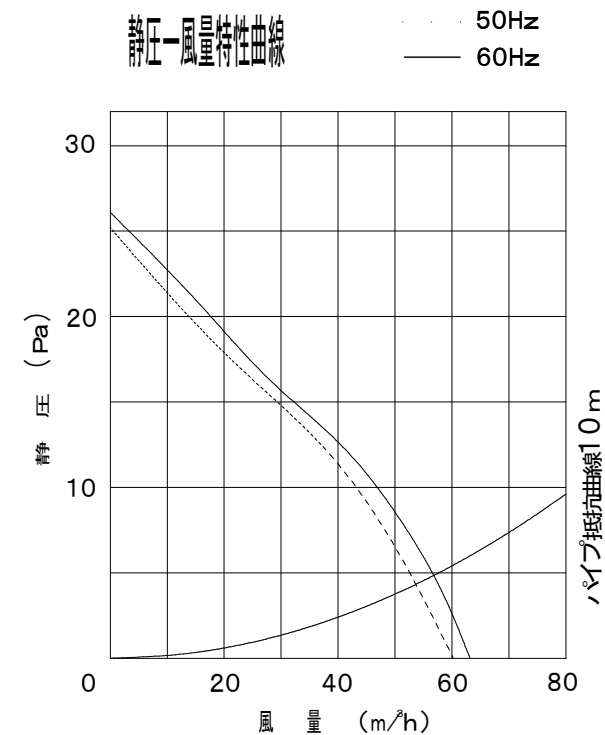
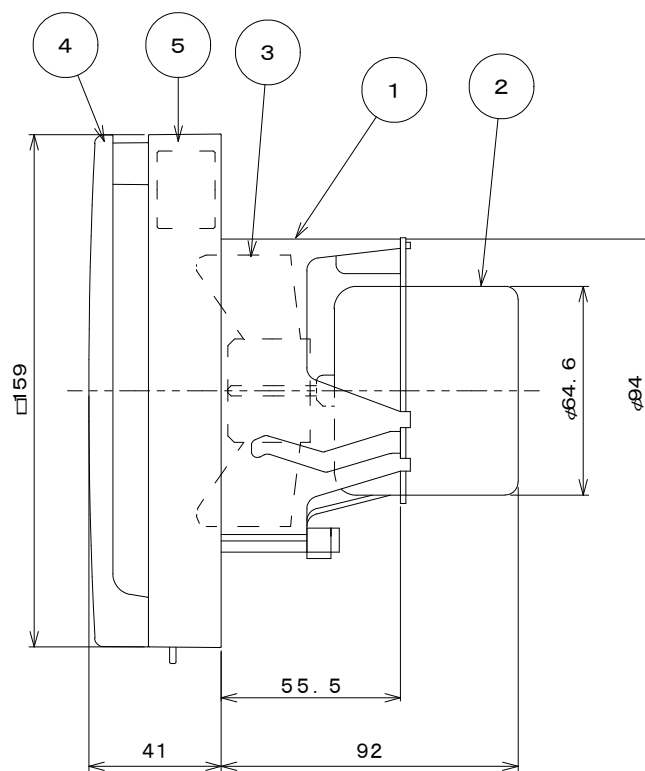
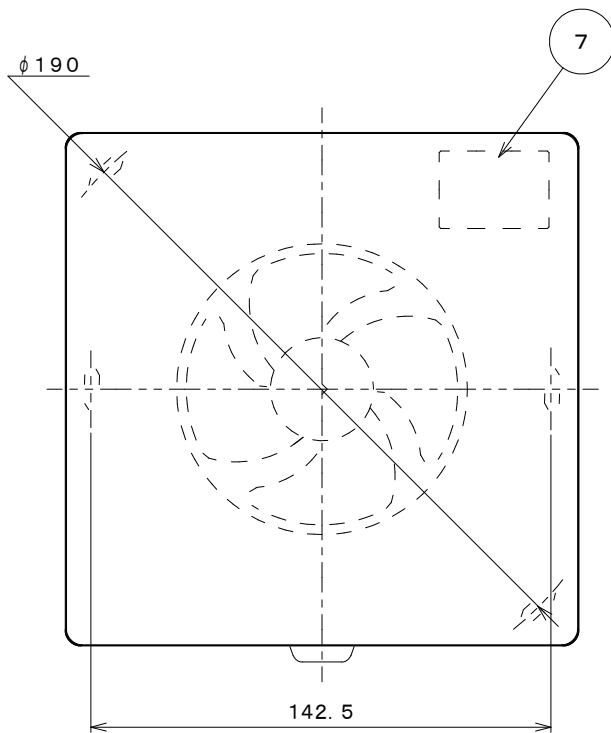
KPI-08 (電源プラグコード付)

尺度

NTS



バクマ工業株式会社



特性表

| KPI-08D | 周波数 (Hz) | 消費電力 (W) | 風量 (m³/h) | 騒音 (dB) | 質量 (kg) |
|----------|----------|----------|-----------|---------|---------|
| 定格電圧100V | 50 | 1.8 | 60 | 24 | 0.61 |
| | 60 | 2.2 | 63 | 26 | |

計測はJIS C9603による

| 番号 | 部品名 | 材質 | 仕様 | その他 |
|----|-------------|------------|----|----------------|
| 1 | フレーム | P. P | | |
| 2 | モーター | | | E種絶縁 (電気用品安全法) |
| 3 | 羽根 | P. P | | プロペラ |
| 4 | パネル | ABS | | |
| 5 | 壁面板 | ABS | | |
| 6 | 取り付け金具 (パネ) | パネ用ステンレス鋼板 | | |
| 7 | 速結端子 | ユリア樹脂 | | |

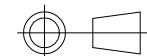
パイプ用ファン (排気)

型名

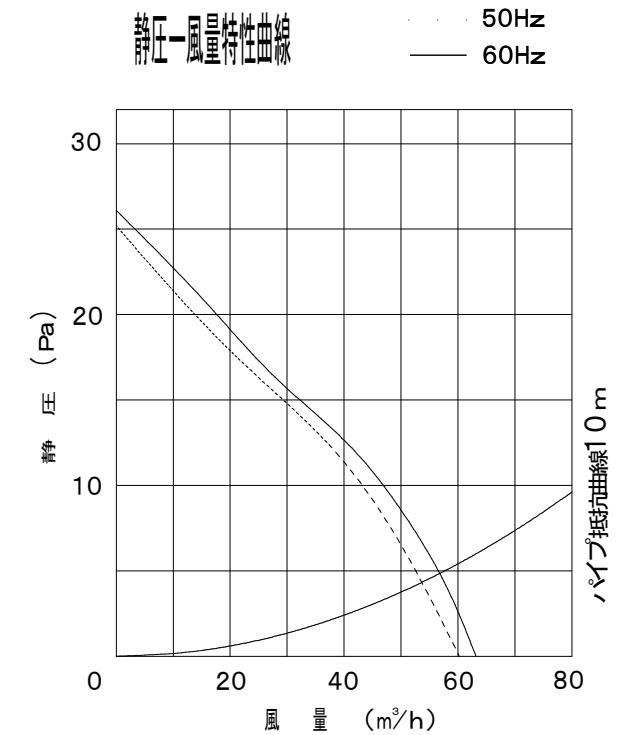
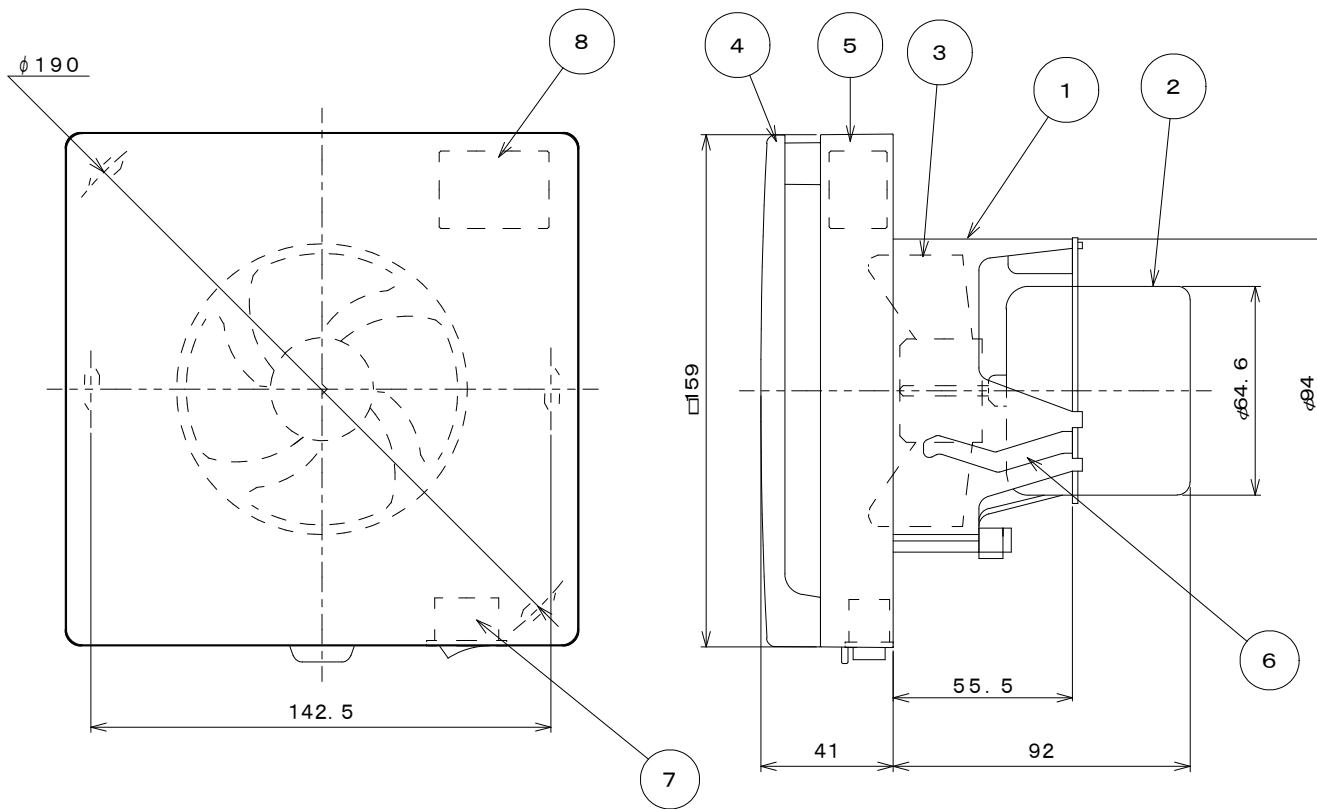
KPI-08D (速結端子付)

尺度

NTS



バクマ工業株式会社



特性表

| KPI-08DS | 周波数 (Hz) | 消費電力 (W) | 風量 (m³/h) | 騒音 (dB) | 質量 (kg) |
|----------|----------|----------|-----------|---------|---------|
| 定格電圧100V | 50 | 1.8 | 60 | 24 | 0.61 |
| | 60 | 2.2 | 63 | 26 | |

計測はJIS C9603による

| 番号 | 部品名 | 材質 | 仕様 | その他 |
|----|-------------|------------|----|----------------|
| 1 | フレーム | P. P | | |
| 2 | モーター | | | E種絶縁 (電気用品安全法) |
| 3 | 羽根 | P. P | | プロペラ |
| 4 | パネル | ABS | | |
| 5 | 壁面板 | ABS | | |
| 6 | 取り付け金具 (パネ) | パネ用ステンレス鋼板 | | |
| 7 | スイッチ | | | |
| 8 | 速結端子 | ユリア樹脂 | | |

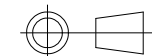
パイプ用ファン (排気)

型名

KPI-08DS (本体スイッチ付)

尺度

NTS



バクマ工業株式会社