

特性表

KPIH-08	周波数 (Hz)	消費電力 (W)	風量 (m ³ /h)	騒音 (dB)	質量 (kg)
定格電圧100V	50	3.8	81	33.5	0.62
	60	4.7	85	35.5	

計測はJIS C9603による

番号	部 品 名	材 質	仕様 その他
1	フレーム	P. P	
2	モーター		E種絶縁 (電気用品安全法)
3	羽根	P. P	プロペラ
4	パネル	ABS	
5	壁面板	ABS	
6	取り付け金具 (バネ)	バネ用ステンレス鋼板	
7	電源プラグコード	平型ビニルコード	VFF0.75

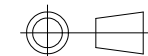
パイプ用ファン (排気)

型
名

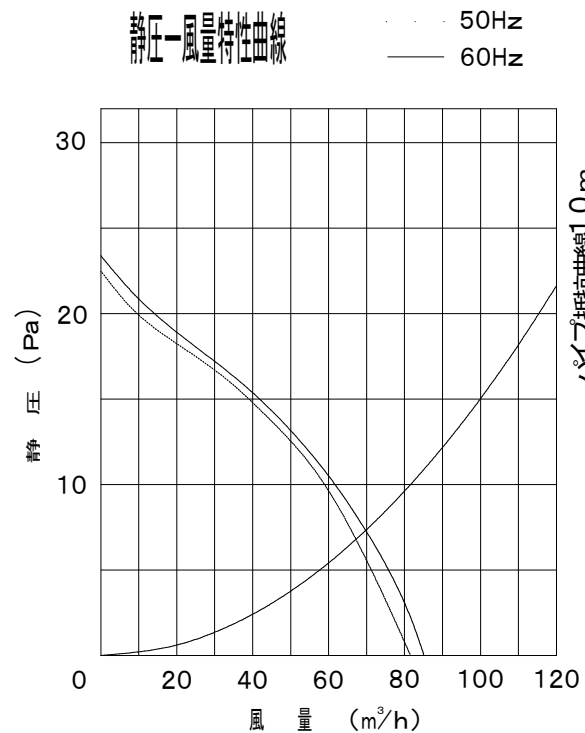
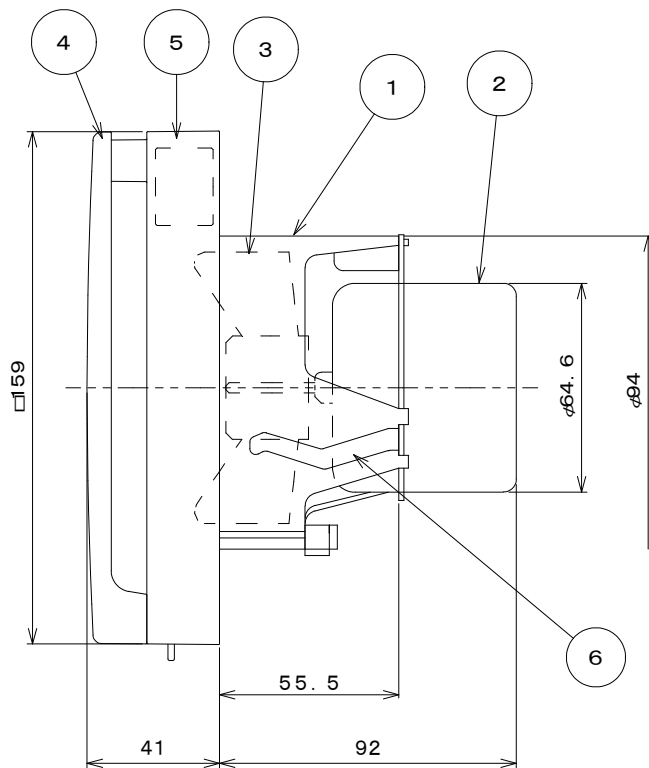
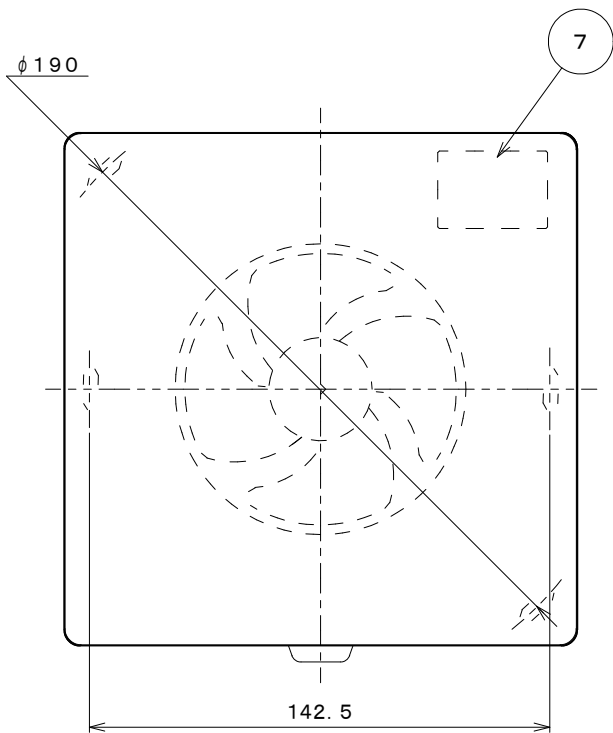
KPIH-08 (電源プラグコード付)

尺
度

NTS



バクマ工業株式会社



特性表

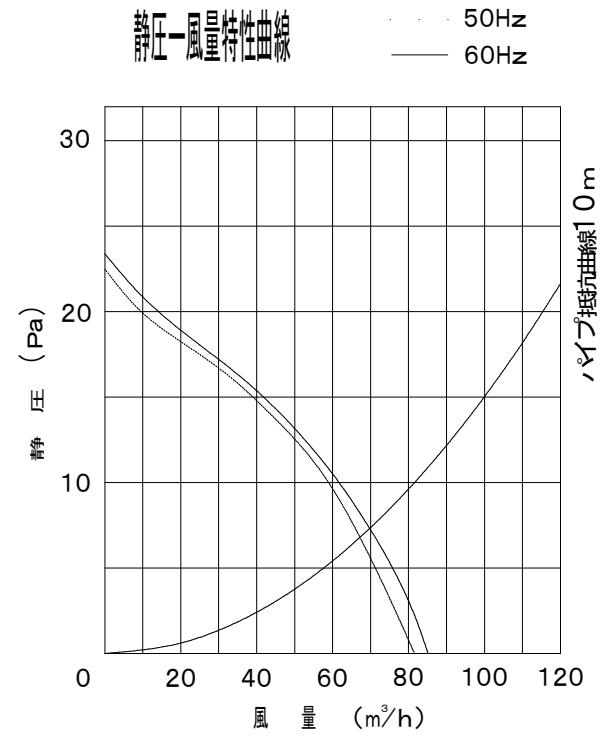
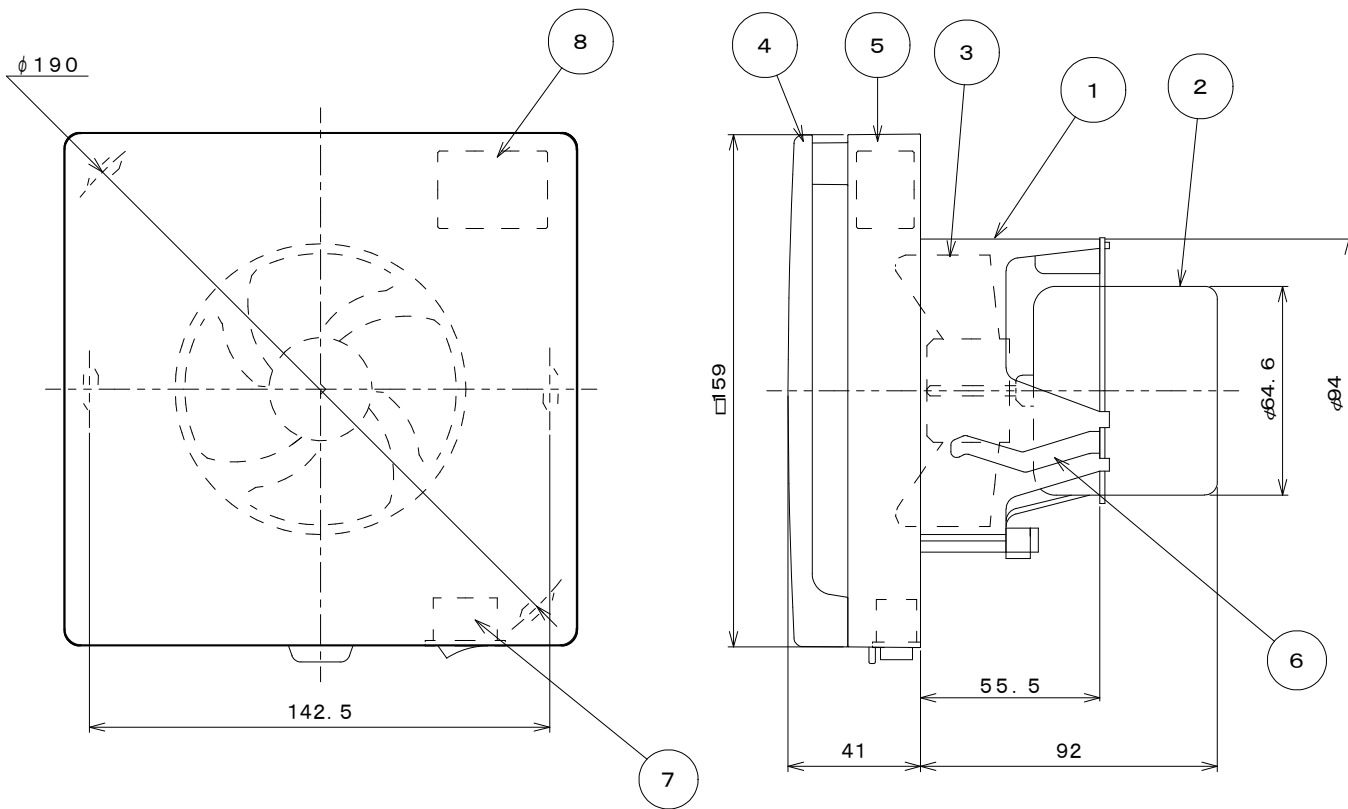
KPIH-08D	周波数 (Hz)	消費電力 (W)	風量 (m³/h)	騒音 (dB)	質量 (kg)
定格電圧100V	50	3.8	81	33.5	0.62
	60	4.7	85	35.5	

計測はJIS C9603による

番号	部 品 名	材 質	仕様 その他
1	フレーム	P. P	
2	モーター		E種絶縁 (電気用品安全法)
3	羽根	P. P	プロペラ
4	パネル	ABS	
5	壁面板	ABS	
6	取り付け金具 (パネ)	パネ用ステンレス鋼板	
7	速結端子	ユリア樹脂	

パイプ用ファン(排気) 型名 KPIH-08D (速結端子付)

尺度 NTS  バクマ工業株式会社



特性表

KPIH-08DS	周波数 (Hz)	消費電力 (W)	風量 (m³/h)	騒音 (dB)	質量 (kg)
定格電圧100V	50	3.8	81	33.5	0.61
	60	4.7	85	35.5	

計測はJIS C9603による

番号	部品名	材質	仕様	その他
1	フレーム	P. P		
2	モーター			E種絶縁 (電気用品安全法)
3	羽根	P. P		プロペラ
4	パネル	ABS		
5	壁面板	ABS		
6	取り付け金具 (パネ)	パネ用ステンレス鋼板		
7	スイッチ			
8	速結端子	ユリア樹脂		

パイプ用ファン (排気)		型名	KPIH-08DS (本体スイッチ付)
尺度	NTS	バクマ工業株式会社	