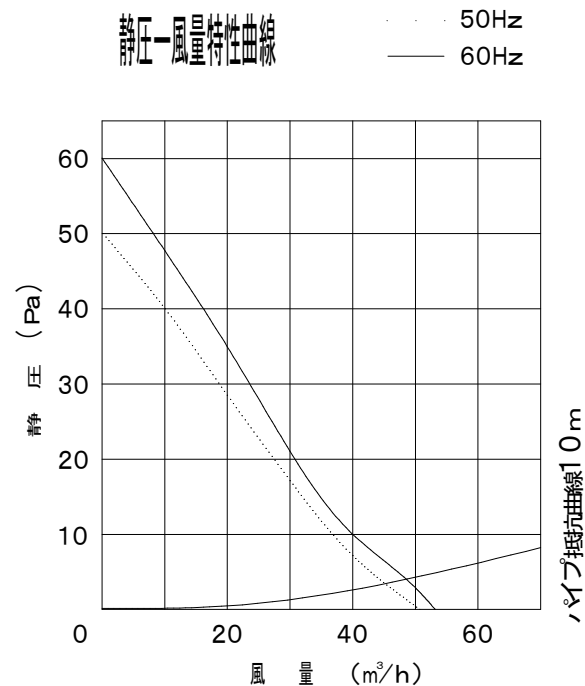
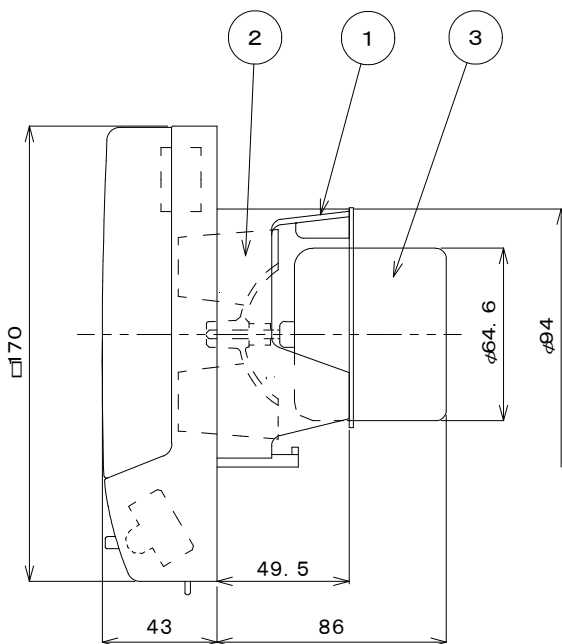
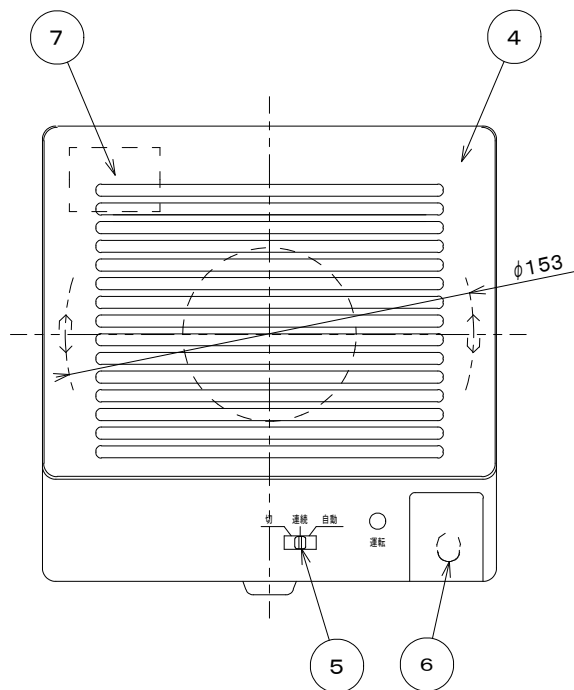


### 特性表

KPT-08J	周波数 (Hz)	消費電力 (W)	風量 (m <sup>3</sup> /h)	騒音 (dB)	質量 (kg)
定格電圧100V	50	2.3	51	27	0.70
	60	2.8	53	28	

計測はJIS C9603による

番号	部品名	材質	仕様	その他
1	フレーム	P.P		
2	羽根	P.P	ターボ	
3	モーター		E種絶縁 (電気用品安全法)	
4	グリル	ABS		
5	運転モード切替スイッチ	ABS		
6	人感センサー			
7	電源プラグコード	平型ビニルコード	VFF0.75	
パイプ用ファン(排気)		型名	KPT-08J(人感センサー付)	
尺度	NTS			バクマ工業株式会社



### 特性表

KPT-08JD	周波数 (Hz)	消費電力 (W)	風量 (m <sup>3</sup> /h)	騒音 (dB)	質量 (kg)
定格電圧100V	50	2.3	51	27	0.68
	60	2.8	53	28	

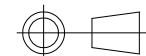
計測はJIS C9603による

番号	部品名	材質	仕様	その他
1	フレーム	P.P		
2	羽根	P.P	ターボ	
3	モーター		E種絶縁 (電気用品安全法)	
4	グリル	ABS		
5	運転モード切替スイッチ	ABS		
6	人感センサー			
7	速結端子	ユリア樹脂		

パイプ用ファン(排気) 型名 KPT-08JD (人感センサー付)

尺度

NTS



バクマ工業株式会社