

本体取付ビス: ST3. 5×30 十字穴付皿タップピン SUS305製 (2ヶ所)

型番	寸法	A	B	C	D	E	F	G	H	I	J	K	L
N-100SUV2BL		199	97	130	—	40	13	14	226	18	242	203	53
N-125SUV2BL		199	122	130	—	51	13	14	226	18	242	203	41

部番	名称	材質	仕上	数量	備考
1	フード	SUS304 No. 4 0.6t		1	
2	防鳥板	SUS304 2B 0.5t		1	
3	網 (3メッシュ)	SUS304		1	
4	壁面取付板	SUS304 No. 4 0.5t		1	
5	本体	SUS304 2B 0.5t		1	
6	フード取付ビス	SUS304	M3×5 十字穴付なべ小ねじ	3	

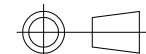
表面処理: アクリル電着塗装+ポリエステル粉体塗装 (標準色)

日付	2019年 5月 7日	品名
承認	検図 製図 設計	
I. H	I. H T. K T. K	

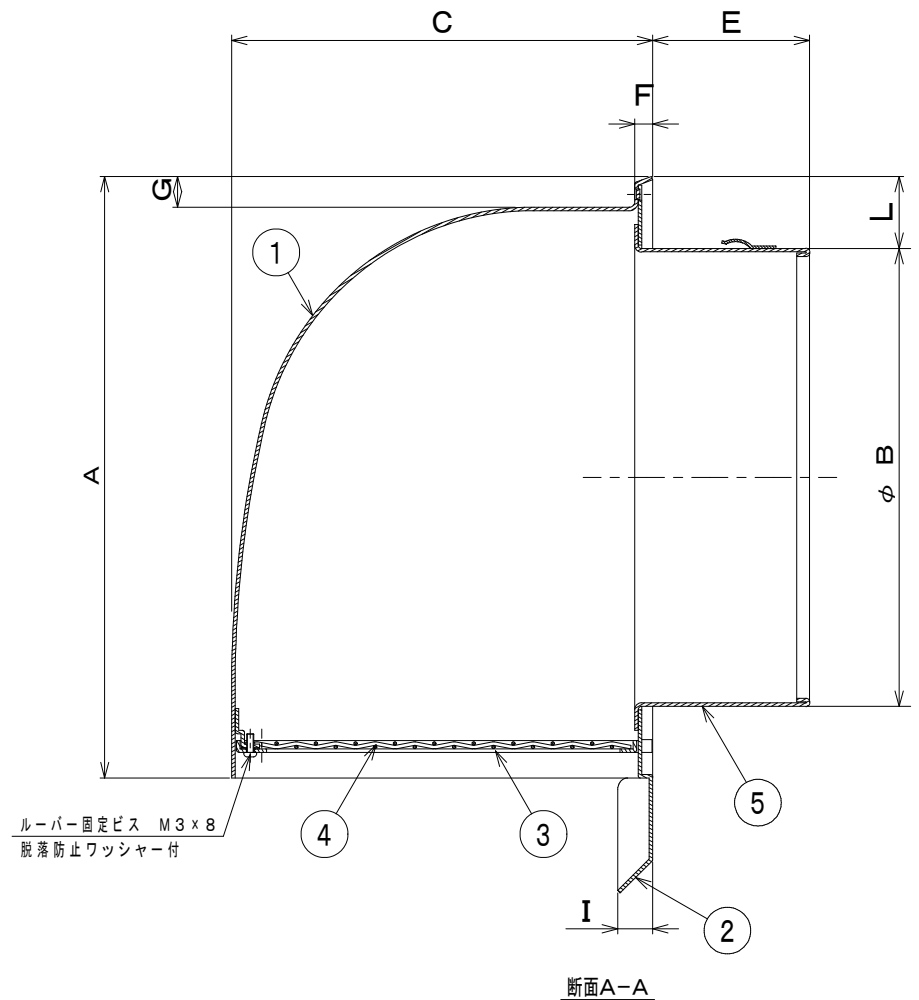
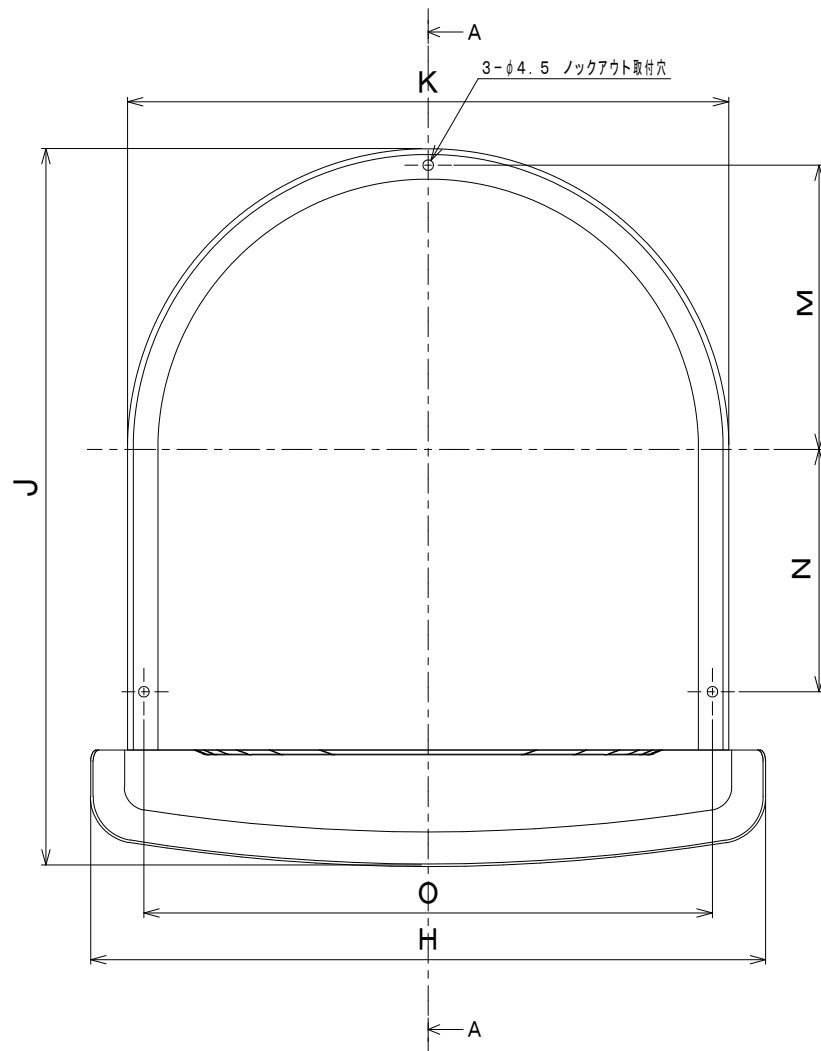
U型フード付換気口 【ビス止めタイプ】  
N-SUV2BL (100・125)

尺度

NTS



バクマ工業株式会社



本体取付ビス: ST4×25 十字穴付なベタツピン ステンレス製(3ヶ所)

型番	寸法	A	B	C	D	E	F	G	H	I	J	K	L	M	N	O
N-150SUV2BL		258	145	180	-	53	7	13	278	15	308	258	57	122	104	244
N-175SUV2BL		258	172	180	-	69	7	13	278	15	308	258	43	122	104	244
N-200SUV2BL		320	195	226	-	68	8	15	366	20	380	320	63	152	130	303

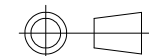
部番	名称	材質	仕上	数量	備考
1	フード	SUS304 2B 0.8t		1	
2	水切り板	SUS304 2B 0.8t		1	150・175は0.6t
3	防鳥板	SUS304 2B 0.8t		1	150・175は0.6t
4	網	SUS304 3メッシュ		1	
5	本体	SUS304 2B 0.6t		1	150は0.5t

表面処理: アクリル電着塗装+ポリエステル粉体塗装(標準色)

日付 2019年 5月 9日  
承認 検図 製図 設計  
I. H. T. K. Y. K. Y. K  
品名 U型フード付換気口 【ルーバー脱着式】  
N-SUV2BL (150~200)

尺度

NTS



バクマ工業株式会社