

本体取付ビス: ST3. 5×30 十字穴付皿タップピン SUS305製 (2ヶ所)

型番	寸法	A	B	C	D	E	F	G	H	I	J	K	L
ND-100SUV2BL		199	97	130	41	40	13	14	226	18	242	203	53
ND-125SUV2BL		199	122	130	54	52	13	14	226	18	242	203	41

部番	名称	材質	仕上	数量	備考
1	フード	SUS304 No. 4 0.6t		1	
2	防鳥板	SUS304 2B 0.5t		1	
3	網	SUS304 3メッシュ		1	
4	壁面取付板	SUS304 No. 4 0.5t		1	
5	本体	SUS304 2B 0.5t		1	
6	ダンパーユニット	SUS304 2B 1.5t		1	
7	フード取付ビス	SUS304	M3×6 十字穴付なべ小ねじ	3	

表面処理 アクリル電着塗装+ポリエステル粉体塗装 (標準色)

日付 2019年 5月 9日

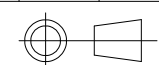
承認 検図 製図 設計

I. H T. K Y. K Y. K

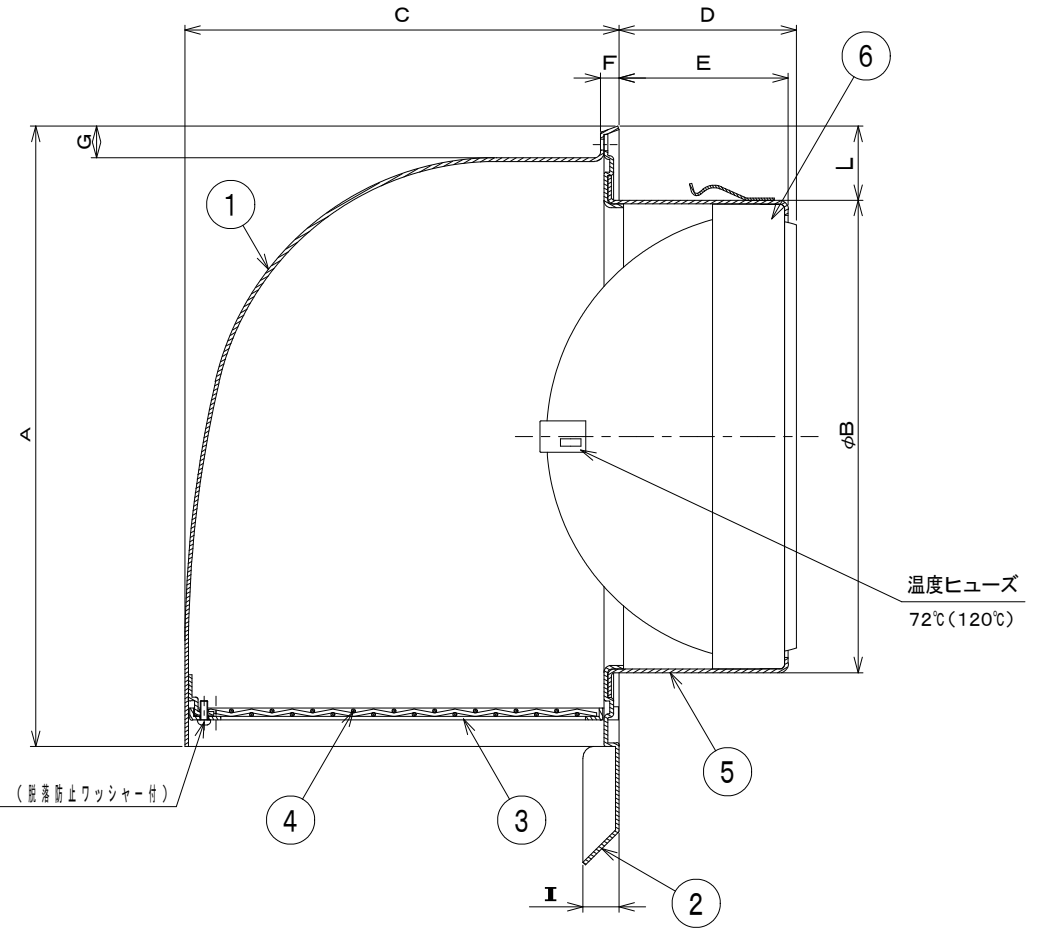
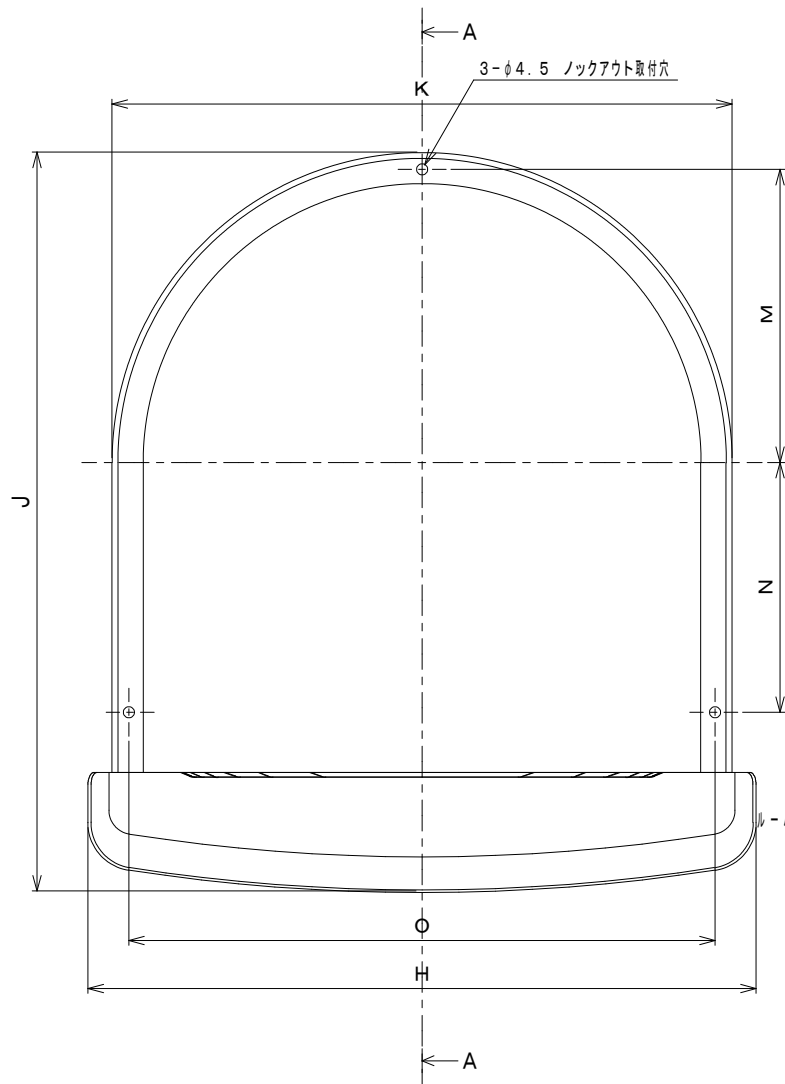
品名 U型フード付換気口 【防火ダンパー付】
ND-SUV2BL (100・125)

尺度

NTS



バクマ工業株式会社



ルーパー固定ビス M3×8 (脱落防止ワッシャー付)

断面A-A

部番	名称	材質	仕上	数量	備考
1	フード	SUS304 2B 0.8t		1	
2	水切り板	SUS304 2B 0.6t		1	
3	防鳥板	SUS304 2B 0.6t		1	
4	網	SUS304 3メッシュ		1	
5	本体	SUS304 2B 0.7t		1	
6	ダンパーユニット	SUS304 2B 1.5t		1	

表面処理 | アクリル電着塗装+ポリエステル粉体塗装(標準色)

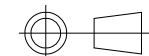
日付	2019年 5月 9日	品名	U型フード付換気口 【防火ダンパー付】 ND-SUV2BL (150・200)
承認	検図 製図 設計		
I. H T. K Y. K T. K			

本体取付ビス: ST4×25 十字穴付なベタッピン ステンレス製(3ヶ所)

型番	寸法	A	B	C	D	E	F	G	H	I	J	K	L	M	N	O
ND-150SUV2BL		258	145	180	54	53	7	13	278	15	308	258	57	122	104	244
ND-200SUV2BL		320	195	226	69	68	8	15	366	20	380	320	63	152	130	303

尺度

NTS



バクマ工業株式会社