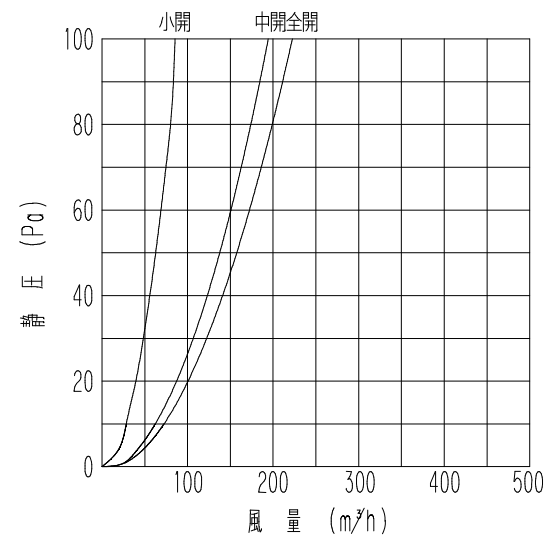


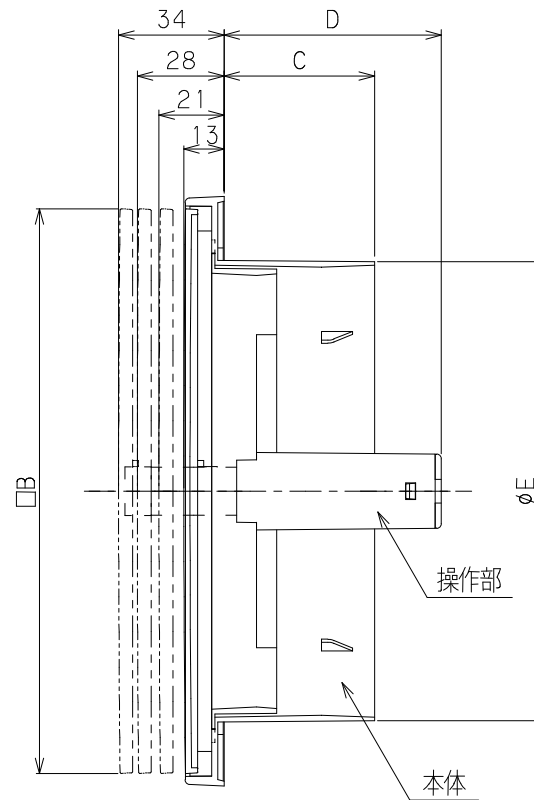
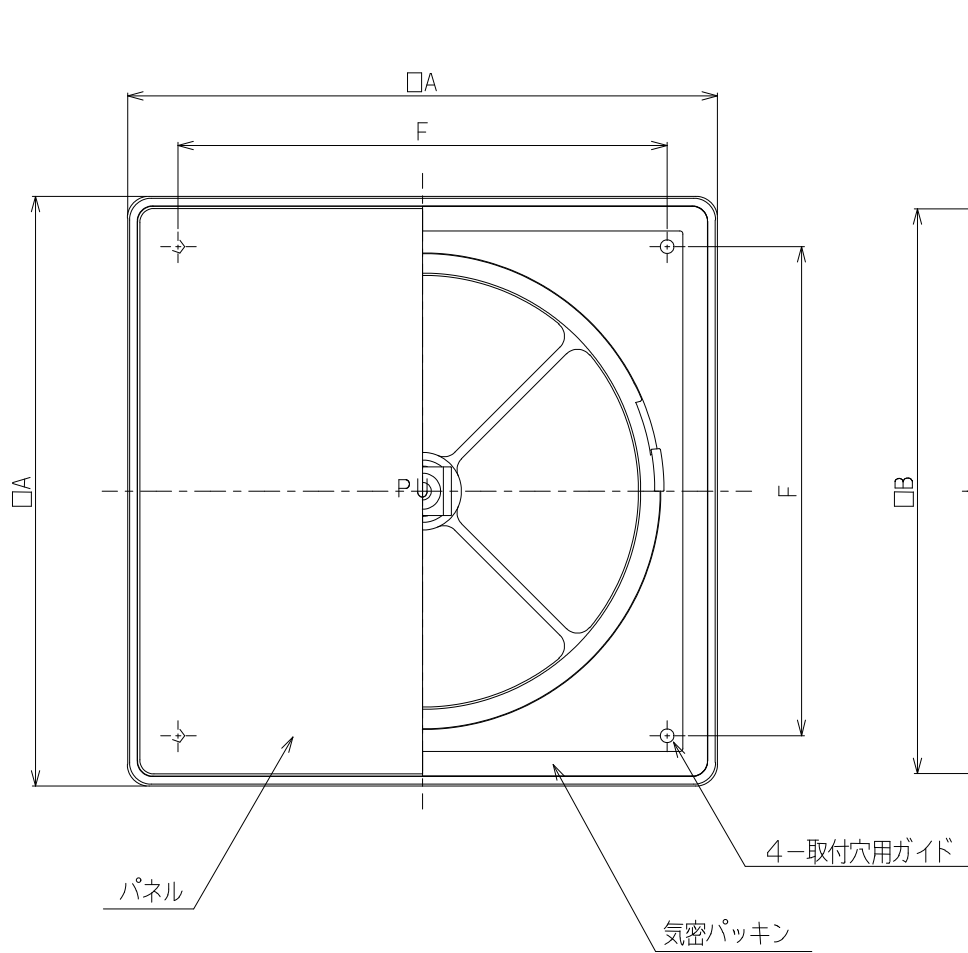
圧力損失曲線



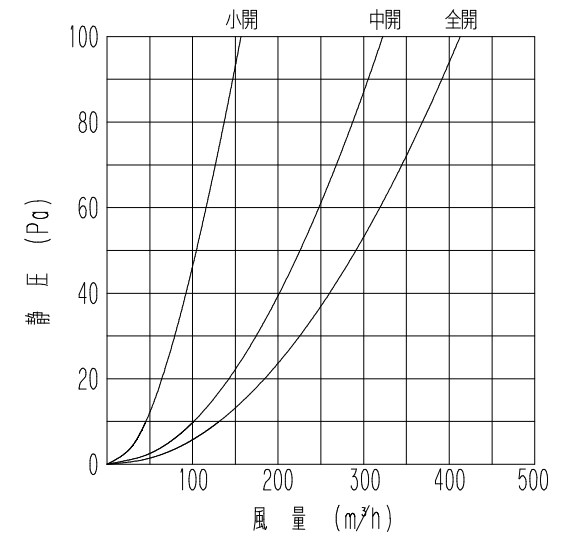
	小開	中開	全開
有効開口面積 (c)	19.7	43.1	50.2
圧力損失係数 ( $\zeta$ )	14.9	3.3	2.5

型番	寸法	A	B	C	D	E	F
REPD-100J		139	132	48.5	70	98	108

材 質	ABS樹脂 (ホワイト、ブラック、グレー)		
日 付	2022年11月10日		
承認	検 査	製 図	設 計
T, K	T, K	F, T	F, T
品 名	樹脂製プッシュレジスター REPД-100J(-BK、-G) 操作部脱着式・標準品		
尺 度	NTS		バクマ工業株式会社



圧力損失曲線



	小開	中開	全開
有効開口面積 (c)	31.5	70.2	90.8
圧力損失係数 ( $\zeta$ )	20.1	6.2	3.7

型番 \ 寸法	A	B	C	D	E	F
REPD-150J	190	182	48.5	70	148	158

材質	ABS樹脂 (ホワイト、ブラック、グレー)			
日付	2022年11月10日	品名		
承認	検図 製図 設計			
T, K	T, K	F, T	F, T	樹脂製プッシュ式リジスター REPD-150J(-BK、-G) 操作部脱着式・標準品
尺度	NTS			バクマ工業株式会社