

パネル
気密パッキン
4-取付穴用ガイド

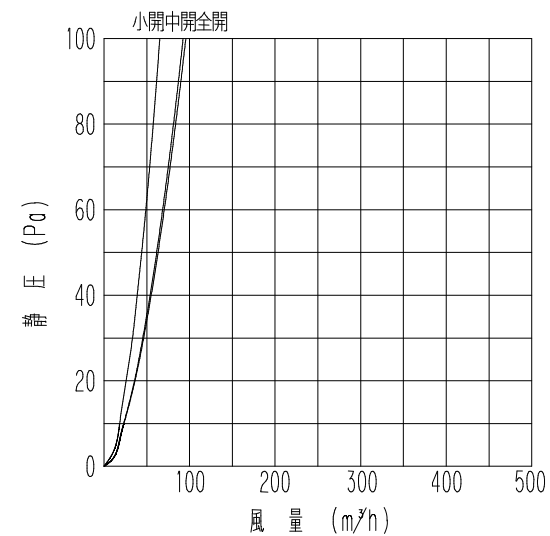
花粉フィルター
捕集効率82%(重量法)

フィルター押さえ

操作部

本体

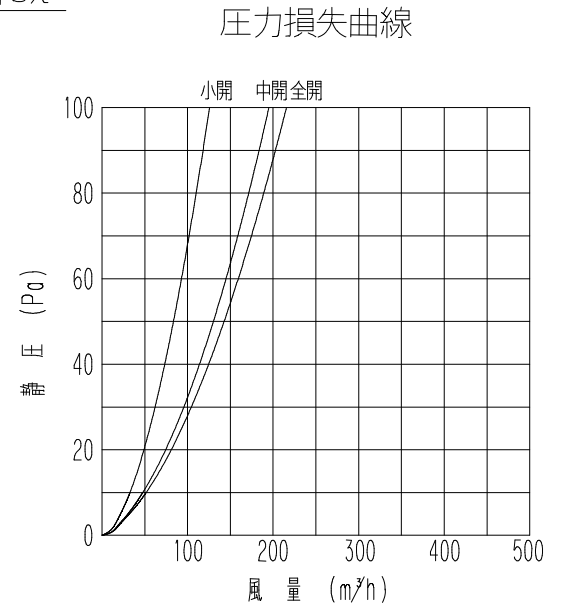
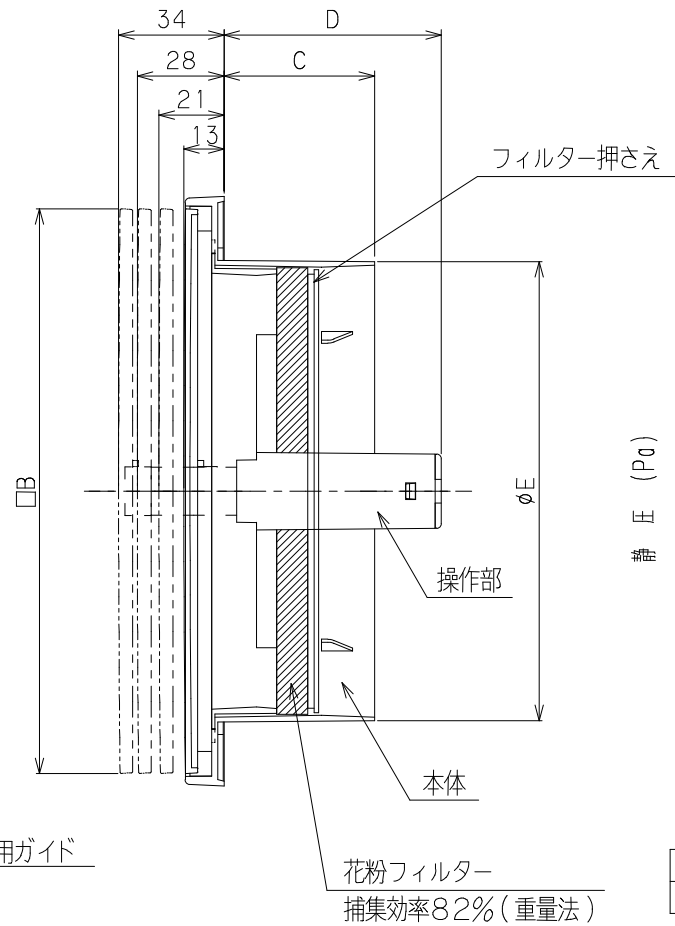
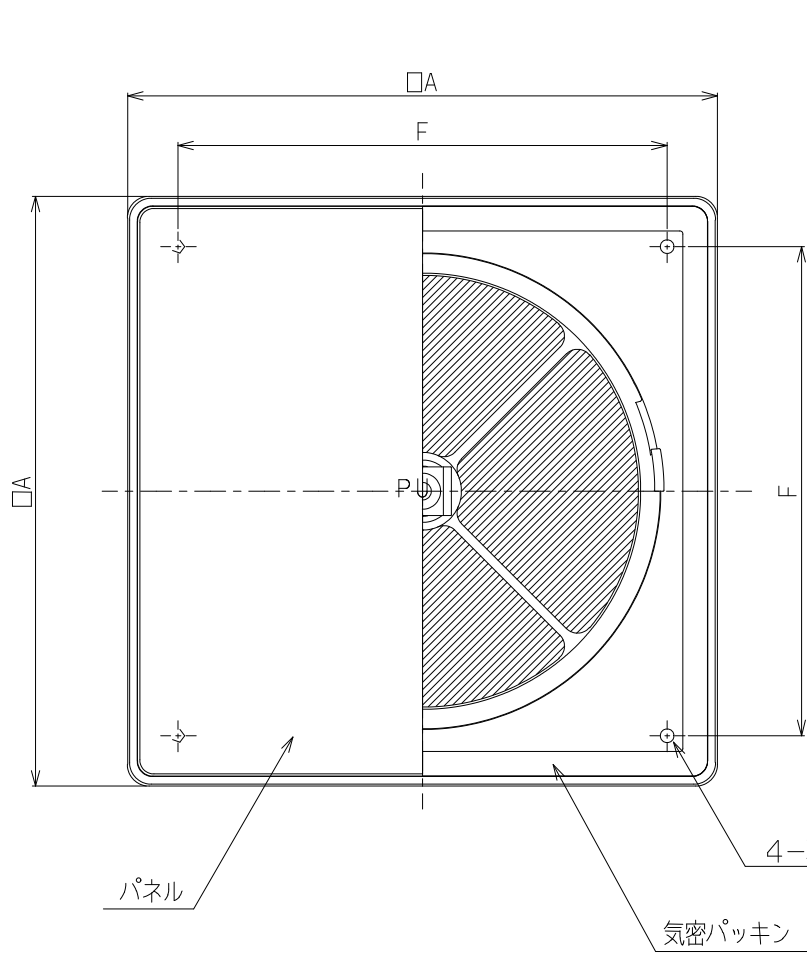
圧力損失曲線



	小開	中開	全開
有効開口面積 (c)	12.7	15.9	16.1
圧力損失係数 (ζ)	25.7	13.9	13.0

型番	寸法	A	B	C	D	E	F
REPD-100JPF		139	132	48.5	70	98	108

材 質	ABS樹脂(ホワイト、ブラック、グレー)		
日 付	2022年11月10日		
承認	検 査	製 図	設 計
T, K	T, K	F, T	F, T
品 名	樹脂製プッシュ式レジスター REPD-100JPF(-BK、-G) 操作部脱着式・花粉フィルター付		
尺 度	NTS		
バクマ工業株式会社			

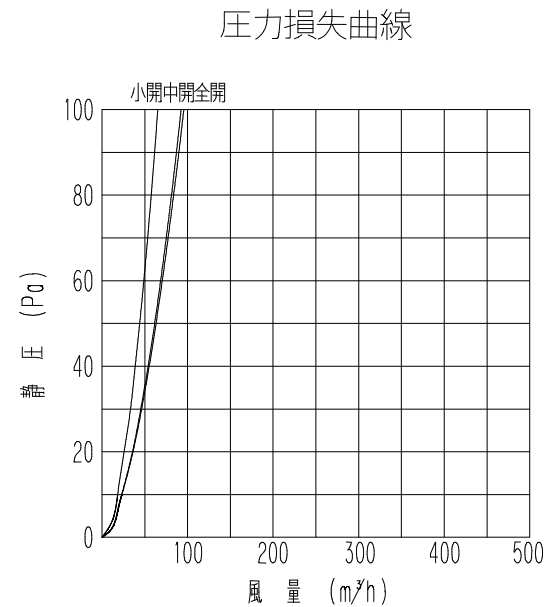
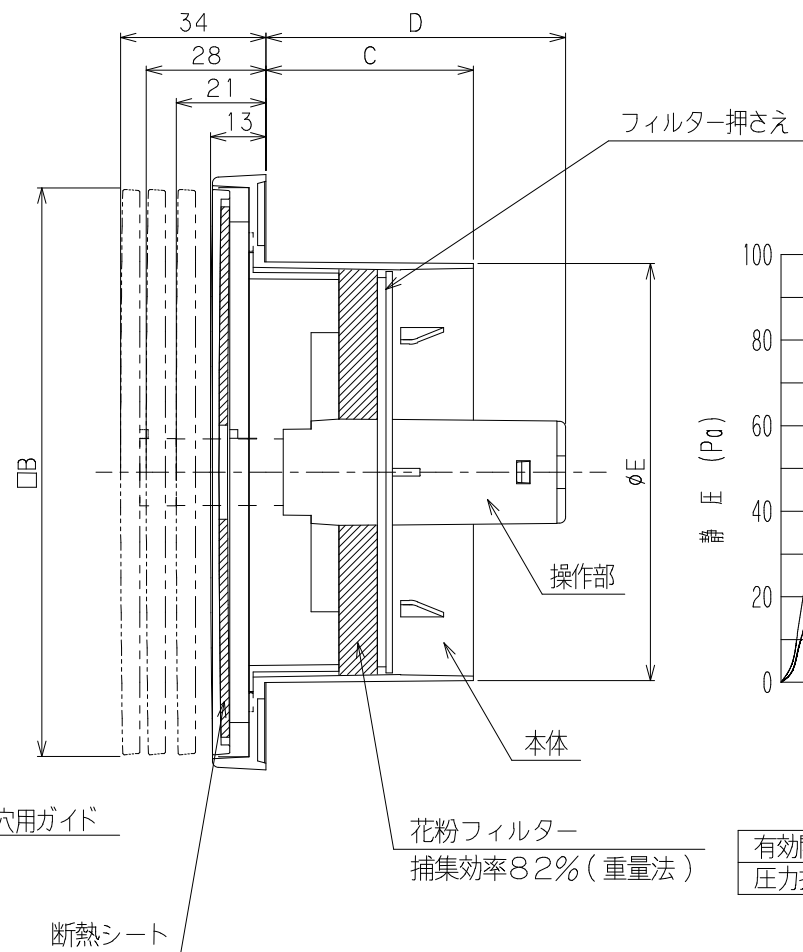
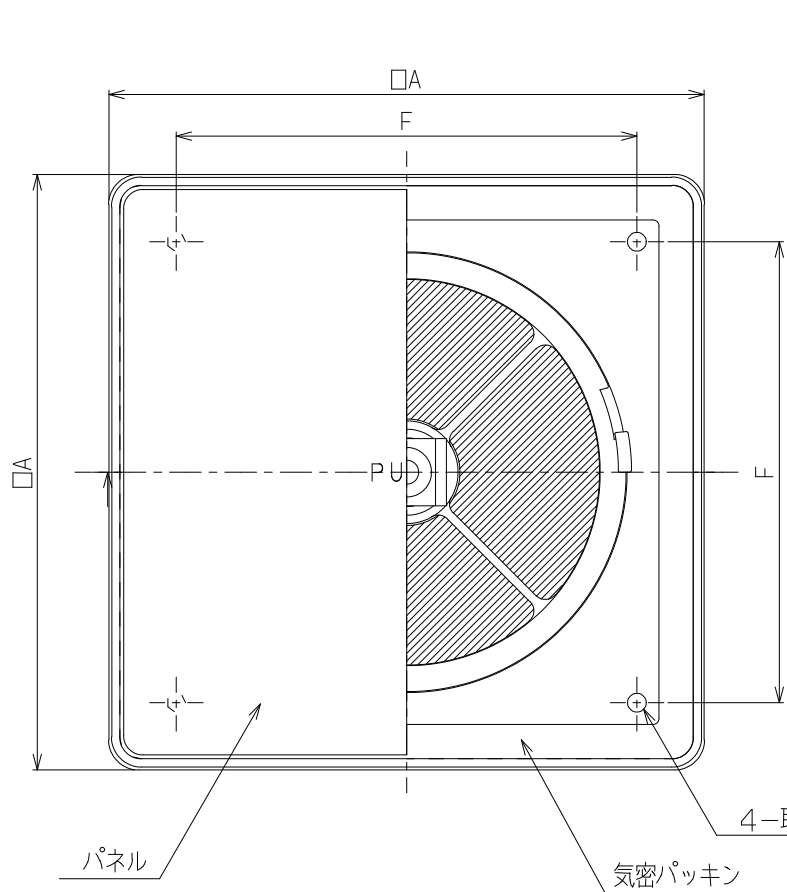


	小開	中開	全開
有効開口面積 (c)	22.6	32.9	35.6
圧力損失係数 (ζ)	29.2	15.1	12.6

花粉フィルター
捕集効率82% (重量法)

型番	寸法	A	B	C	D	E	F
REPD-150JPF		190	182	48.5	70	148	158

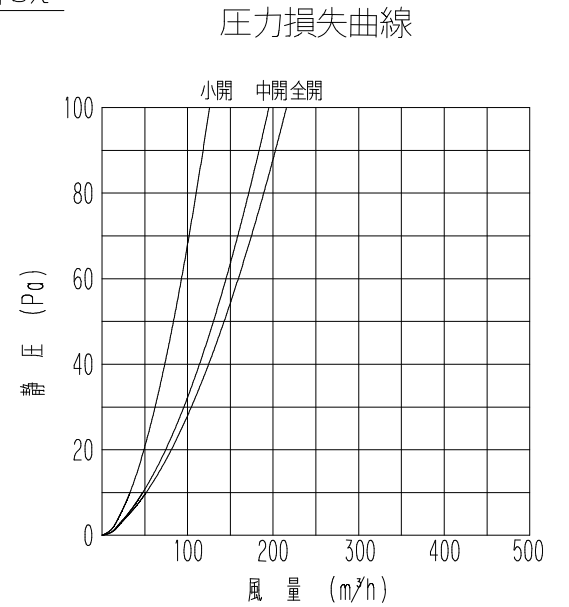
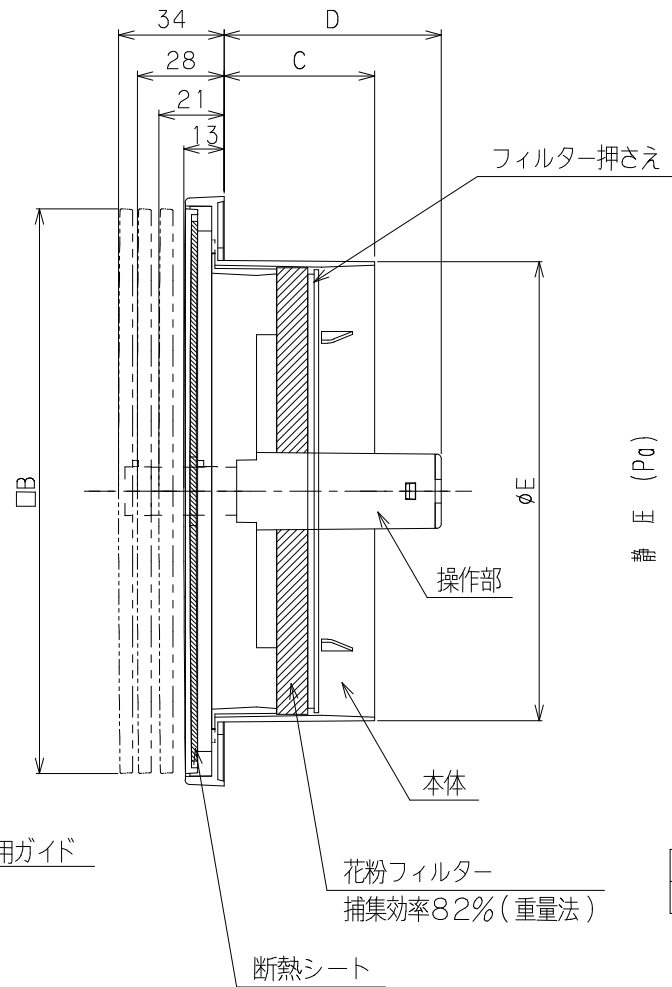
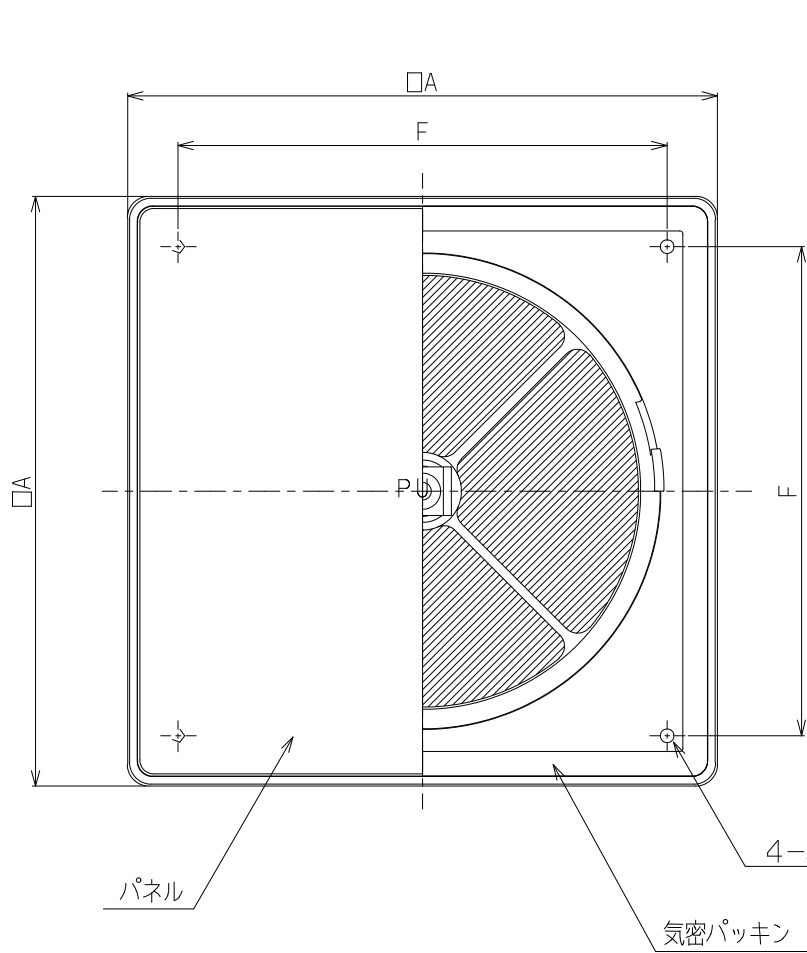
材 質	ABS樹脂 (ホワイト、ブラック、グレー)		
日 付	2022年11月10日	品 名	樹脂製プッシュレジスター REPD-150JPF (-BK、-G)
承認	検 査	製 図	設 計
T, K	T, K	F, T	F, T
尺 度	NTS		
			バクマ工業株式会社



	小開	中開	全開
有効開口面積 (c)	12.7	15.9	16.1
圧力損失係数 (ζ)	25.7	13.9	13.0

型番	寸法	A	B	C	D	E	F
REPD-100JPFK		139	132	48.5	70	98	108

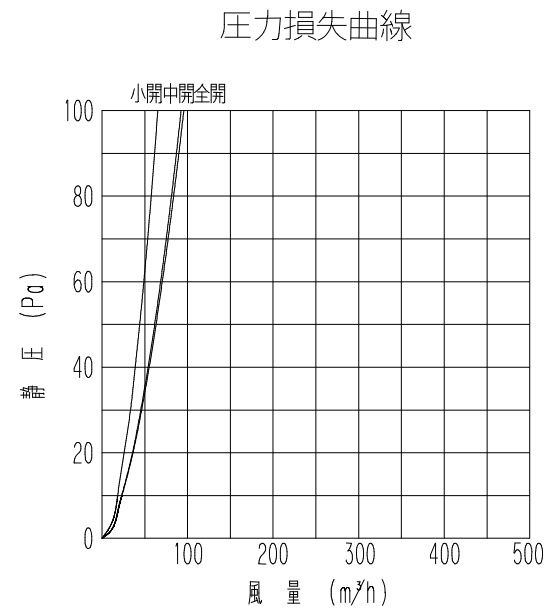
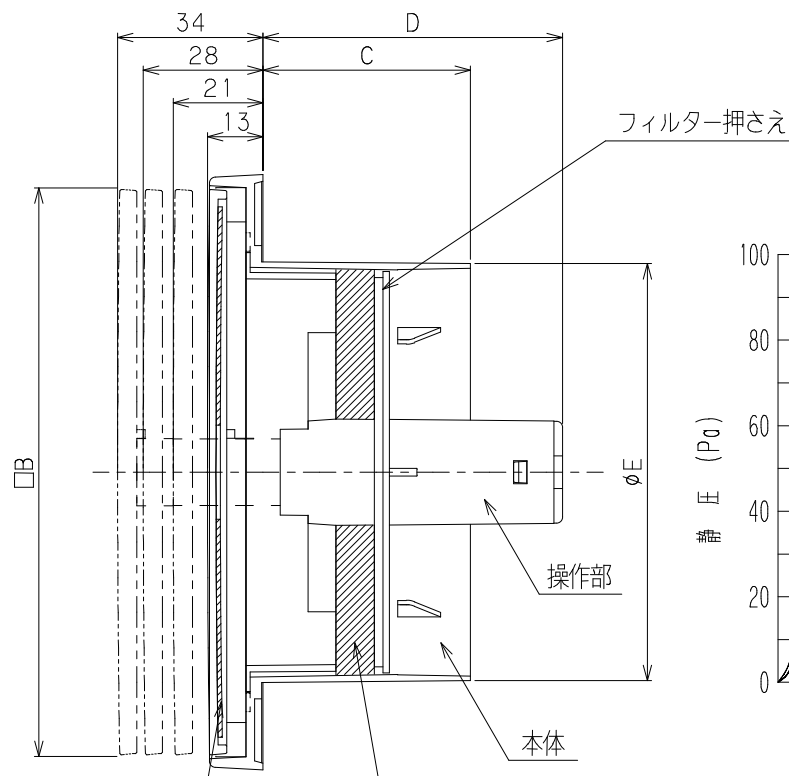
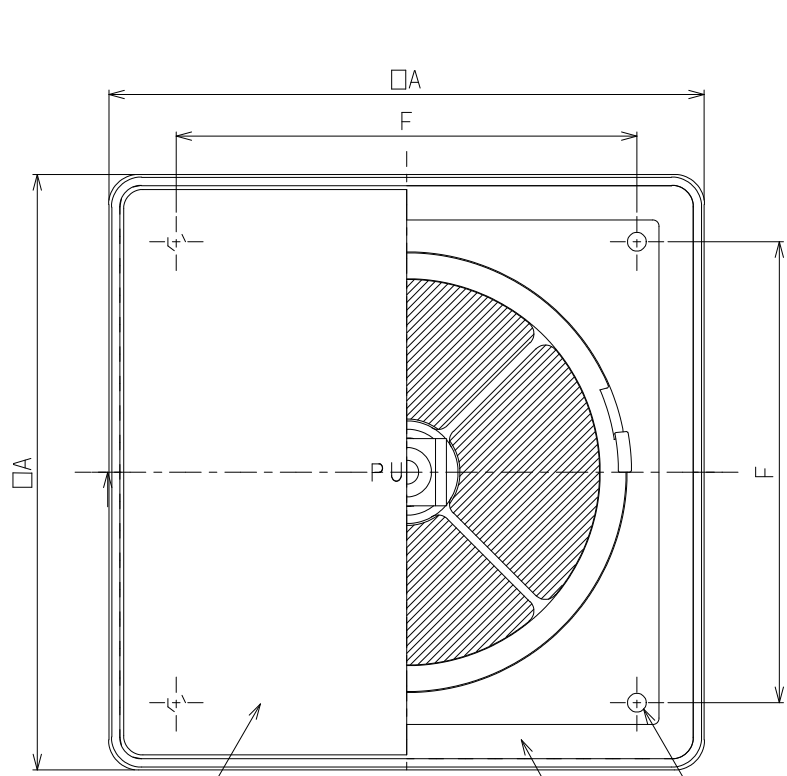
材 質	ABS樹脂 (ホワイト、ブラック、グレー)		
日 付	2022年11月10日		
承認	検 査	製 図	設 計
T, K	T, K	F, T	F, T
品 名	樹脂製プッシュ式レジスター REPD-100JPFK (-BK, -G) 操作部脱着式・花粉フィルター・断熱シート付		
尺 度	NTS		バクマ工業株式会社



	小開	中開	全開
有効開口面積 (c)	22.6	32.9	35.6
圧力損失係数 (ζ)	29.2	15.1	12.6

型番	寸法	A	B	C	D	E	F
REPD-150JPFK		190	182	48.5	70	148	158

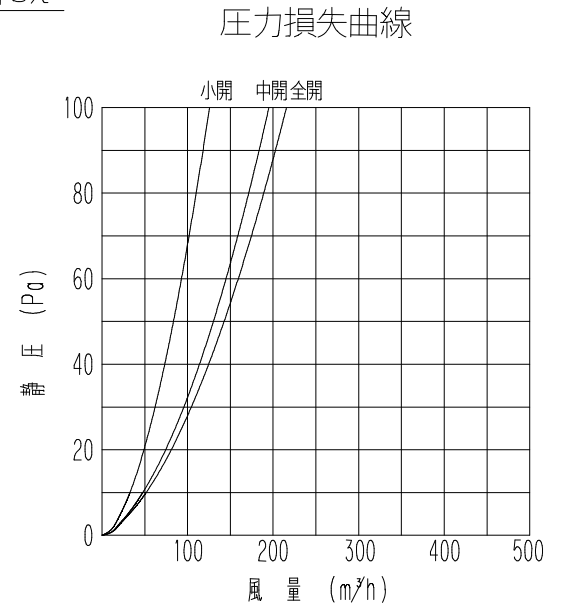
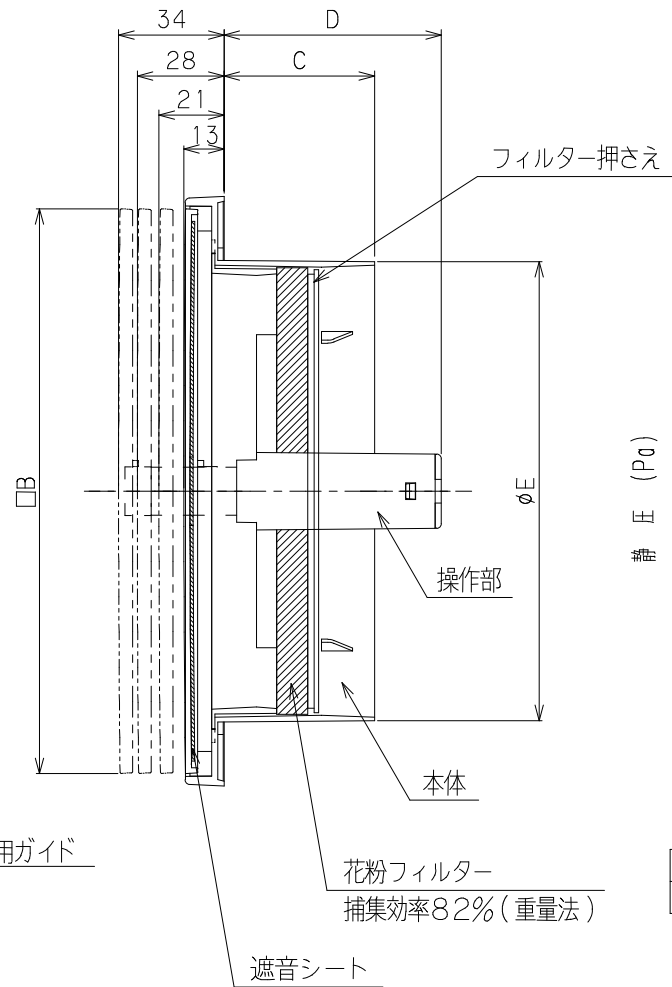
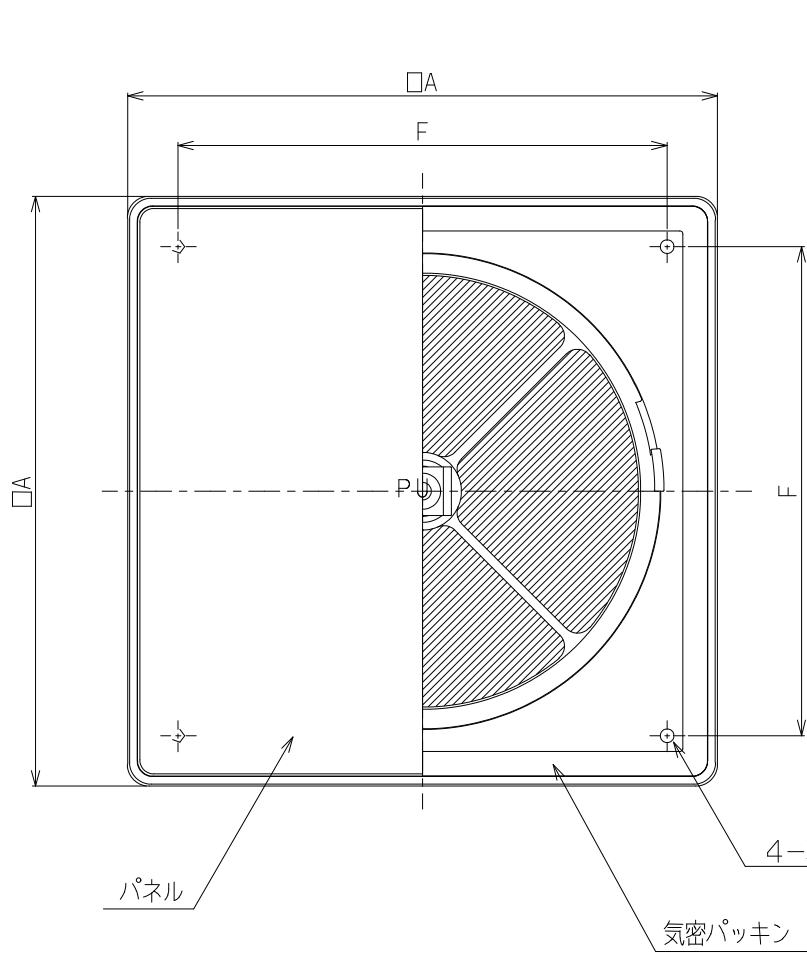
材 質	ABS樹脂 (ホワイト、ブラック、グレー)		
日 付	2022年11月10日		
承認	検 査	製 図	設 計
T, K	T, K	F, T	F, T
品 名	樹脂製プッシュ式レジスター REPD-150JPFK (-BK, -G) 操作部脱着式・花粉フィルター・断熱シート付		
尺 度	NTS		バクマ工業株式会社



	小開	中開	全開
有効開口面積 (c)	12.7	15.9	16.1
圧力損失係数 (ζ)	25.7	13.9	13.0

型番	寸法	A	B	C	D	E	F
REPD-100JPFS		139	132	48.5	70	98	108

材 質	ABS樹脂(ホワイト、ブラック、グレー)		
日 付	2022年11月10日	品 名	樹脂製プッシュ式レジスター REPD-100JPFS(-BK,-G)
承認	検 査	製 図	設 計
T, K	T, K	F, T	F, T
尺 度	NTS		
			バクマ工業株式会社



	小開	中開	全開
有効開口面積 (c)	22.6	32.9	35.6
圧力損失係数 (ζ)	29.2	15.1	12.6

型番	寸法	A	B	C	D	E	F
REPD-150JPFS		190	182	48.5	70	148	158

材 質	ABS樹脂(ホワイト、ブラック、グレー)		
日 付	2022年11月10日	品 名	樹脂製プッシュ式レジスター REPD-150JPFS(-BK、-G)
承認	検 査	製 図	設 計
T, K	T, K	F, T	F, T
尺 度	NTS		
			バクマ工業株式会社