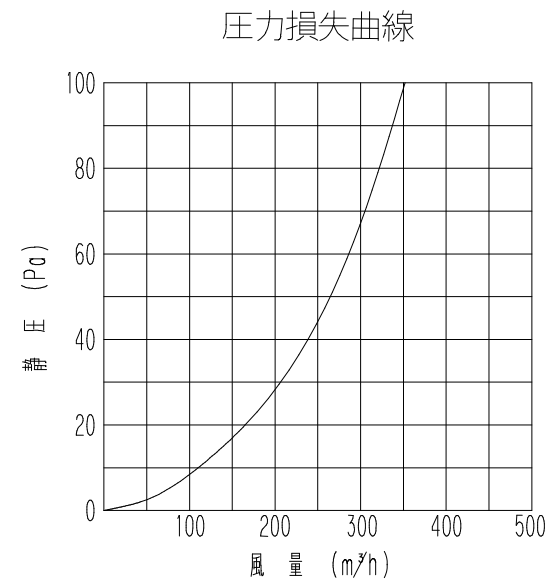
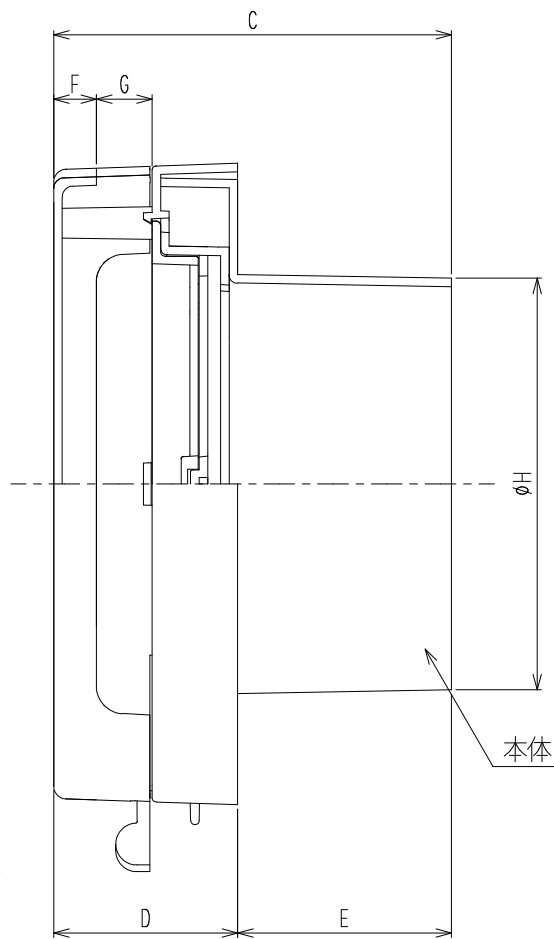
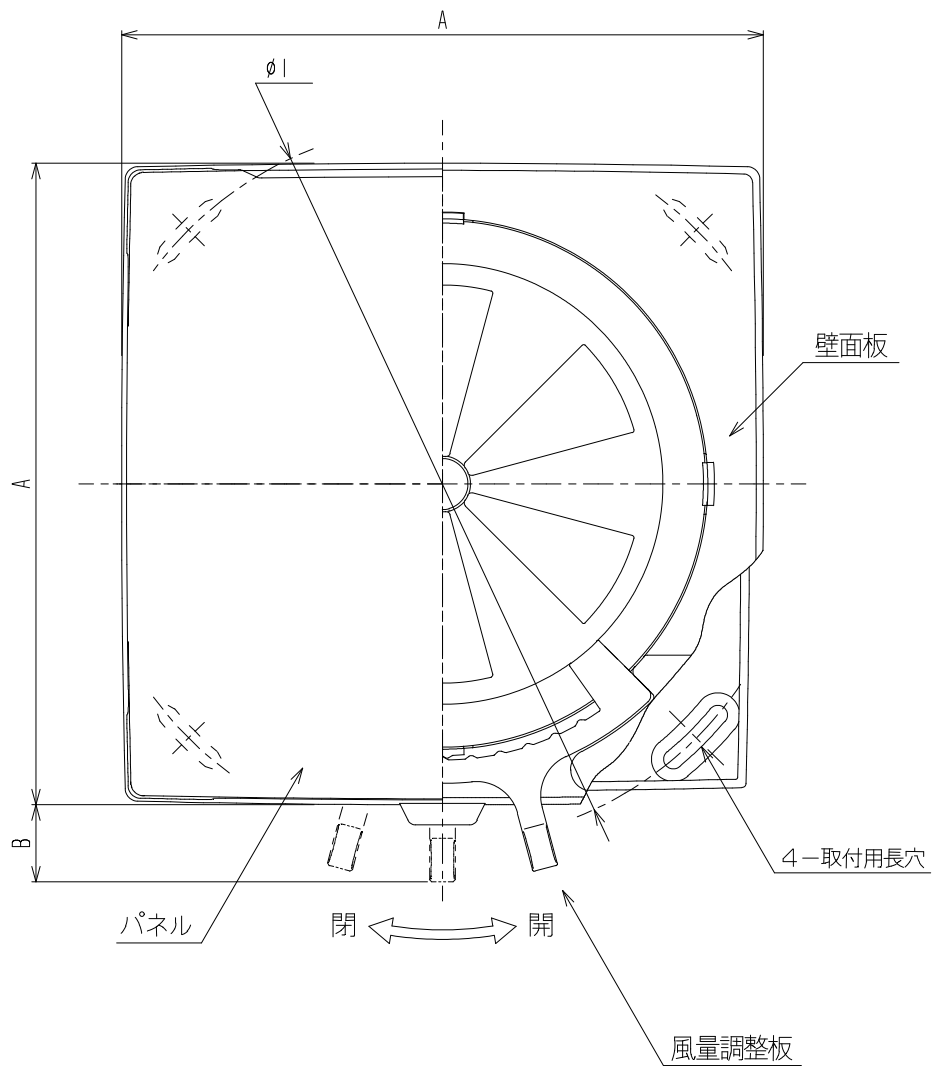


有効開口面積 (c)	φ100 35.1
圧力損失係数 (ζ)	5.43

* シャッター全開時

型番	寸法	A	B	C	D	E	F	G	H	I
RE-100J		150	18	93	43	50	10	13	97	168

材 質	ABS樹脂 (アイボリー、ベージュ、ブラック、グレー)		
日 付	2022年11月10日		
承認	検 査	製 図	設 計
T, K	T, K	F, T	Y, K
尺 度	NTS		
品 名	樹脂製角型レジスター RE-100J (-BE, -BK, -G) 標準品		
バクマ工業株式会社			



有効開口面積 (c)	$\phi 150$ 76.8
圧力損失係数 (ζ)	5.30

* シャッター全開時

型番	寸法	A	B	C	D	E	F	G	H	I
RE-150J		205	18	94.5	44.5	50	10	14	146	236

材 質	ABS樹脂 (アイボリー、ベージュ、ブラック、グレー)			
日 付	2022年11月10日			
承認	検 査	製 図	設 計	品 名
T, K	T, K	F, T	Y, K	樹脂製角型レジスター RE-150J (-BE, -BK, -G)
				標準品
尺 度	NTS			バクマ工業株式会社