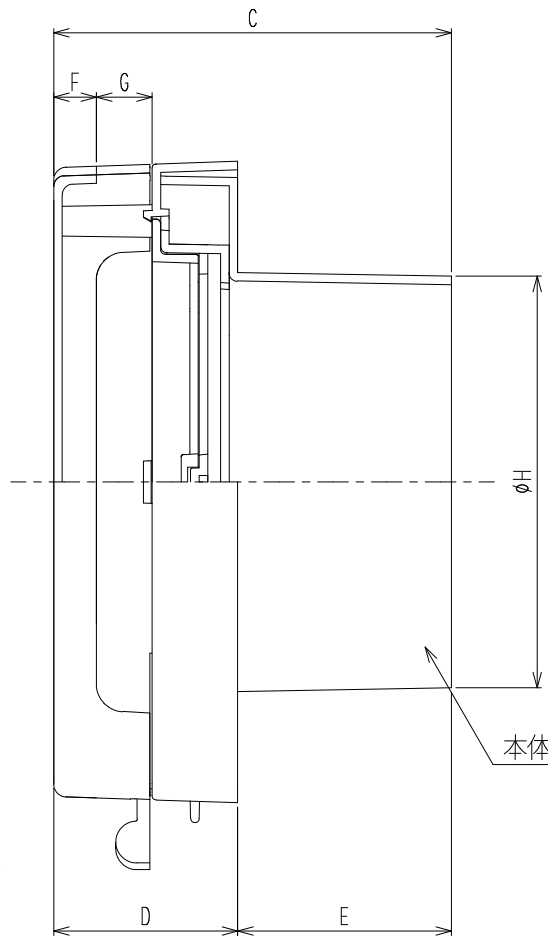
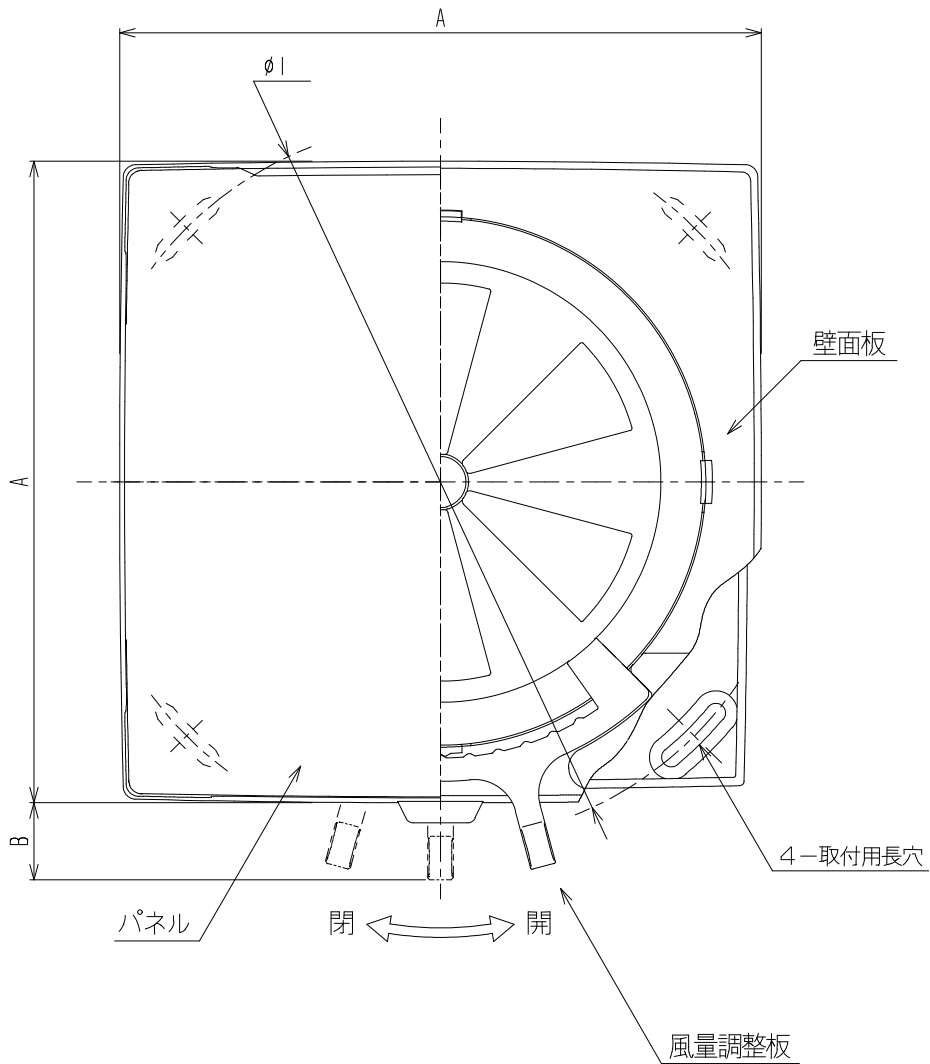


	$\phi 100$
有効開口面積 (c)	35.1
圧力損失係数 ( $\zeta$ )	5.43

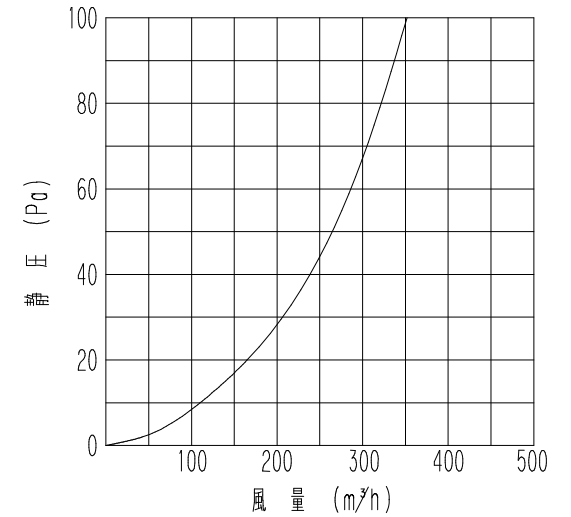
\* シャッター全開時

型番	寸法	A	B	C	D	E	F	G	H	I
RE-100J		150	18	93	43	50	10	13	97	168

材 質	ABS樹脂 (アイボリー、ベージュ、ブラック、グレー)			
日 付	2022年11月10日			
承認	検 査	製 図	設 計	品 名
T, K	T, K	F, T	Y, K	樹脂製角型レジスター RE-100J (-BE, -BK, -G)
				標準品
尺 度	NTS			バクマ工業株式会社



圧力損失曲線



有効開口面積 (c)	$\phi 150$ 76.8
圧力損失係数 ( $\zeta$ )	5.30

\* シャッター全開時

型番	寸法	A	B	C	D	E	F	G	H	I
RE-150J		205	18	94.5	44.5	50	10	14	146	236

材 質	ABS樹脂 (アイボリー、ベージュ、ブラック、グレー)			
日 付	2022年11月10日			
承認	検 査	製 図	設 計	品 名
T, K	T, K	F, T	Y, K	樹脂製角型レジスター RE-150J (-BE, -BK, -G)
				標準品
尺 度	NTS			バクマ工業株式会社