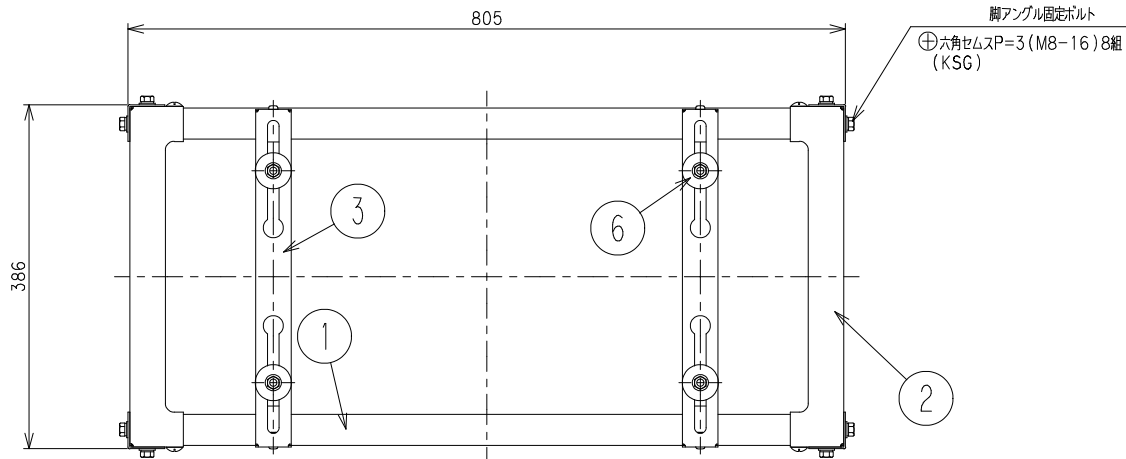
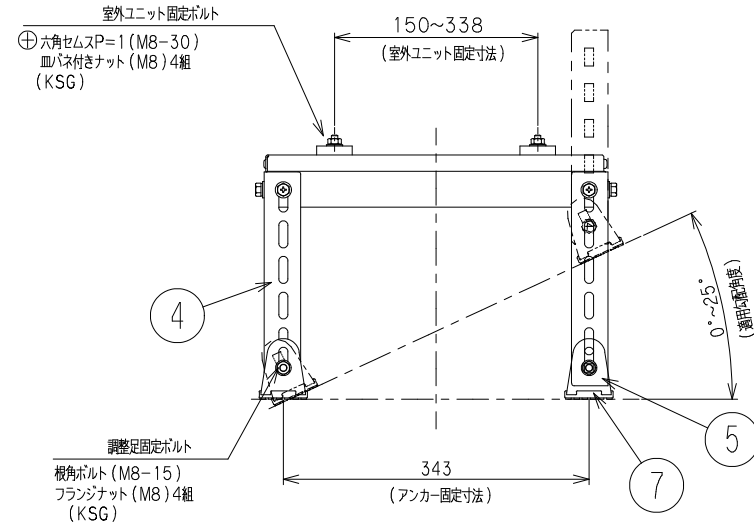
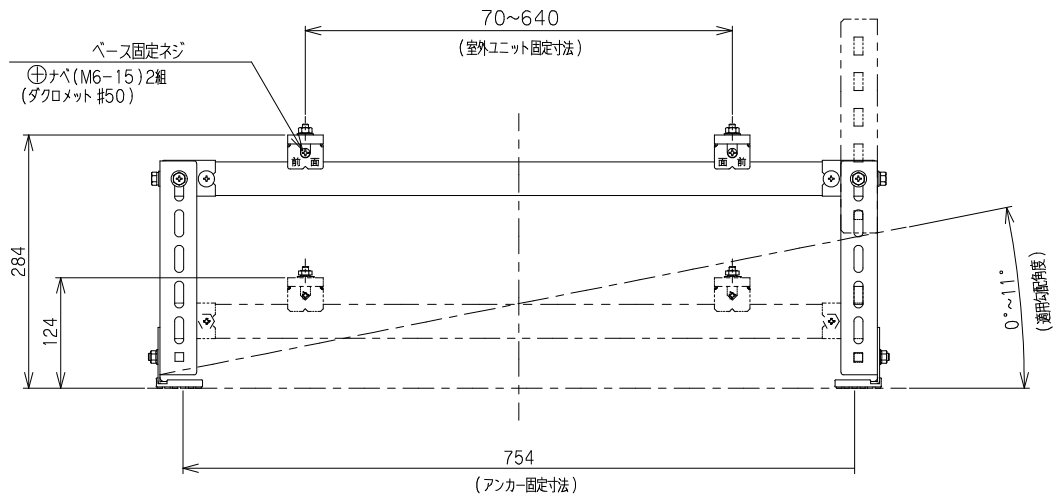


A 矢視



最大使用荷重: 80kg

部番	部品名	図番	材質	表面処理	数量	備考
1	ヨコフレーム	A-19H06160210	SGHC 1.6t	ポリエステル粉体塗装	2	HT4-1A
2	タテフレーム	A-19H06160211	SGHC 1.6t	ポリエステル粉体塗装	2	HT4-2A
3	室外ユニットフレームA'ssy	A-14C04160202	SGHC 1.6t	ポリエステル粉体塗装	2	
4	脚アングル		SGHC 2.0t	ポリエステル粉体塗装	4	HT-4A
5	調整足		SPHC 1.6t	HDZ-35	4	
6	絶縁ワッシャー		HDPE		4	黒色
7	スベリ止め防振ゴム		エラストマ	HS=70°	4	黒色

作成日付 DATE	2022年 7月 25日
表面処理 FINISH	別記
材質 MATERIAL	別記
品名 TITLE	平地置用架台 B-HT4-BK
図番 DRAWING NO.	A-22G25130211
承認者	NTS
承認日	SIZE A3
承認内容	バクマ工業株式会社

A 矢視図