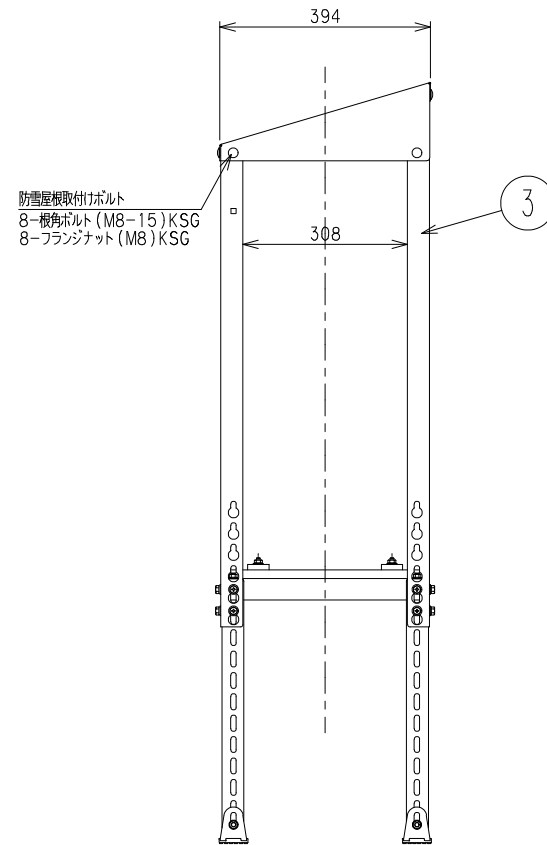


A 矢視図



※1 適用機種: B-HM3・B-HZAM3・B-HT4・B-HM4・B-HZAM4・B-HT5
B-HWZAM3・B-HWM3・B-HWT4

部番	部品名	図番	材質	表面処理	数量	備考
1	防雪屋根本体	A-21K15140201	高機能珪藻土板 1.6t	ポリエステル粉体塗装	1	
2	支柱前 (L・R)	A-21K15150202	高機能珪藻土板 2.0t	ポリエステル粉体塗装	各 1	
3	支柱後 (L・R)	A-21K15150203	高機能珪藻土板 2.0t	ポリエステル粉体塗装	各 1	
			単位 UNITS	作成日付 DATE	2021年 11月 15日	
			mm	表面処理 FINISH	別記	
			尺度 SCALE	材質 MATERIAL	別記	
			1:10	品名 TITLE	ルームエアコン用平地用防雪屋根 B-RYT	
承認 APPA 検査 CHECK 製図 DRAWN 設計 DESIGN			尺度 SCALE	図番 DRAWING NO.	A-21K15140202	
I, H I, H T, K T, K			SIZE	A3		
バクマ工業株式会社						