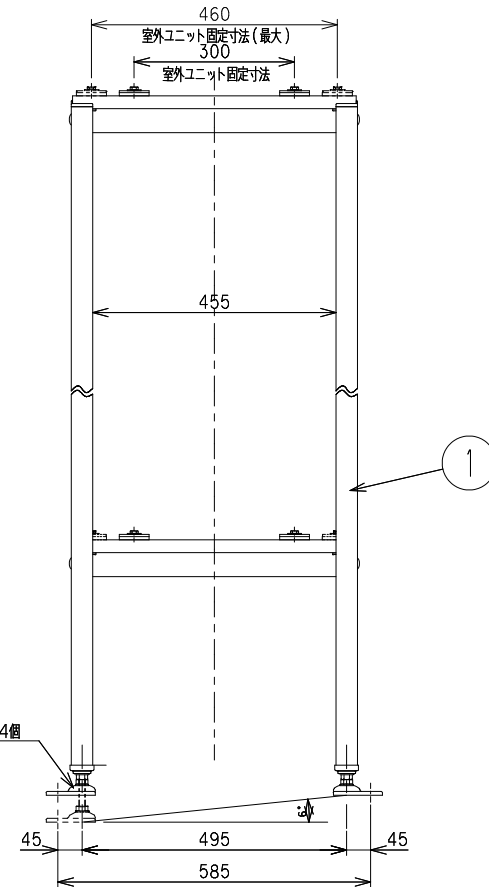


A 矢視図



最大使用荷重 : 200kgx2

部番	部品名	材質	表面処理	数量	備考
1	脚 A'ssy	SPHC 2.3t+STKR 40x40x1.6t	溶融亜鉛メッキ (HDZ-40)	2	
2	横フレーム	SPHC 2.3t	溶融亜鉛メッキ (HDZ-40)	4	
3	室外ユニット積載フレーム	SPHC 2.3t	溶融亜鉛メッキ (HDZ-40)	4	
4	積載フレーム固定金具	高耐蝕溶融めっき鋼板 2.0t		8	
5	絶縁ワッシャー	HDPE		8	黒色
6	アジャスター固定板ナット	SPHC 4.5t	ダクロダイズ処理	4	
7	平角中柱	PE		4	

作成日付 DATE	2021年 1月 28日		
表面処理 FINISH	別記		
材質 MATERIAL	別記		単位 UNITS
品名 TITLE	B-PHW16H		mm
図番 DRAWING NO.	A-21A28170231		尺度 SCALE
承認 APPA	検査 CHECK	製図 DRAWN	NTS
承認 APPA	検査 CHECK	製図 DRAWN	SIZE
I, H I, H T, K T, K			A3

バクマ工業株式会社