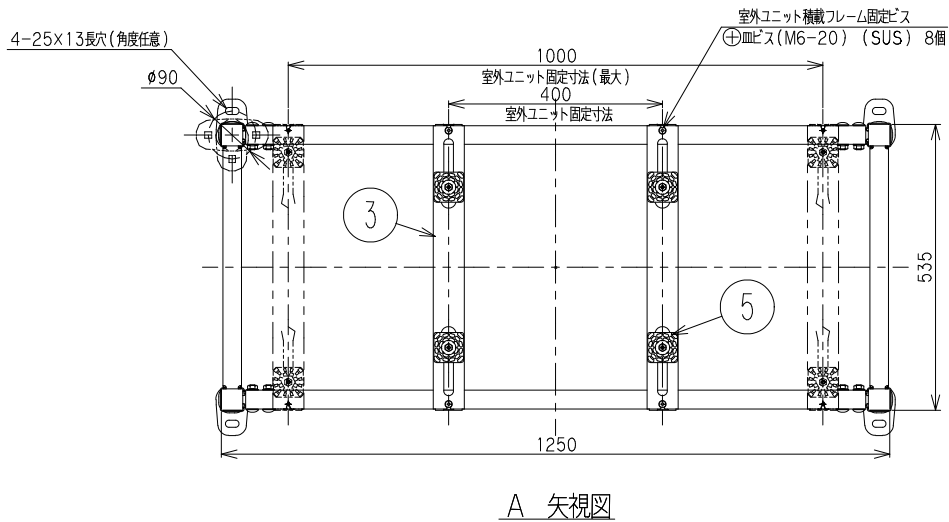
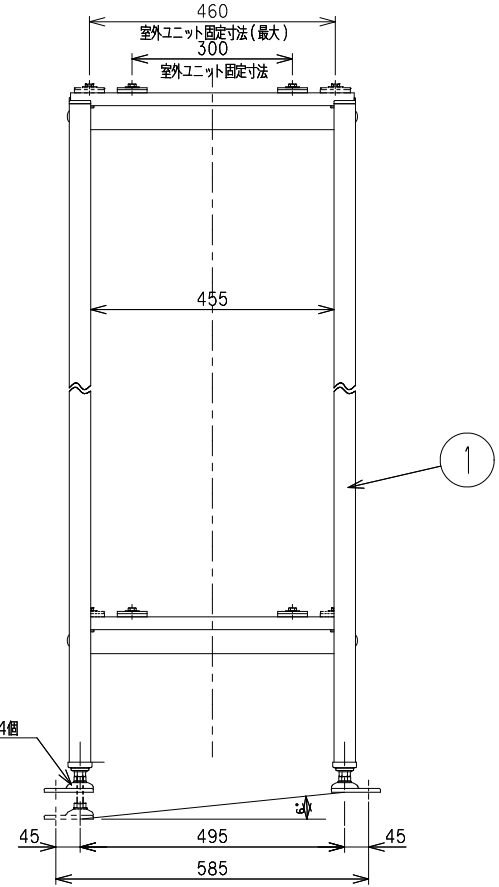


調整ボルト (M12-75) 4個
(HDZ-40)



最大使用荷重 : 200kgx2

部番	部品名	材質	表面処理	数量	備考
1	脚 A'ssy	SPHC 2.3t・STKR 40x40x1.6t	熔融亜鉛メッキ (HDZ-40)	2	
2	横フレーム	SPHC 2.3t	熔融亜鉛メッキ (HDZ-40)	4	
3	室外ユニット積載フレーム	SPHC 2.3t	熔融亜鉛メッキ (HDZ-40)	4	
4	積載フレーム固定金具	高耐蝕溶融めっき鋼板 2.0t		8	
5	絶縁ワッシャー	HDPE		8	黒色
6	調整ボルト固定板ナット	SPHC 4.5t	ダクロダイズ処理	4	
7	平角中柱	PE		4	

作成日付 DATE		2021年 1月 28日	
表面処理 FINISH		別記	
材質 MATERIAL		別記	
品名 TITLE		B-PHW16LL	
記 事		年度 月日 担当 承認	
承認	検査	製図	設計
AAPP 検査		承認	
NTS		図番 DRAWING NO.	
SIZE		A-21A28160231	
A3		バクマ工業株式会社	