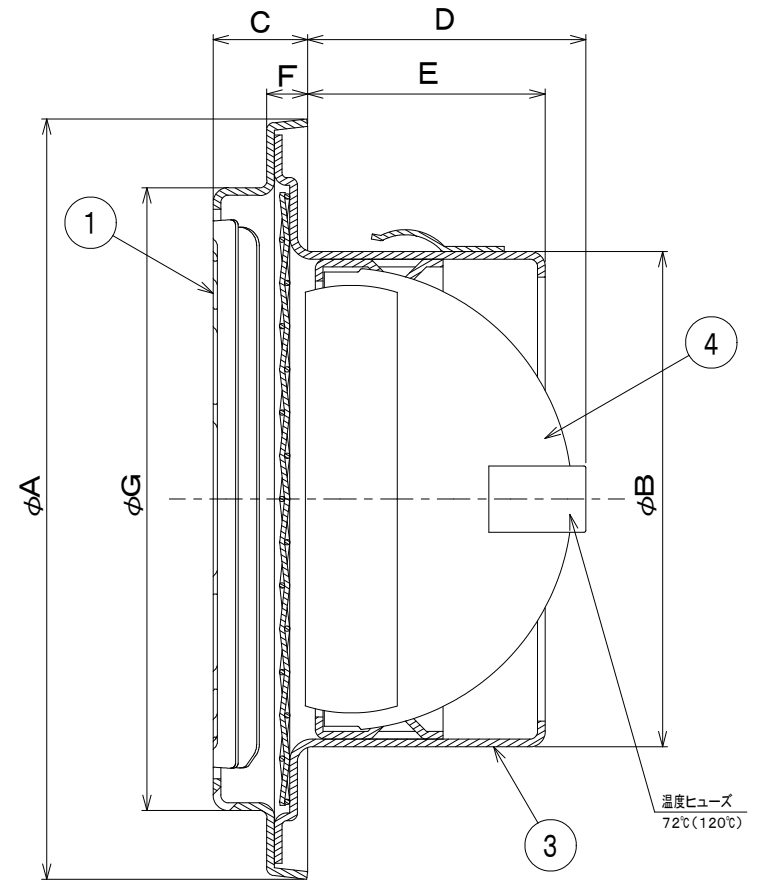


風吹き出し方向

型番	寸法	A	B	C	D	E	F	G
BD-100TGL , TGL-A_		149	97	18	55	46	8	122
BD-125TGL , TGL-A_		213	122	25	70	61	8	174
BD-150TGL , TGL-A_		213	145	25	81	55	8	174

※型番末尾に追加すること

メッシュサイズ	追加型番
3メッシュ	A3
5メッシュ	A5
10メッシュ	A10



断面A-A

部番	名称	材質	仕上	数量	備考
1	縦型ルーバー(左吹き用)	SUS304 2B 0.5t		1	
2	網	SUS304		1	網付のみ
3	本体	SUS304 2B 0.5t		1	
4	ダンパーユニット	SUS304 2B 1.5t		1	
表面処理 アクリル電着塗装+ポリエステル粉体塗装(標準色)					
日付	2019年 5月 9日		品名	丸・平型換気口(縦ガラリ・左吹き)【防火ダンパー付】 BD-TGL , TGL-A_	
承認	検図	製図			
I. H T. K Y. K Y. K			名	バクマ工業株式会社	
尺度	NTS				