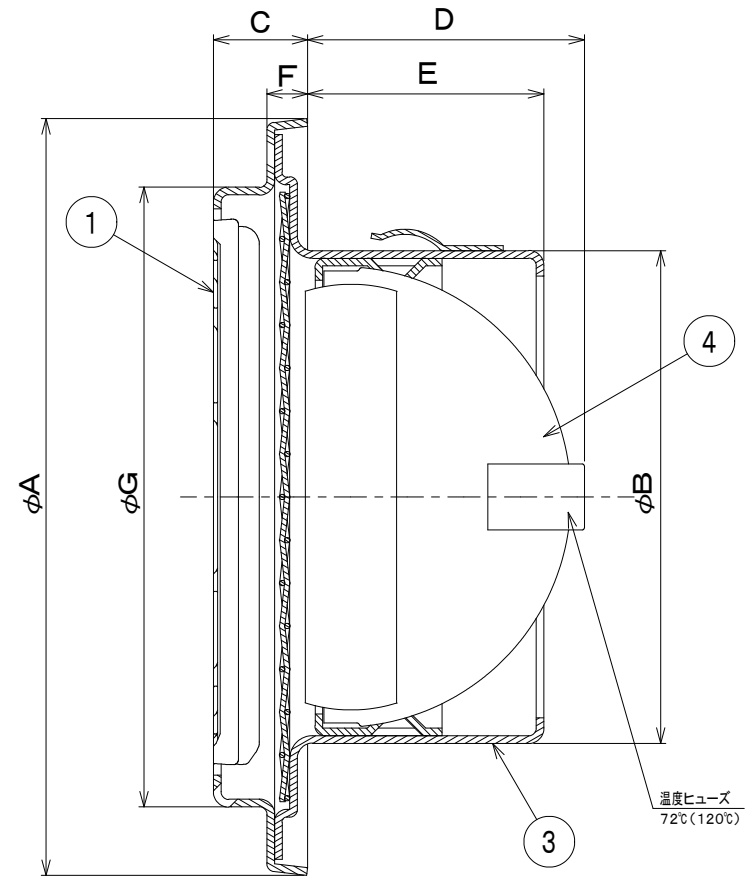


風吹き出し方向



断面A-A

型番	寸法	A	B	C	D	E	F	G
BD-100TGR , TGR-A_		149	97	18	55	46	8	122
BD-125TGR , TGR-A_		213	122	25	70	61	8	174
BD-150TGR , TGR-A_		213	145	25	81	55	8	174

※型番末尾に追加すること

メッシュサイズ	追加型番
3メッシュ	A3
5メッシュ	A5
10メッシュ	A10

部番	名称	材質	仕上	数量	備考
1	縦型ルーバー(右吹き用)	SUS304 2B 0.5t		1	
2	網	SUS304		1	網付のみ
3	本体	SUS304 2B 0.5t		1	
4	ダンパーユニット	SUS304 2B 1.5t		1	

表面処理 アクリル電着塗装+ポリエステル粉体塗装(標準色)

日付 2019年 5月 9日

承認 検図 製図 設計

品名 丸・平型換気口(縦ガラリ・右吹き)【防火ダンパー付】

BD-TGR , TGR-A_

NTS

バクマ工業株式会社