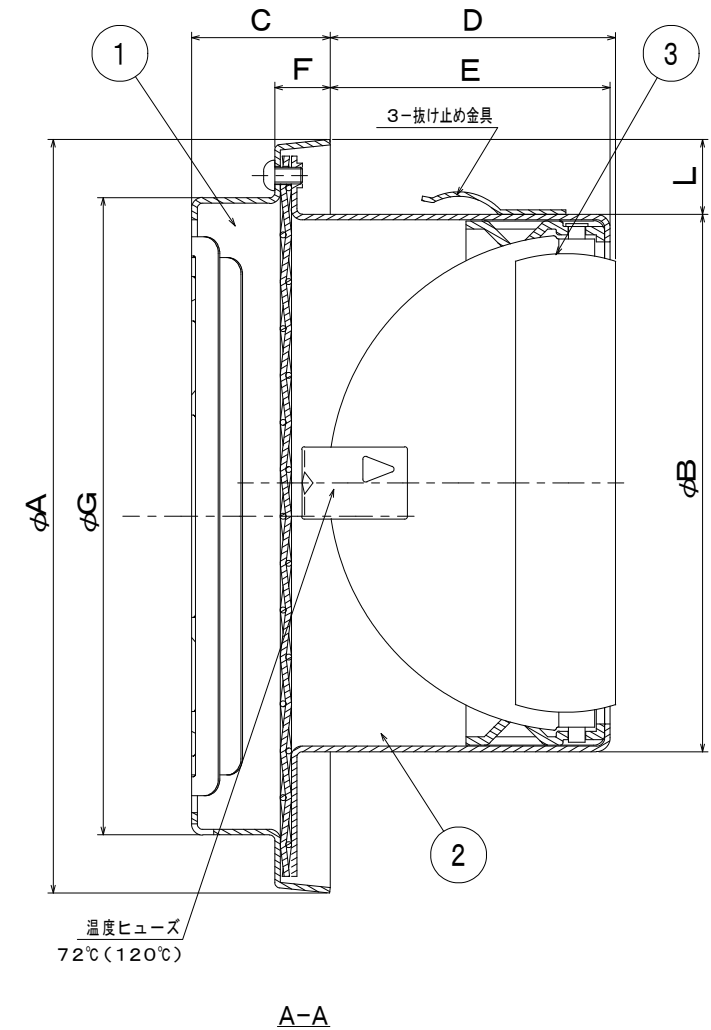
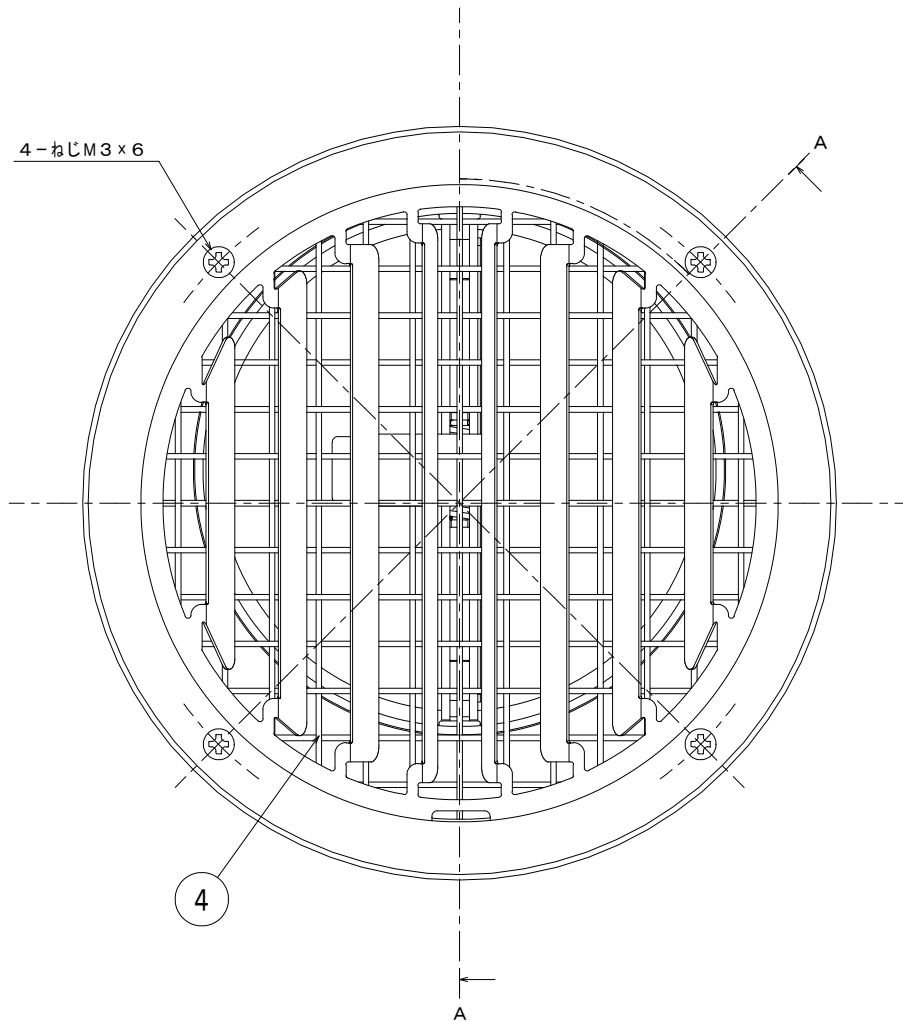


部番	部 品 名	材 質	数量	備 考
1	ルーバー	SUS304 2B 0.5t	1	
2	本体	SUS304 2B 0.5t	1	
3	ダンパーユニット	SUS304 2B 1.5t	1	
4	網	SUS304	1	



型番	寸法	A	B	C	D	E	F	G	L
ND-100TGVH-A		136	97	25	51.5	50	10	115	13.5
ND-150TGVH-A		186	147	25	81.5	79.5	10	165	13.5

※型番末尾に追加すること

メッシュサイズ	追加型番
3メッシュ	A3
5メッシュ	A5
10メッシュ	A10

5												作成日付 DATE	2005年 5月 9日
4												表面処理 FINISH	アクリル電着塗装+ポリエステル粉体塗装(標準色)
3												材質 MATERIAL	SUS304 2B
2												品名 TITLE	丸・平型換気口 ND-TGVH-A
1	塗装仕様変更	2019/05/09	F. T. T. K									図番 DRAWING NO.	K-S25C301727-A
	承認APPA	検図CHECK	製図DRAWN	設計DESIGN								単位 UNITS	mm
												尺度 SCALE	NTS
												SIZE	A4
												バクマ工業株式会社	