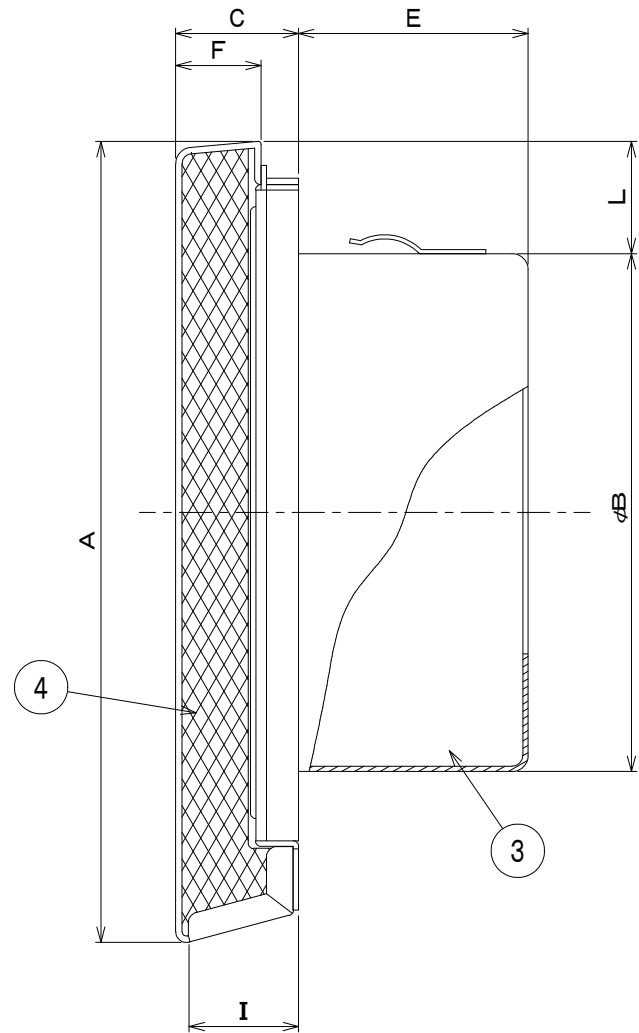
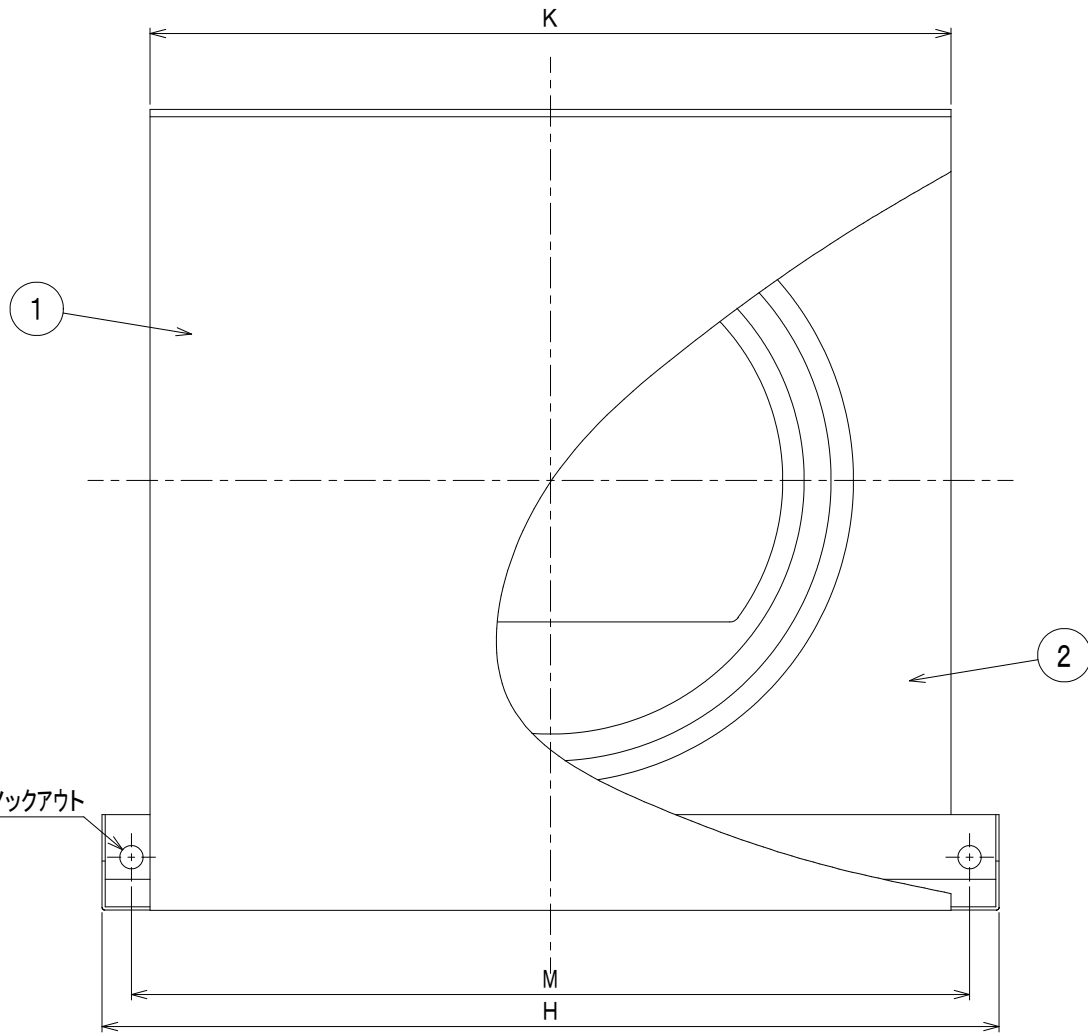


2-φ4.3 ノックアウト



型番	寸法	A	B	C	E	F	H	I	K	L	M
SK-100KV・KV-A		150	97	23	43	16	168	21	150	21	157
SK-150KV・KV-A		200	145	23	52	16	218	21	200	21	207

部番	部 品 名	材 質	数量	備 考
1	フード	SUS304 2B 0.6t	1	
2	壁面板	SUS304 2B 0.5t	1	
3	本体	SUS304 2B 0.5t	1	
4	防虫網(左右)	SUS304 エキスバンドメタル0.4t	各1	網付のみ

5					 作成日付 DATE 2012年10月2日 表面処理 FINISH アクリル電着塗装+ポリエステル粉体塗装(標準色) 材質 MATERIAL 別記 品名 TITLE SK-KV-KV-A 図番 DRAWING NO. K-12J02100201-A
4				単位 UNITS	
3				mm	
2				尺 寸 SCALE	
1	塗装仕様変更	2019/05/09	F, T, T, K	NTS	
	承認APPA	検図CHECK	製図DRAWN	設計DESIGN	SIZE A3

バクマ工業株式会社