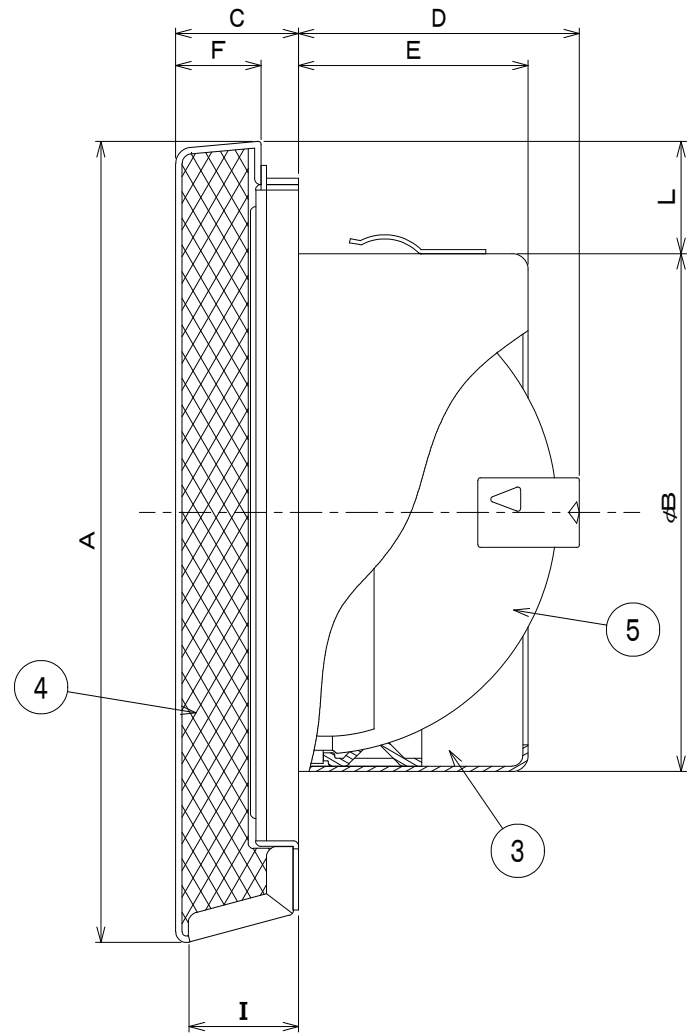
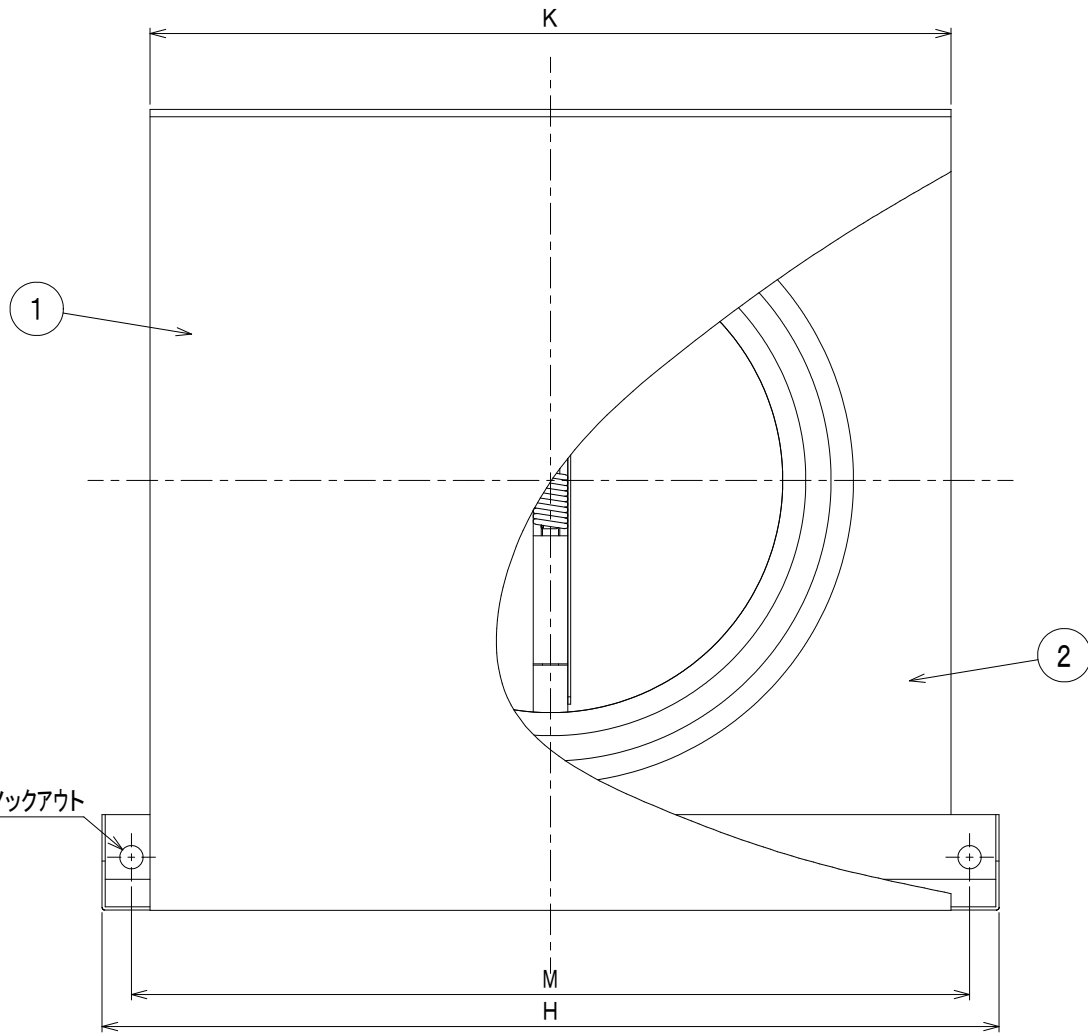


2-φ4.3 ノックアウト



型番	寸法	A	B	C	D	E	F	H	I	K	L	M
SKD-100KV・KV-A		150	97	23	53	43	16	168	21	150	21	157
SKD-150KV・KV-A		200	145	23	78	52	16	218	21	200	21	207

部番	部品名	材質	数量	備考
1	フード	SUS304 2B 0.6t	1	
2	壁面板	SUS304 2B 0.5t	1	
3	本体	SUS304 2B 0.5t	1	
4	防虫網(左右)	SUS304 エキスパンドメタル0.4t	各1	網付のみ
5	ダンパーユニット	SUS304 2B 1.5t	1	

5					作成日付 DATE	2012年10月2日	
4					表面処理 FINISH	アクリル電着塗装+ポリエステル粉体塗装(標準色)	
3					材質 MATERIAL	別記	
2					品名 TITLE	SKD-KV-KV-A	
1	塗装仕様変更	2019/05/09	F, T, T, K		尺度 SCALE	NTS	
	承認APPA	検図CHECK	製図DRAWN	設計DESIGN	SIZE	A3	
						図番 DRAWING NO.	K-12J02120201-A
						バクマ工業株式会社	