

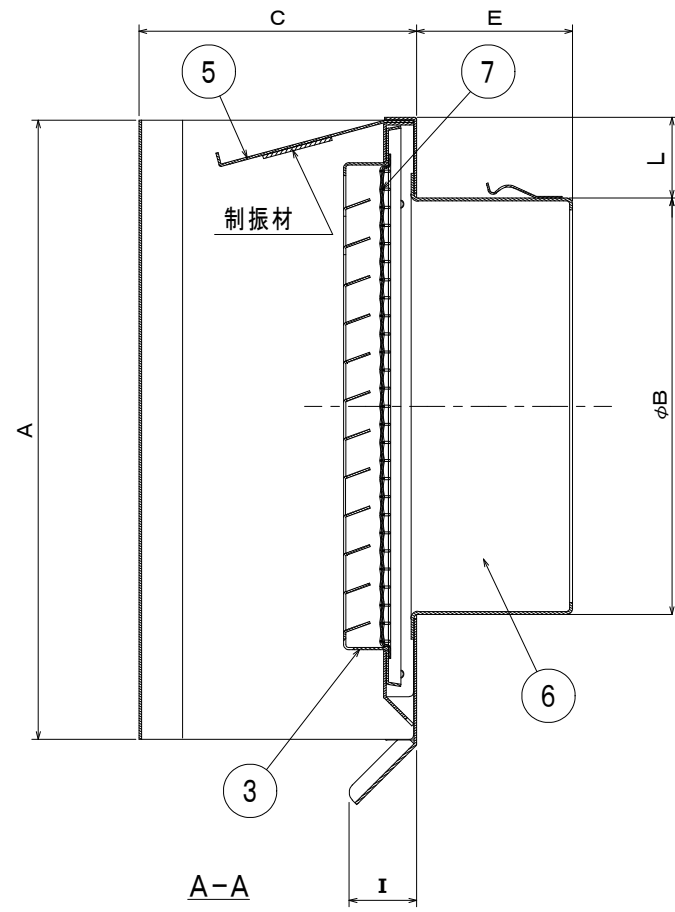
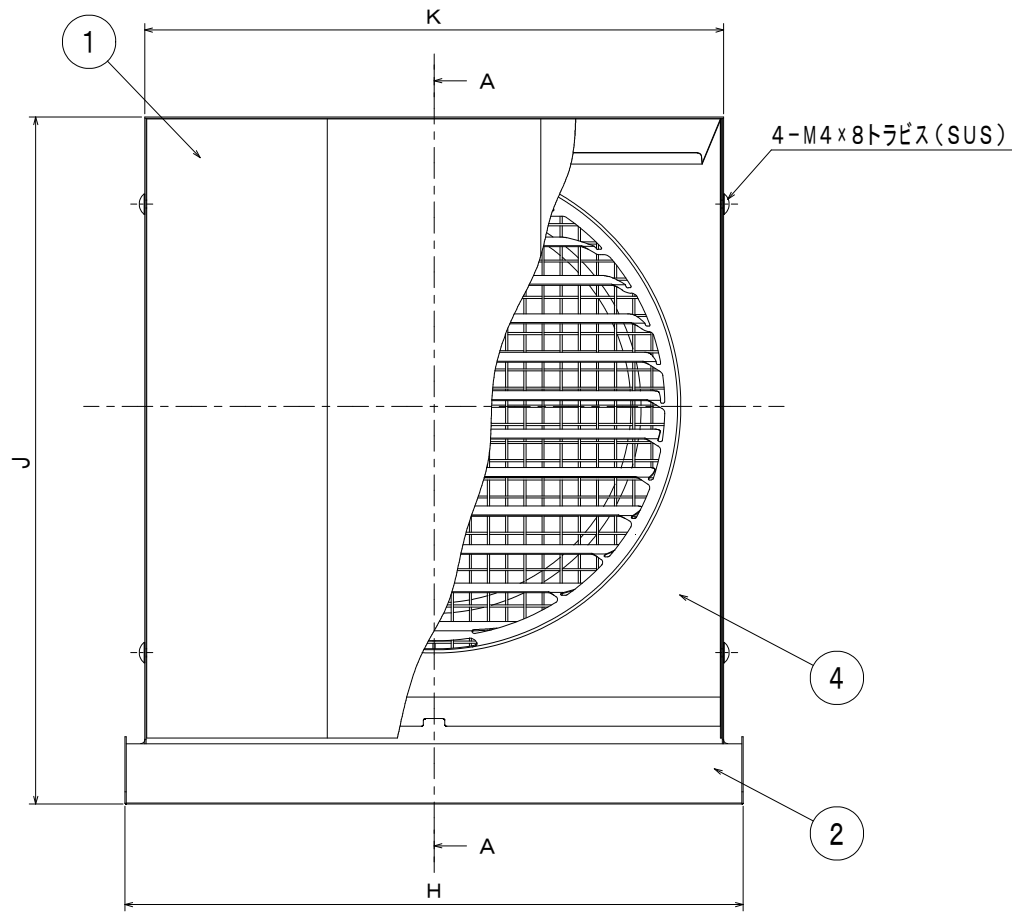
型番	寸法	A	B	C	E	H	I	J	K	L
N-100JKR・JKR-A_		180	97	90	49	175	32	211	157	29
N-125JKR・JKR-A_		245	122	110	65	240	32	276	222	49
N-150JKR・JKR-A_		245	145	110	58	240	32	276	222	37

※型番末尾に追加すること

メッシュサイズ	追加型番
3メッシュ	A3
5メッシュ	A5
10メッシュ	A10

部番	部品名	材質	数量	備考
1	フード	SUS304 2B 0.6t	1	
2	壁面板	SUS304 2B 0.6t	1	
3	ルーバー	SUS304 2B 0.5t	1	
4	ルーバー取付板	SUS304 2B 0.5t	1	
5	防雨板	SUS304 2B 0.5t	1	
6	本体	SUS304 2B 0.5t	1	
7	防虫網	SUS304	1	網付のみ

5										作成日付 DATE	2005年10月29日
4										表面処理 FINISH	アクリル電着塗装+ポリエステル粉体塗装(標準色)
3										材質 MATERIAL	別記
2										品名 TITLE	
1	塗装仕様変更	2019/05/09	F. T. T. K							耐油風上下開口型換気口	N-JKR・JKR-A_(100~150)
	承認	検査	製造	年月日	担当	承認				図番 DRAWING NO.	K-25J291338-A
	承認	検査	製造	年月日	担当	承認				尺 INCH	SCALE
										SIZE	A4
										バクマ工業株式会社	



型番	寸法	A	B	C	E	H	I	J	K	L
N-175JKR・JKR-A_		290	172	130	73	290	32	322	271	49
N-200JKR・JKR-A_		290	195	130	73	290	32	322	271	38
N-225JKR・JKR-A_		355	222	150	79	339	32	386	320	49
N-250JKR・JKR-A_		355	247	150	84	339	32	386	320	37

※型番末尾に追加すること

メッシュサイズ	追加型番
3メッシュ	A3
5メッシュ	A5
10メッシュ	A10

部番	部 品 名	材 質	数量	備 考
1	フード	SUS304 2B 0.6t	1	
2	壁面板	SUS304 2B 0.6t	1	
3	ルーバー	SUS304 2B 0.5t	1	
4	ルーバー取付板	SUS304 2B 0.6t	1	
5	防雨板	SUS304 2B 0.5t	1	
6	本体	SUS304 2B 0.6t	1	
7	防虫網	SUS304	1	網付のみ

作成日付 DATE	2006年 6月 5日			
表面処理 FINISH	アクリル電着塗装+ポリエステル粉体塗装 (標準色)			
材質 MATERIAL	別記			
品名 TITLE	耐風上下開口型換気口 N-JKR・JKR-A (175~250)			
図番 DRAWING NO.	K-26F051532-A	単位 UNITS 尺 寸 mm 尺 度 SCALE NTS SIZE A4		
承認 APPA	検図 CHECK	製図 DRAWN	設計 DESIGN	I, H I, H T, K T, K

バクマ工業株式会社