

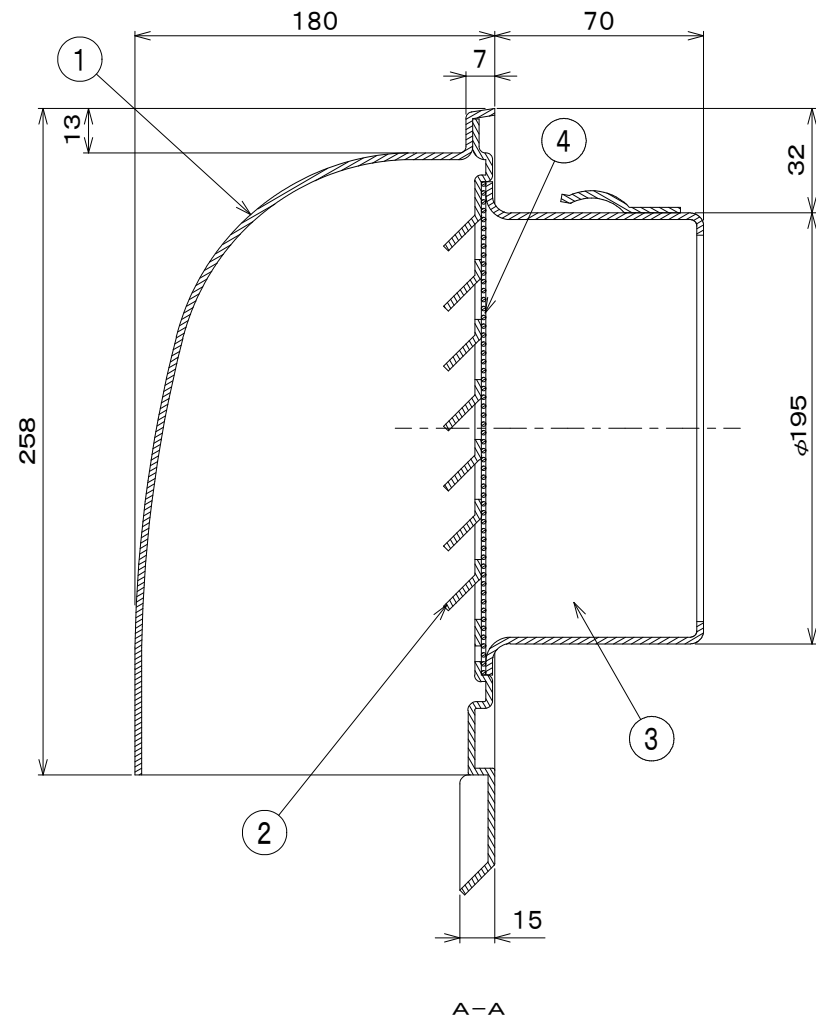
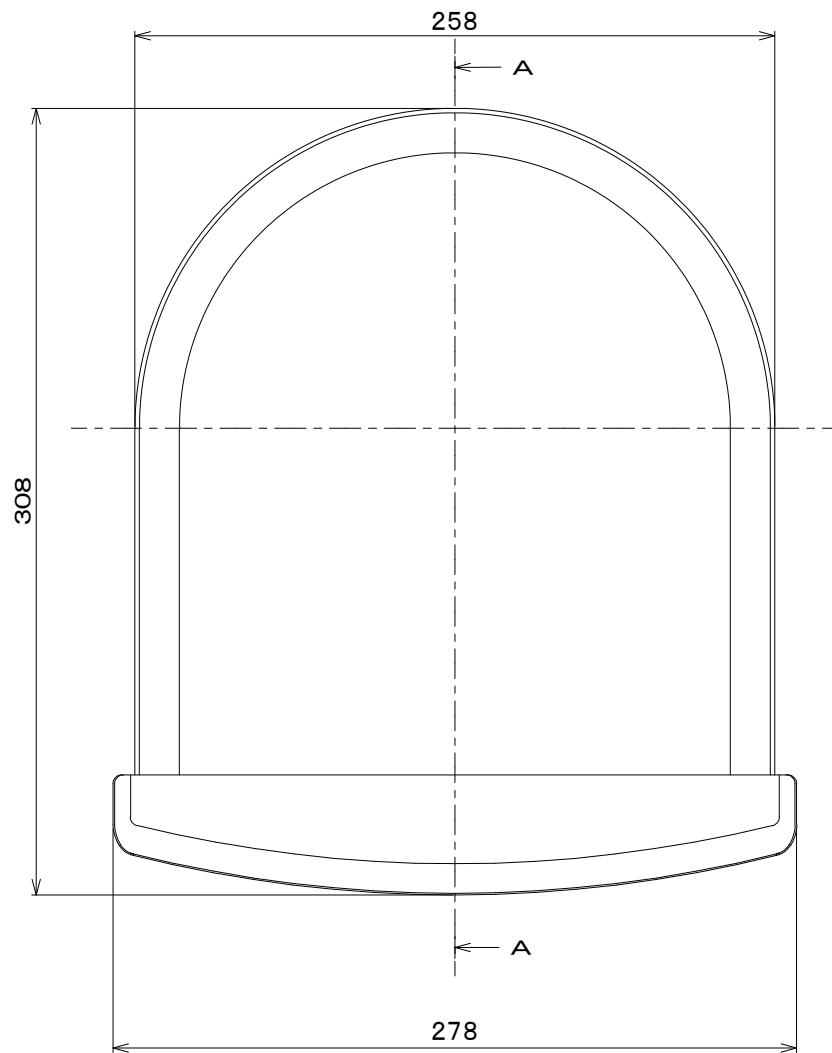
型番	寸法	A	B	C	E	F	G	H	I	J	K	L	M	N
B-50UV, UV-A		152	47	81	36	7	12	154	7	179	147	50	134	31
B-75UV, UV-A		152	74	81	48	7	12	154	7	179	147	36	134	31
B-100UV, UV-A		152	97	81	47	7	12	154	7	179	147	25	134	31
B-125UV, UV-A		197	122	124	61	7	12	212	12	234	200	39	186	32
B-150UV, UV-A		197	145	124	56	7	12	212	12	234	200	28	186	32

部番	部品名	材質	表面処理	数量	備考
1	フード	SUS304 No. 4 0.5t		1	125・150φ0.6t
2	ルーバー	SUS304 No. 4 0.5t		1	
3	本体	SUS304 2B 0.5t		1	
4	防虫網	SUS304		1	UV-A/ミ

5				作成日付 DATE	2013年12月5日
4				表面処理 FINISH	アクリル電鍍塗装 (カラー:アクリル電鍍塗装+シリコン樹脂塗装)
3				材質 MATERIAL	別記
2				品名 TITLE	B-UV-UV-A
1	塗装仕様変更	2019/04/26	F. T. T. K	図番 DRAWING NO.	K-13L05110201-A
	承認APPA	検図CHECK	製図DRAWN	設計DESIGN	
	I, H	I, H	T, K	T, K	

単位	UNITS	mm
尺度	SCALE	NTS
SIZE		A4

バクマ工業株式会社



部番	名称	材質	仕上	数量	備考
1	フード	SUS 304 2B 0.8t		1	電解研磨
2	ルーバー	SUS 304 2B 0.6t		1	
3	本体	SUS 304 2B 0.5t		1	
4	網	SUS 304 φ0.23-16M		1	UV-Aノミ
表面処理 アクリル電着塗装 (カラータイプ: アクリル電着塗装+ポリエステル粉体塗装)					
日付	2019年 5月 9日		品名	U型フード付換気口 B-200UV, UV-A	
承認	検図 製図 設計				
I, H		I, H T, K T, K			
尺度	NTS			バクマ工業株式会社	