

型番	寸法	A	B	C	E	F	G	H	I	J	K	L	M	N
B-75UV-M, UV-M-A		152	74	81	48	7	12	154	7	179	147	36	134	31
B-100UV-M, UV-M-A		152	97	81	47	7	12	154	7	179	147	25	134	31
B-125UV-M, UV-M-A		197	122	124	61	7	12	212	12	234	200	39	186	32
B-150UV-M, UV-M-A		197	145	124	56	7	12	212	12	234	200	28	186	32

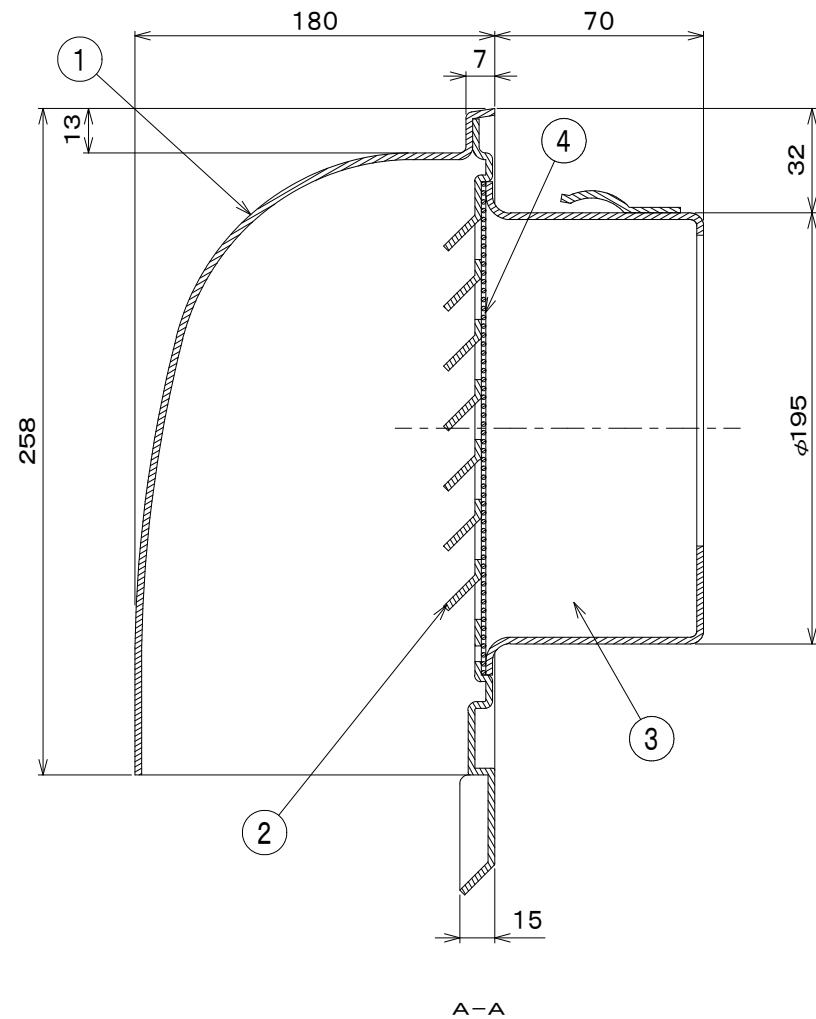
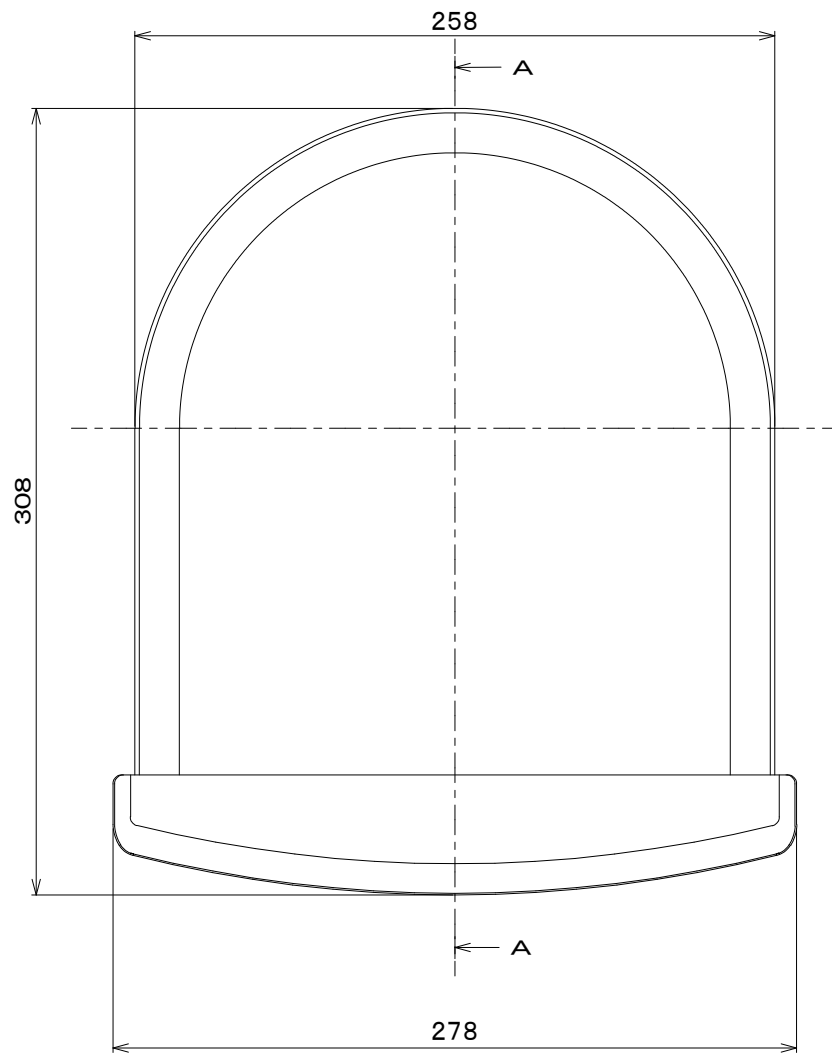
部番	部品名	材質	表面処理	数量	備考
1	フード	SUS304 No. 4 0.5t		1	125・150φ0.6t
2	ルーバー	SUS304 No. 4 0.5t		1	
3	本体	SUS304 2B 0.5t		1	
4	防虫網	SUS304		1	UV-M-A/ミ

5					作成日付 DATE	2013年12月5日
4					表面処理 FINISH	7ケル電鍍塗装 (ホー-7ケル電鍍塗装+シリ-エステル樹脂塗装)
3					材質 MATERIAL	別記
2					品名 TITLE	B-UV-M・UV-M-A
1	塗装仕様変更	2019/05/09	F. T. T. K		尺 寸	mm
	記 事	年 月 日	担 当	承 認	尺 度	SCALE
	承認APPA	検図CHECK	製図DRAWN	設計DESIGN	尺 寸	NTS
					尺 寸	SIZE
						A4

図番 DRAWING NO.		K-13L05120201-A
<b>バクマ工業株式会社</b>		



部番	名称	材質	仕上	数量	備考
1	フード	SUS 304 2B 0.8t		1	電解研磨
2	ルーバー	SUS 304 2B 0.6t		1	
3	本体	SUS 304 2B 0.5t		1	
4	網	SUS 304 φ0.23-16M		1	UV-M-A/ミ

表面処理 アクリル電着塗装 (カラータイプ: アクリル電着塗装+ポリエステル粉体塗装)

日付 2019年 5月 9日

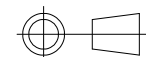
承認 検図 製図 設計

I, H I, H T, K T, K

品名  
U型フード付換気口  
B-200UV-M, UV-M-A

尺度

NTS



バクマ工業株式会社