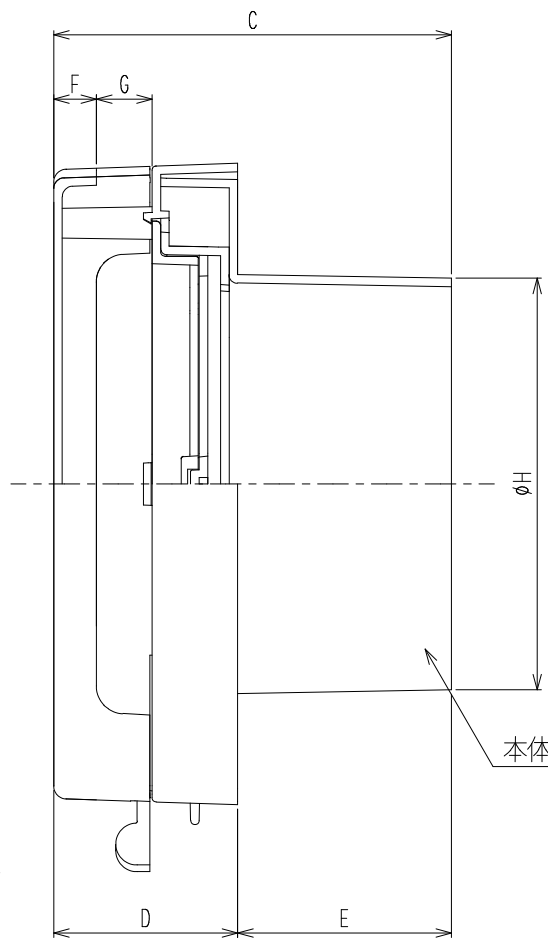
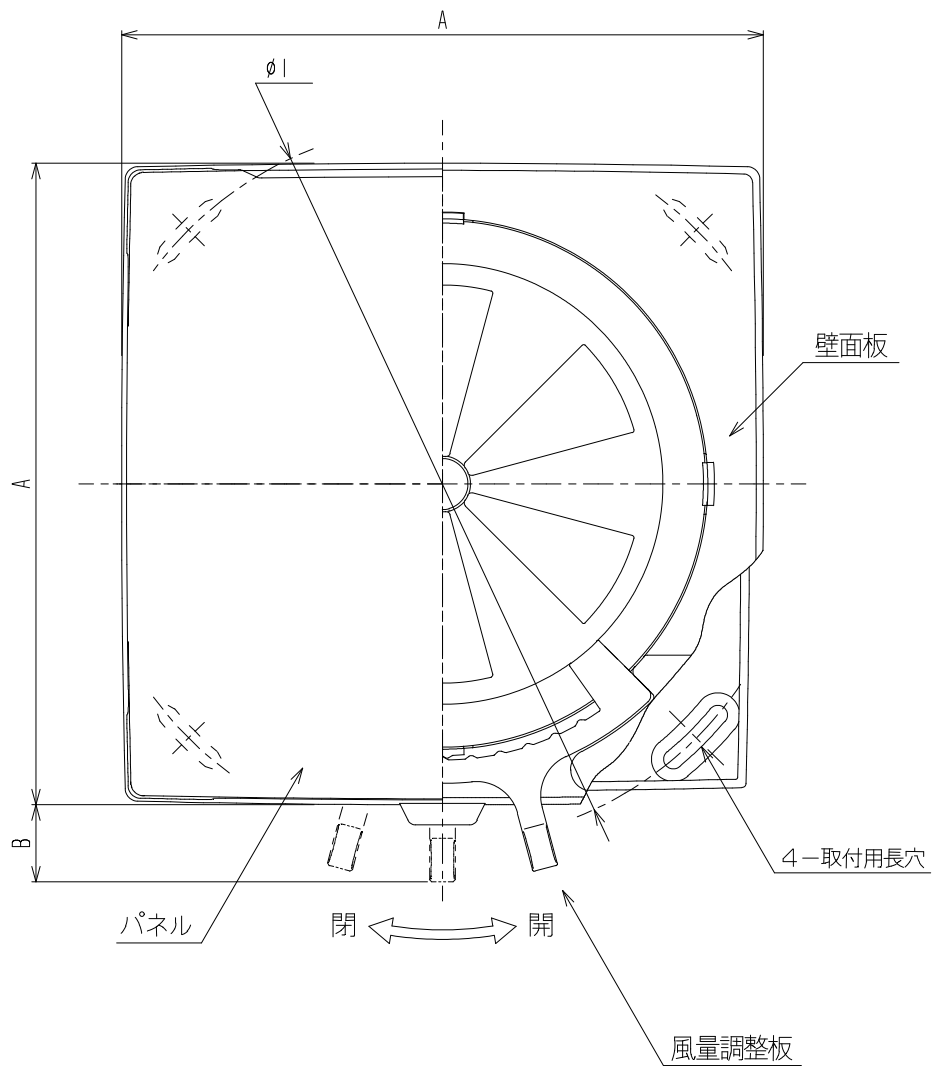


	φ100
有効開口面積 (c)	35.1
圧力損失係数 (ζ)	5.43

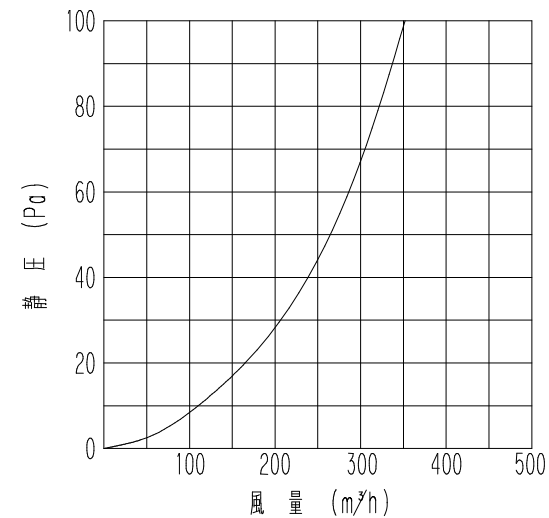
* シャッター全開時

型番	寸法	A	B	C	D	E	F	G	H	I
RE-100J		150	18	93	43	50	10	13	97	168

材 質		ABS樹脂 (アイボリー、ベージュ、ブラック、グレー)	
日 付	2022年11月10日	品 名	樹脂製角型レジスター RE-100J (-BE、-BK、-G)
承認	検 査	製 図	設 計
T, K	T, K	F, T	Y, K
尺 度		NTS	標準品
		⊕	⊕
		バクマ工業株式会社	



圧力損失曲線

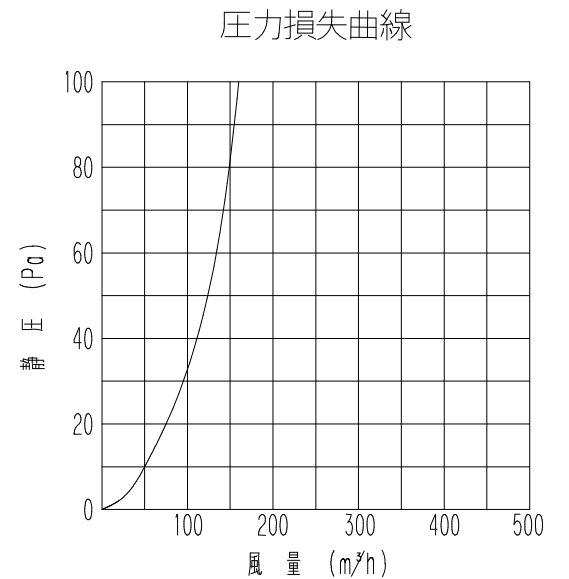
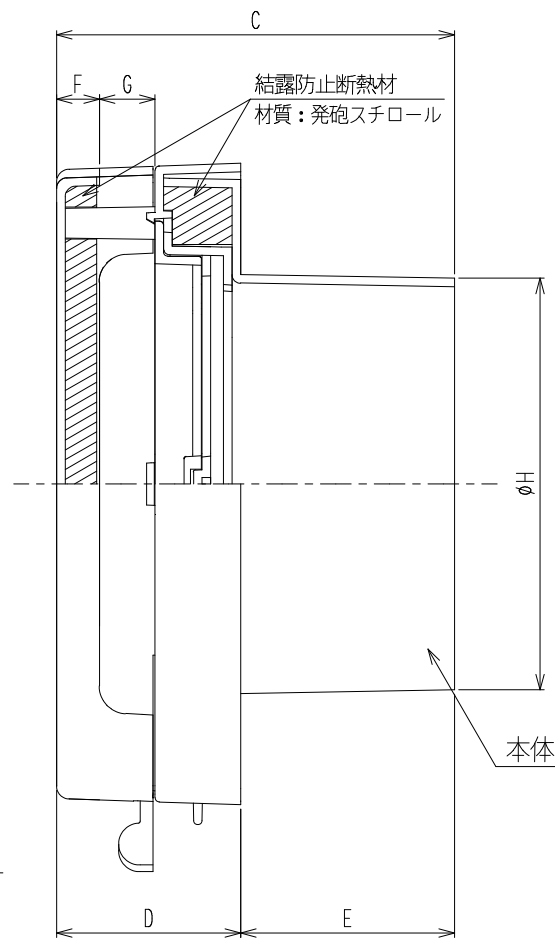
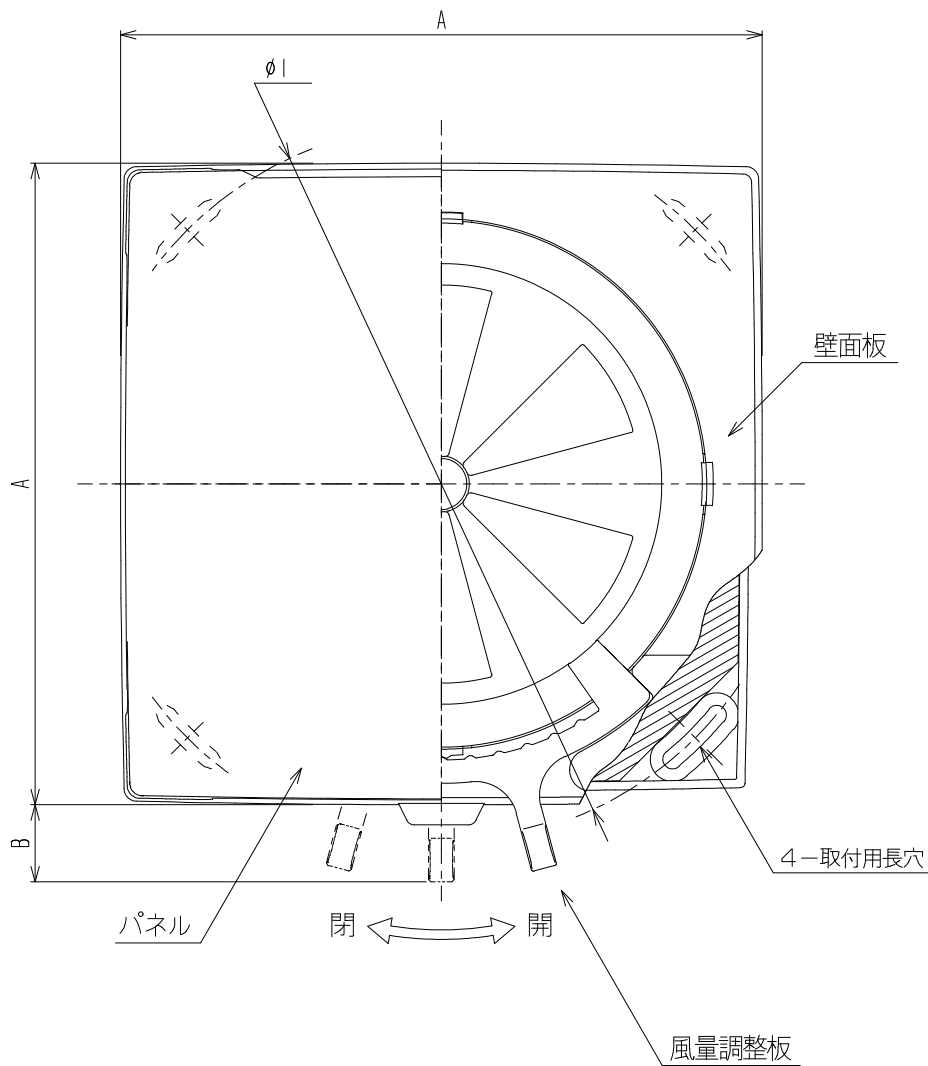


有効開口面積 (c)	$\phi 150$ 76.8
圧力損失係数 (ζ)	5.30

* シャッター全開時

型番	寸法	A	B	C	D	E	F	G	H	I
RE-150J		205	18	94.5	44.5	50	10	14	146	236

材 質	ABS樹脂 (アイボリー、ベージュ、ブラック、グレー)			
日 付	2022年11月10日			
承認	検 査	製 図	設 計	品 名
T, K	T, K	F, T	Y, K	樹脂製角型レジスター RE-150J (-BE, -BK, -G)
				標準品
尺 度	NTS			バクマ工業株式会社

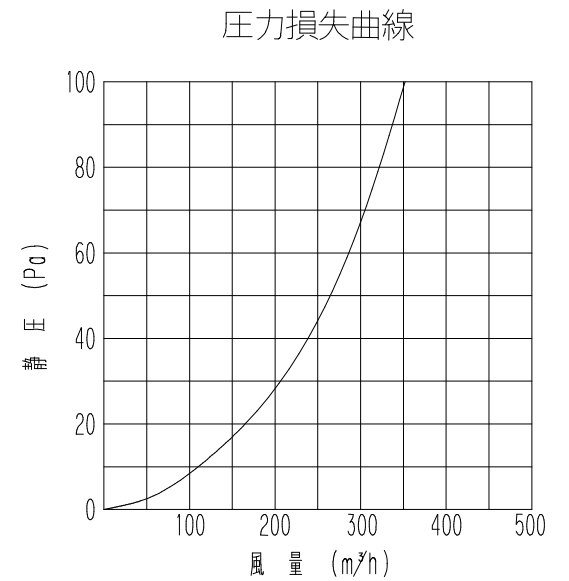
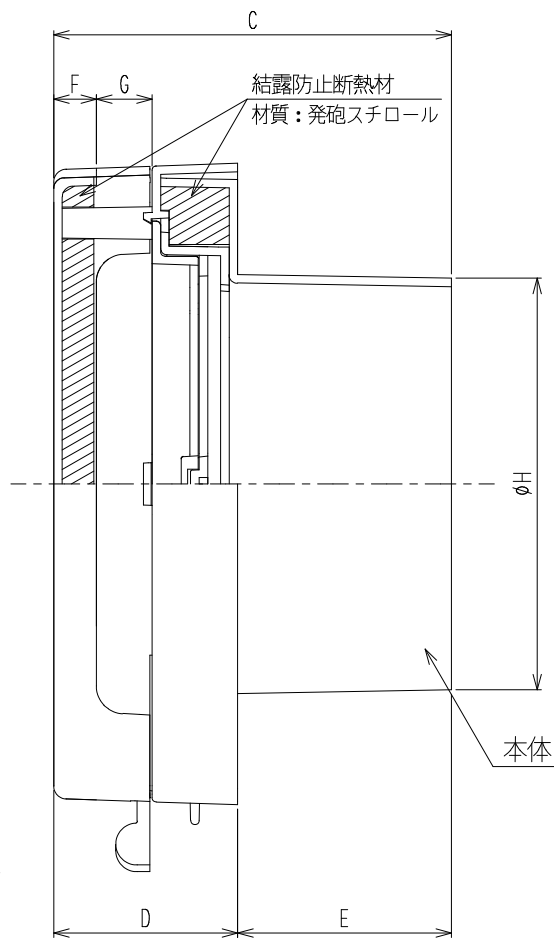
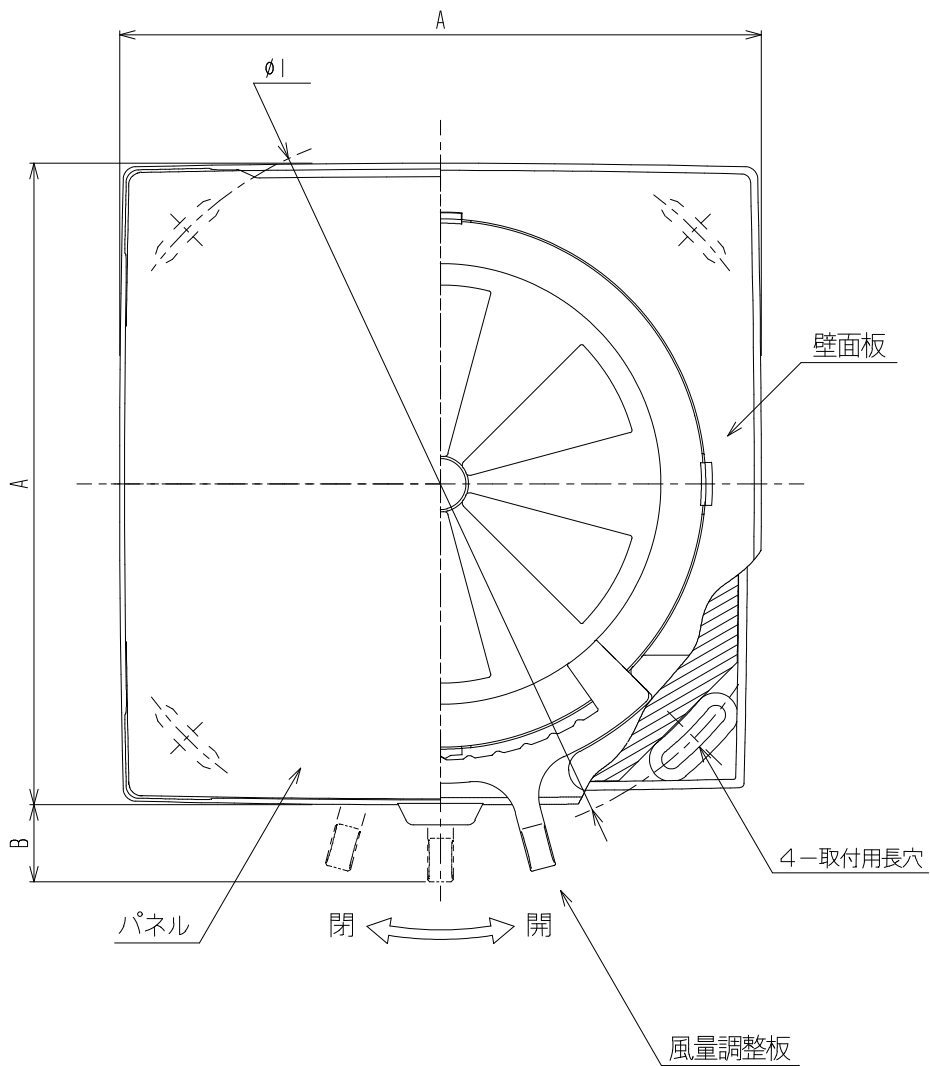


	$\phi 100$
有効開口面積 (c)	35.1
圧力損失係数 (ζ)	5.43

* シャッター全開時

型番	寸法	A	B	C	D	E	F	G	H	I
RE-100JK		150	18	93	43	50	10	13	97	168

材 質	ABS樹脂 (アイボリー、ベージュ、ブラック、グレー)			
日 付	2022年11月10日			
承認	検図	製図	設計	品名
T, K	T, K	F, T	Y, K	樹脂製角型レジスター RE-100JK (-BE, -BK, -G)
				結露防止断熱材付
尺度	NTS			バクマ工業株式会社



	$\phi 150$
有効開口面積 (c)	76.8
圧力損失係数 (ζ)	5.30

* シャッター全開時

型番	寸法	A	B	C	D	E	F	G	H	I
RE-150JK		205	18	94.5	44.5	50	10	14	146	236

材 質	ABS樹脂 (アイボリー、ベージュ、ブラック、グレー)			
日 付	2022年11月10日			
承認	検 査	製 図	設 計	品 名
T, K	T, K	F, T	Y, K	樹脂製角型レジスター RE-150JK (-BE, -BK, -G)
				結露防止断熱材付
尺 度	NTS			バクマ工業株式会社