

断面 A-A

| メッシュサイズ | 追加型番 |
|---------|------|
| 3メッシュ | A3 |
| 5メッシュ | A5 |
| 10メッシュ | A10 |

※型番末尾に追加すること

本体取付ビス: ST3. 5×30 十字穴付皿タップピン SUS305製 (2ヶ所)

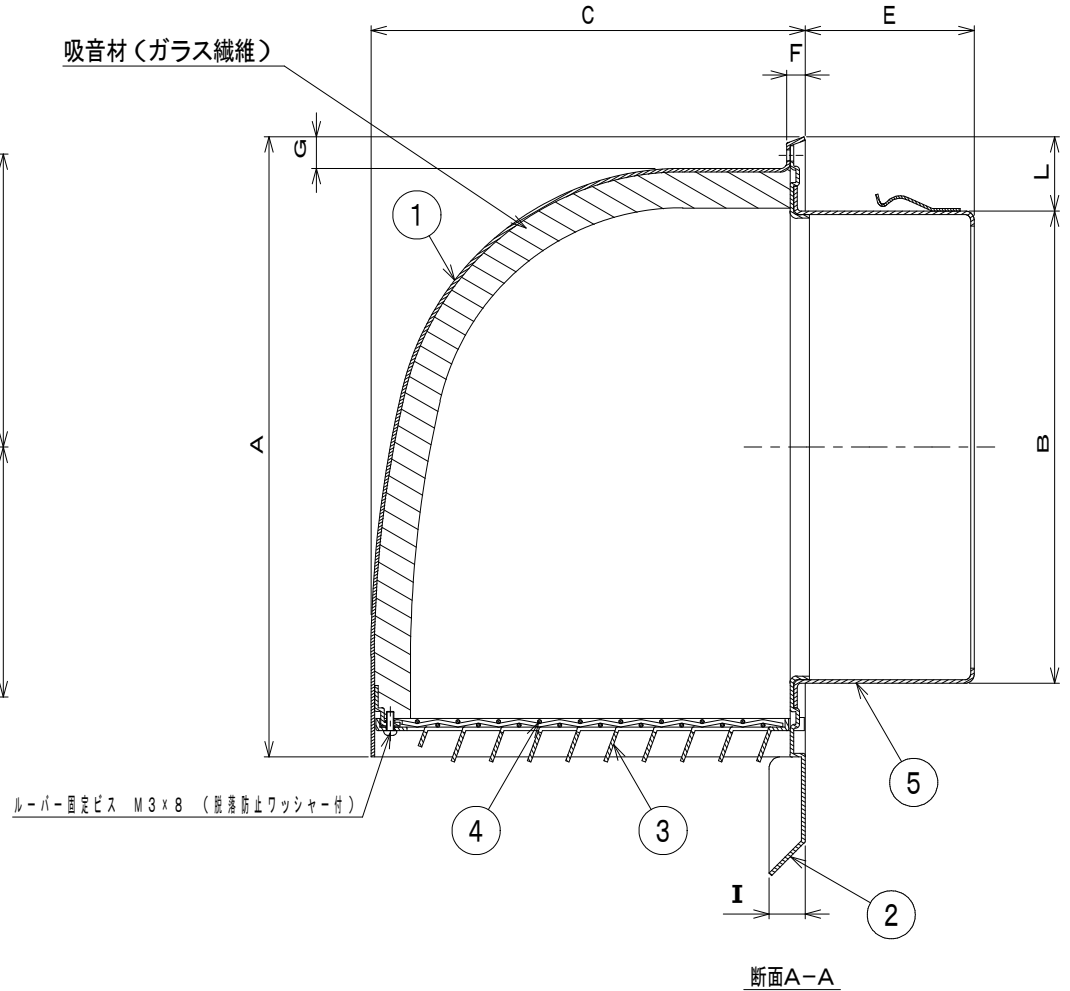
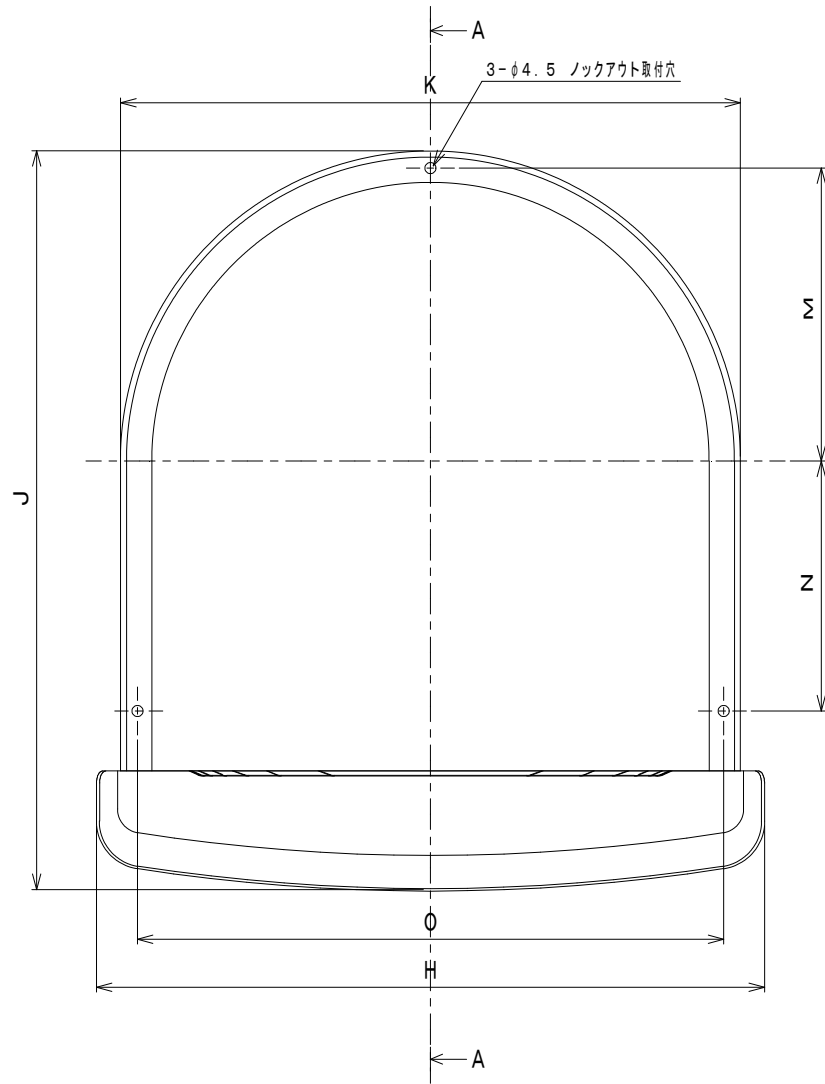
| 型番 | 寸法 | A | B | C | D | E | F | G | H | I | J | K | L |
|----------------------|----|-----|-----|-----|---|----|----|----|-----|----|-----|-----|----|
| PS2-100SUV2, SUV2-A_ | | 154 | 97 | 87 | — | 41 | 13 | 14 | 168 | 13 | 186 | 151 | 27 |
| PS2-125SUV2, SUV2-A_ | | 199 | 122 | 130 | — | 56 | 13 | 14 | 226 | 18 | 242 | 203 | 41 |
| PS2-150SUV2, SUV2-A_ | | 199 | 145 | 130 | — | 50 | 13 | 14 | 226 | 18 | 242 | 203 | 29 |

| 部番 | 名称 | 材質 | 仕上 | 数量 | 備考 |
|----|---------|-------------------|----------------|----|---------------|
| 1 | フード | SUS304 No. 4 0.5t | | 1 | 125, 150は0.6t |
| 2 | ルーバー | SUS304 2B 0.5t | | 1 | |
| 3 | 網 | SUS304 | | 1 | 網付のみ |
| 4 | 壁面取付板 | SUS304 No. 4 0.5t | | 1 | |
| 5 | 本体 | SUS304 2B 0.5t | | 1 | |
| 6 | フード取付ビス | SUS304 | M3×5 十字穴付なべ小ねじ | 3 | |

表面処理: アクリル電着塗装+ポリエステル粉体塗装 (標準色)

| | | | |
|----|---------------------|----|--|
| 日付 | 2019年 5月 9日 | 品名 | U型フード付・防音フード【ビス止めタイプ】 PS2-SUV2, SUV2-A_ (100~150) |
| 承認 | 検図 製図 設計 | | |
| | I. H T. K Y. K Y. K | | |

| | | | |
|----|-----|--|-----------|
| 尺度 | NTS | | バクマ工業株式会社 |
|----|-----|--|-----------|



| メッシュサイズ | 追加型番 |
|---------|------|
| 3メッシュ | A3 |
| 5メッシュ | A5 |
| 10メッシュ | A10 |

※型番末尾に追加すること

本体取付ビス: ST4×25 十字穴付なべタッピン ステンレス製(3ヶ所)

| 型番 | 寸法 | A | B | C | D | E | F | G | H | I | J | K | L | M | N | O |
|----------------------|----|-----|-----|-----|---|----|---|----|-----|----|-----|-----|----|-----|-----|-----|
| PS2-175SUV2, SUV2-A_ | | 258 | 172 | 180 | - | 69 | 7 | 13 | 278 | 15 | 308 | 258 | 43 | 122 | 104 | 244 |
| PS2-200SUV2, SUV2-A_ | | 258 | 195 | 180 | - | 69 | 7 | 13 | 278 | 15 | 308 | 258 | 31 | 122 | 104 | 244 |

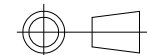
| 部番 | 名称 | 材質 | 仕上 | 数量 | 備考 |
|----|------|----------------|----|----|------|
| 1 | フード | SUS304 2B 0.8t | | 1 | |
| 2 | 水切り板 | SUS304 2B 0.6t | | 1 | |
| 3 | ルーバー | SUS304 2B 0.6t | | 1 | |
| 4 | 網 | SUS304 | | 1 | 網付のみ |
| 5 | 本体 | SUS304 2B 0.6t | | 1 | |

表面処理: アクリル電着塗装+ポリエステル粉体塗装(標準色)

日付 2019年 5月 9日
承認 検図 製図 設計 品名 U型フード付・防音フード【ルーバー脱着式】
I. H. T. K Y. K T. K 名 PS2-SUV2, SUV2-A_ (175~200)

尺度

NTS



バクマ工業株式会社