

断面 A-A

メッシュサイズ	追加型番
3メッシュ	A3
5メッシュ	A5
10メッシュ	A10

※型番末尾に追加すること

本体取付ビス: ST3. 5×30 十字穴付皿タップピン SUS305製 (2ヶ所)

型番	寸法	A	B	C	D	E	F	G	H	I	J	K	L
PS2-100SUV2, SUV2-A_		154	97	87	—	41	13	14	168	13	186	151	27
PS2-125SUV2, SUV2-A_		199	122	130	—	56	13	14	226	18	242	203	41
PS2-150SUV2, SUV2-A_		199	145	130	—	50	13	14	226	18	242	203	29

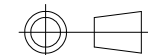
部番	名称	材質	仕上	数量	備考
1	フード	SUS304 No. 4 0.5t		1	125, 150は0.6t
2	ルーバー	SUS304 2B 0.5t		1	
3	網	SUS304		1	網付のみ
4	壁面取付板	SUS304 No. 4 0.5t		1	
5	本体	SUS304 2B 0.5t		1	
6	フード取付ビス	SUS304	M3×5 十字穴付皿小ねじ	3	

表面処理: アクリル電着塗装+ポリエステル粉体塗装(標準色)

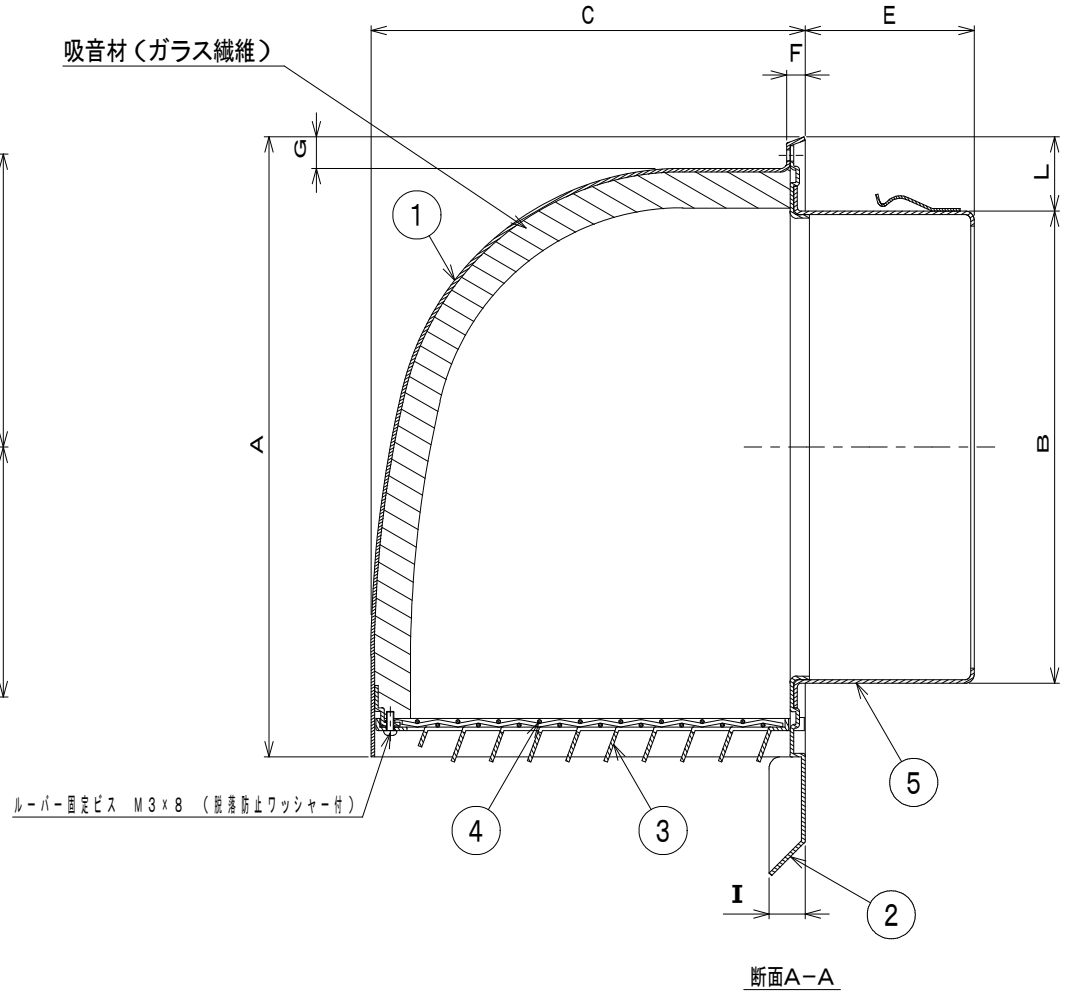
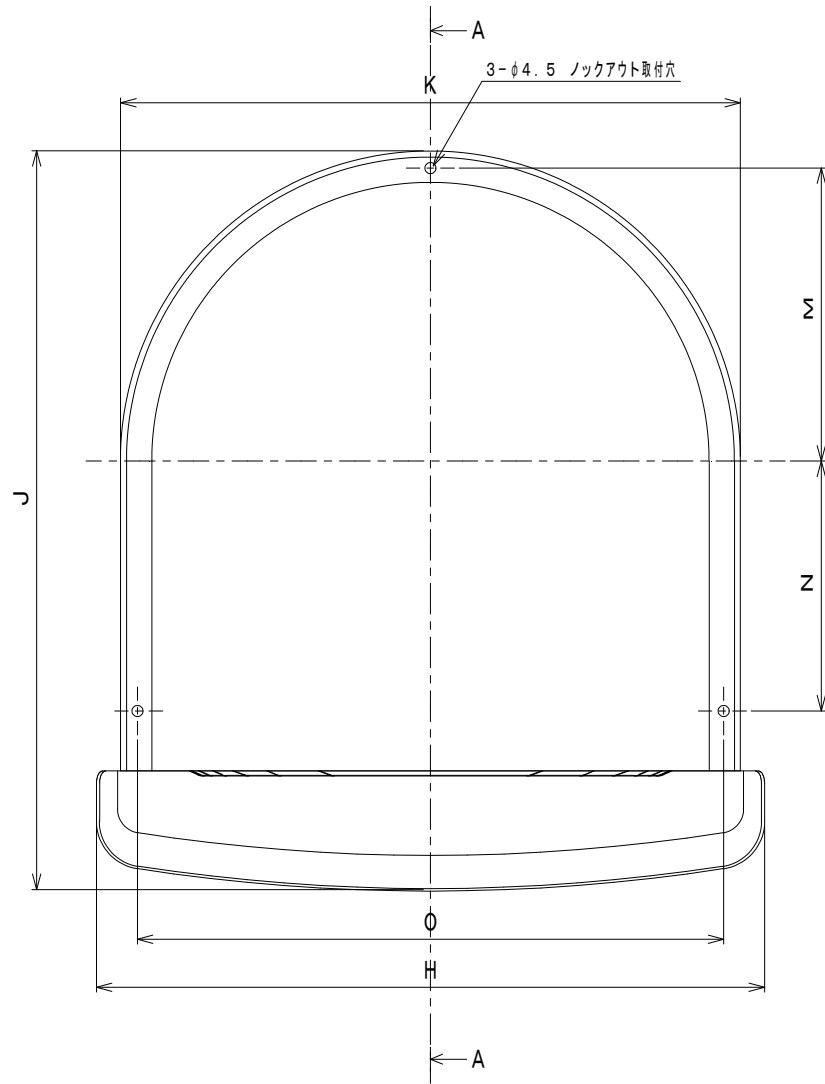
日付: 2019年 5月 9日  
承認: 検図 製図 設計  
I. H T. K Y. K Y. K  
品名: U型フード付・防音フード【ビス止めタイプ】  
PS2-SUV2, SUV2-A\_ (100~150)

尺度

NTS



バクマ工業株式会社



メッシュサイズ	追加型番
3メッシュ	A3
5メッシュ	A5
10メッシュ	A10

※型番末尾に追加すること

本体取付ビス: ST4×25 十字穴付なべタッピン ステンレス製(3ヶ所)

型番	寸法	A	B	C	D	E	F	G	H	I	J	K	L	M	N	O
PS2-175SUV2, SUV2-A_		258	172	180	-	69	7	13	278	15	308	258	43	122	104	244
PS2-200SUV2, SUV2-A_		258	195	180	-	69	7	13	278	15	308	258	31	122	104	244

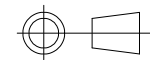
部番	名称	材質	仕上	数量	備考
1	フード	SUS304 2B 0.8t		1	
2	水切り板	SUS304 2B 0.6t		1	
3	ルーバー	SUS304 2B 0.6t		1	
4	網	SUS304		1	網付のみ
5	本体	SUS304 2B 0.6t		1	

表面処理: アクリル電着塗装+ポリエステル粉体塗装(標準色)

日付: 2019年5月9日  
承認: 検図 製図 設計  
品名: U型フード付・防音フード【ルーバー脱着式】  
I. H. T. K Y. K T. K PS2-SUV2, SUV2-A\_ (175~200)

尺度

NTS



バクマ工業株式会社