

断面 A-A

メッシュサイズ	追加型番
3メッシュ	A3
5メッシュ	A5
10メッシュ	A10

※型番末尾に追加すること

本体取付ビス: ST3. 5×30 十字穴付皿タッピン SUS305製 (2ヶ所)

型番	寸法	A	B	C	D	E	F	G	H	I	J	K	L
PSD2-100SUV2, SUV2-A_		154	97	87	42	41	13	14	168	13	186	151	27
PSD2-125SUV2, SUV2-A_		199	122	130	58	56	13	14	226	18	242	203	41
PSD2-150SUV2, SUV2-A_		199	145	130	51	50	13	14	226	18	242	203	29

部番	名称	材質	仕上	数量	備考
1	フード	SUS304 No. 4 0.5t		1	125, 150は0.6t
2	ルーバー	SUS304 2B 0.5t		1	
3	網	SUS304		1	網付のみ
4	壁面取付板	SUS304 No. 4 0.5t		1	
5	本体	SUS304 2B 0.5t		1	
6	ダンパーユニット	SUS304 2B 1.5t		1	
7	フード取付ビス	SUS304	M3×6 十字穴付なべ小ねじ	3	

表面処理 アクリル電着塗装+ポリエステル粉体塗装 (標準色)

日付 2019年 5月 9日

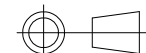
承認 検図 製図 設計

I. H T. K Y. K Y. K

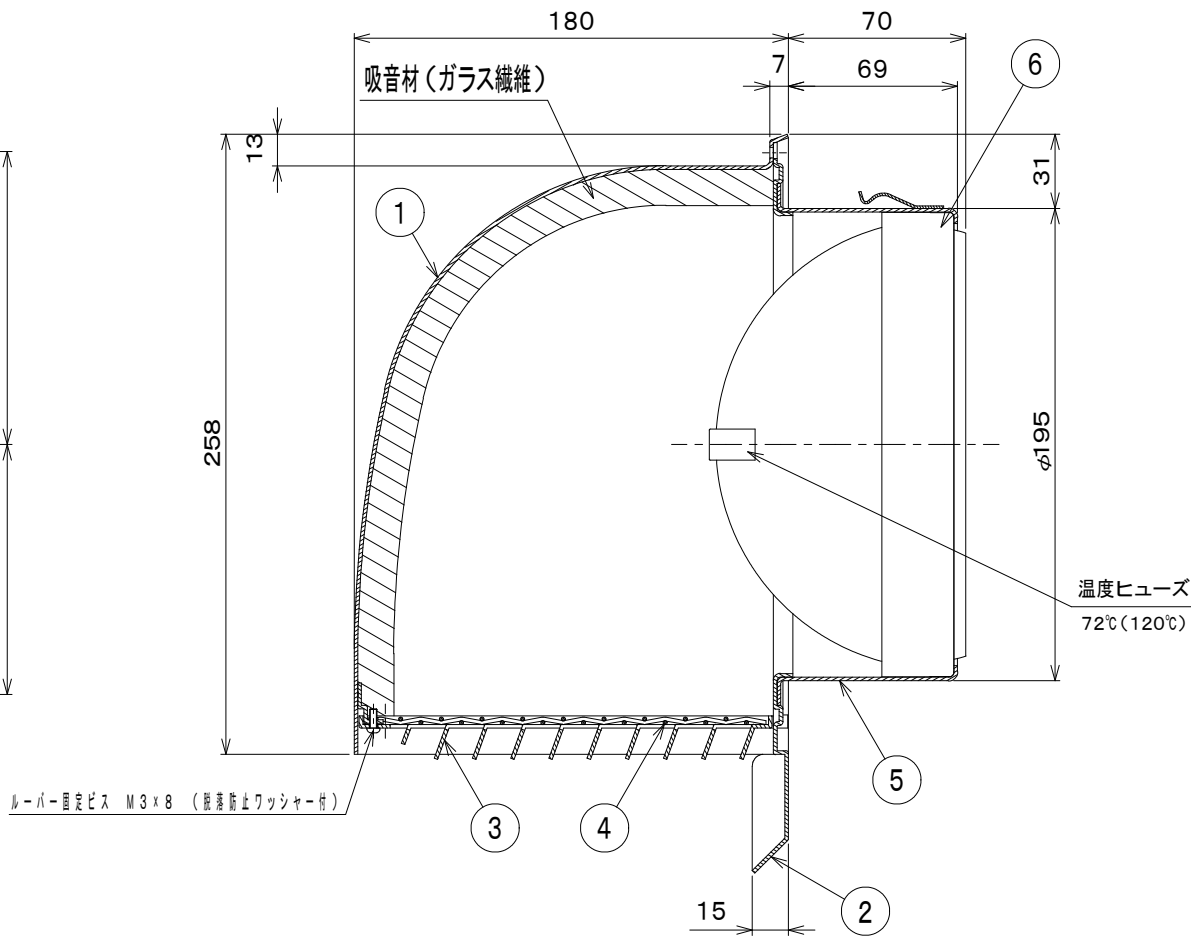
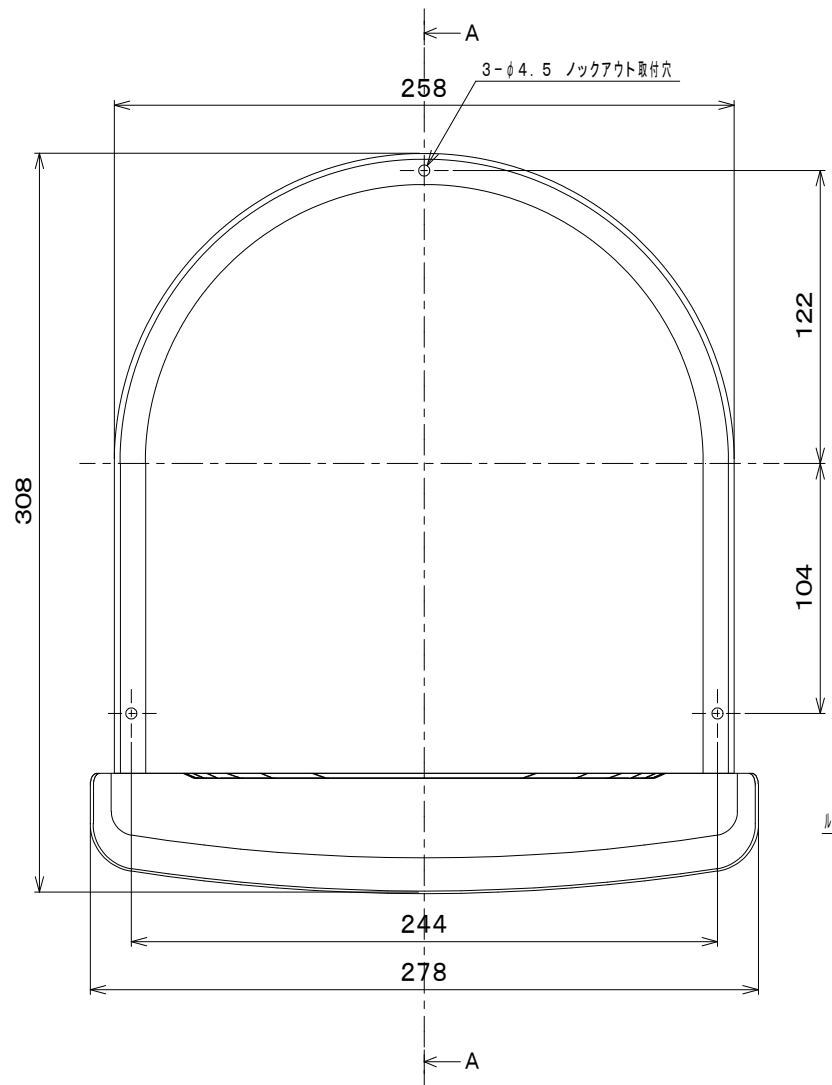
品名 U型防音フード付換気口 (フード脱着式) 【防火ダンパー付】
PSD2-SUV2, SUV2-A_ (100~150)

尺度

NTS



バクマ工業株式会社



断面A-A

部番	名称	材質	仕上	数量	備考
1	フード	SUS304 2B 0.8t		1	
2	水切り板	SUS304 2B 0.6t		1	
3	ルーバー	SUS304 2B 0.6t		1	
4	網	SUS304		1	網付のみ
5	本体	SUS304 2B 0.7t		1	
6	ダンパーユニット	SUS304 2B 1.5t		1	

表面処理 アクリル電着塗装+ポリエステル粉体塗装(標準色)
 日付 2019年 5月 9日
 承認 検図 製図 設計 品名 U型防音フード付換気口(ルーバー脱着式) 【防火ダンパー付】
I. H T. K Y. K T. K PSD2-200SUV2, SUV2-A

メッシュサイズ	追加型番
3メッシュ	A3
5メッシュ	A5
10メッシュ	A10

本体取付ビス: ST4x25 十字穴付なベタッピン ステンレス製(3ヶ所)

※型番末尾に追加すること