

断面 A-A

メッシュサイズ	追加型番
3メッシュ	A3
5メッシュ	A5
10メッシュ	A10

※型番末尾に追加すること

本体取付ビス: ST3. 5×30 十字穴付皿タップピン SUS305製(2ヶ所)

型番	寸法	A	B	C	D	E	F	G	H	I	J	K	L
PS-100SUV2, SUV2-A_		154	97	87	—	41	13	14	168	13	186	151	27
PS-125SUV2, SUV2-A_		199	122	130	—	56	13	14	226	18	242	203	41
PS-150SUV2, SUV2-A_		199	145	130	—	50	13	14	226	18	242	203	29

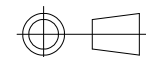
部番	名称	材質	仕上	数量	備考
1	フード	SUS304 No. 4 0.5t		1	125, 150は0.6t
2	ルーバー	SUS304 2B 0.5t		1	
3	網	SUS304		1	網付のみ
4	壁面取付板	SUS304 No. 4 0.5t		1	
5	本体	SUS304 2B 0.5t		1	
6	フード取付ビス	SUS304	M3×5 十字穴付なべ小ねじ	3	

表面処理 アクリル電着塗装+ポリエステル粉末塗装(標準色)

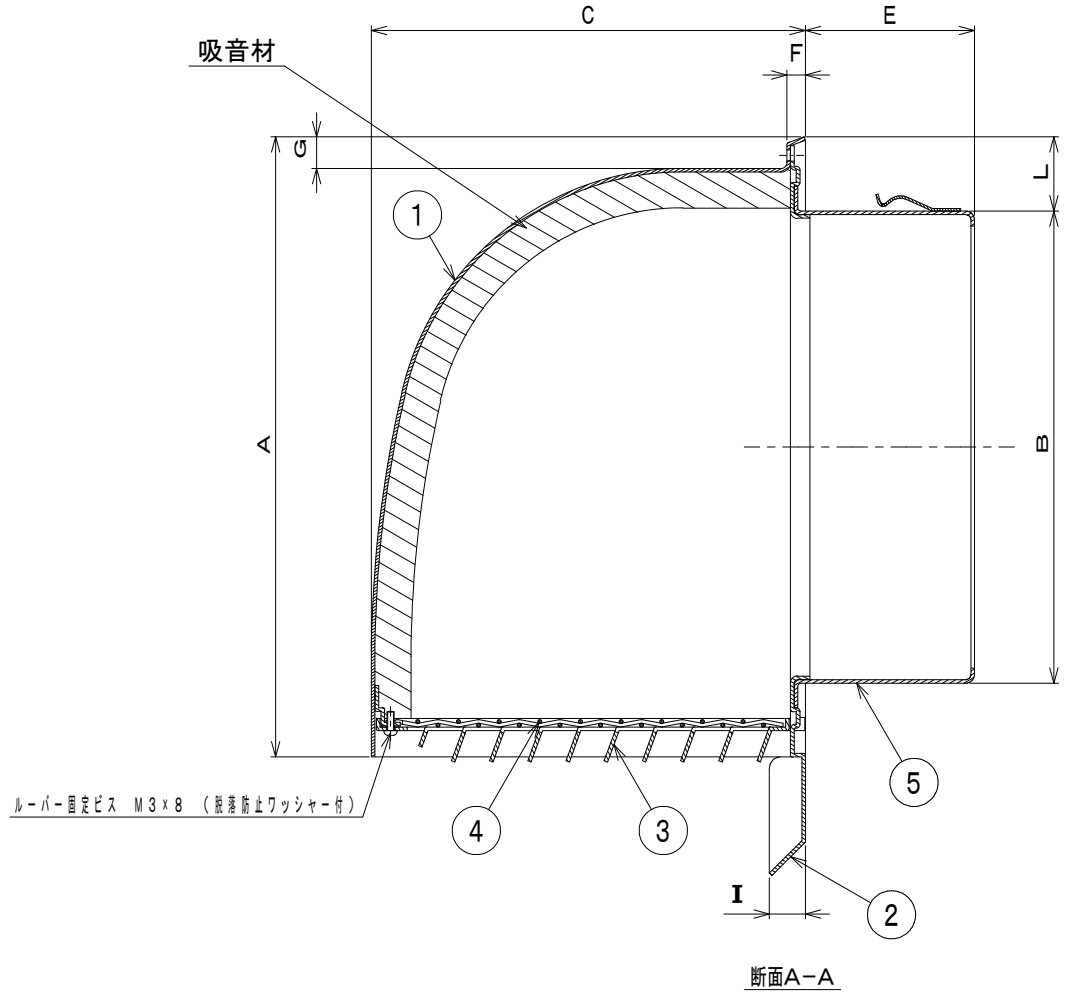
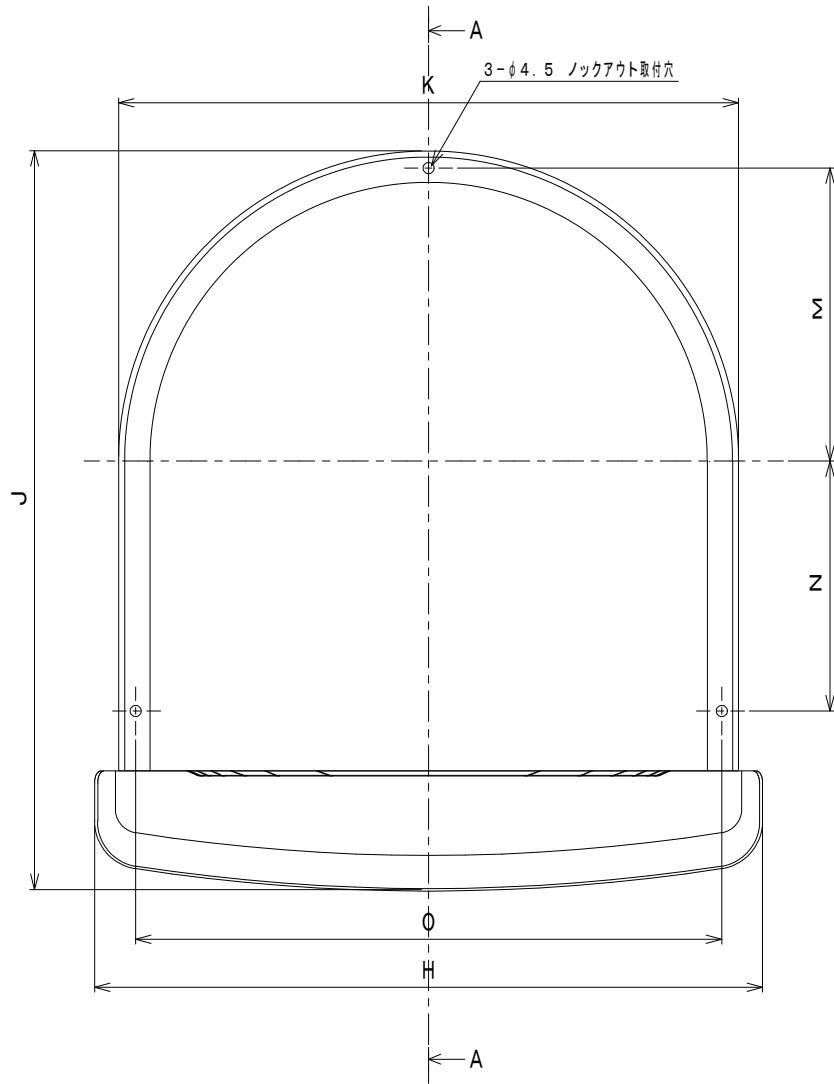
日付	2019年 5月 9日	品名	U型フード付・防音フード【ビス止めタイプ】 PS-SUV2, SUV2-A_ (100~150)
承認	検図 製図 設計		
I. H		T. K Y. K Y. K	

尺度

NTS



バクマ工業株式会社



メッシュサイズ	追加型番
3メッシュ	A3
5メッシュ	A5
10メッシュ	A10

※型番末尾に追加すること

本体取付ビス: ST4x25 十字穴付なべタッピン ステンレス製 (3ヶ所)

型番	寸法	A	B	C	D	E	F	G	H	I	J	K	L	M	N	O
PS-175SUV2, SUV2-A_		258	172	180	-	69	7	13	278	15	308	258	43	122	104	244
PS-200SUV2, SUV2-A_		258	195	180	-	69	7	13	278	15	308	258	31	122	104	244

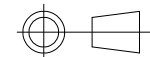
部番	名称	材質	仕上	数量	備考
1	フード	SUS304 2B 0.8t		1	
2	水切り板	SUS304 2B 0.6t		1	
3	ルーバー	SUS304 2B 0.6t		1	
4	網	SUS304		1	網付のみ
5	本体	SUS304 2B 0.6t		1	

表面処理: アクリル電着塗装+ポリエステル粉体塗装 (標準色)

日付 2019年 5月 9日  
承認 検図 製図 設計 品名 U型フード付・防音フード 【ルーバー脱着式】  
I. H. T. K Y. K T. K 名 PS-SUV2, SUV2-A\_ (175~200)

尺度

NTS



バクマ工業株式会社