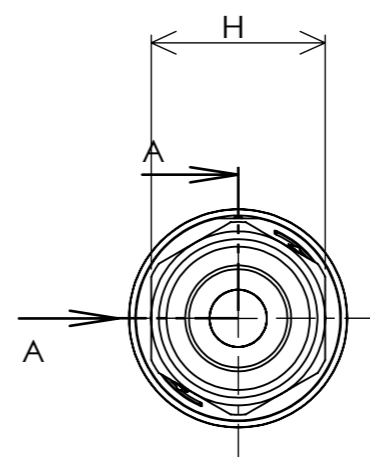
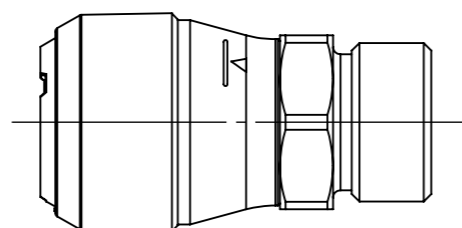


断面図 A-A



部品表				
部品番号	部品名	材質	個数	備考
1	本体	CAC406C	1	
2	キャップ	POM	1	
3	透明カバー	透明ナイロン樹脂	1	
4	Oリング	耐塩素EPDM	2	
5	ロックリング	SUS301CSP	1	
6	差込確認段付リング	PE	1	

6						作成日付 DATE	2023年1月24日																
5						表面処理 FINISH																	
4						単位 UNITS	材質 MATERIAL																
3						mm	名称: EOGP S 承認図																
2						尺度 SCALE	図面番号: OT-21H13140407-1																
1						1:1																	
<table border="1"> <tr> <td>承認 APPA</td> <td>検図 CHECK</td> <td>製図 DRAWN</td> <td>設計 DESIGN</td> <td>記 事</td> <td>年 月 日</td> <td>担当</td> <td>承認</td> </tr> <tr> <td>T.K</td> <td>Y.O</td> <td>M.T</td> <td>M.T</td> <td></td> <td></td> <td></td> <td></td> </tr> </table>						承認 APPA	検図 CHECK	製図 DRAWN	設計 DESIGN	記 事	年 月 日	担当	承認	T.K	Y.O	M.T	M.T					重量: 77.06 g	
承認 APPA	検図 CHECK	製図 DRAWN	設計 DESIGN	記 事	年 月 日	担当	承認																
T.K	Y.O	M.T	M.T																				

品番	D	L1	L2	H	N	樹脂管
EOGP1/2 x 13 S	28.9	51.7	13	23	G1/2	ポリブテン管(J種)