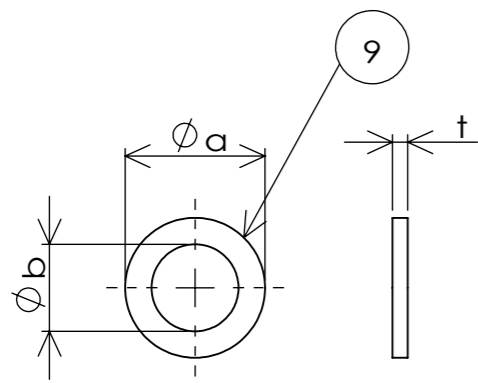
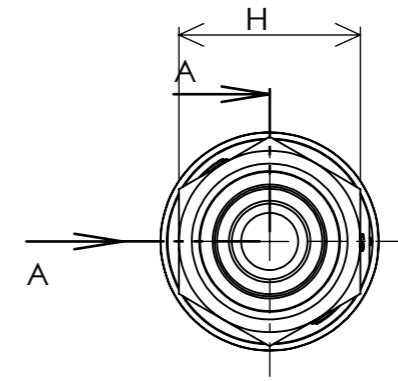
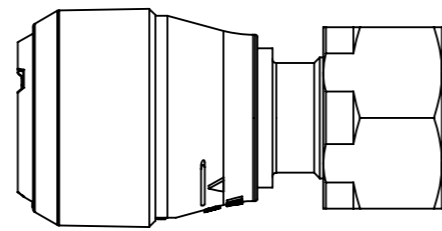


断面図 A-A



パッキン (1枚付属)

適用品番	a	b	t
EUP1/2 × 13 S	18.5	11.5	2
EUP3/4 × 13 S	24	16	2
EUP3/4 × 16 PB S			

締付けトルク目安 : 12 ~ 15N · m

部品表				
部品番号	部品名	材質	個数	備考
1	本体	CAC406C	1	
2	キャップ	POM	1	
3	透明カバー	透明ナイロン樹脂	1	
4	Dリング	耐塩素EPDM	2	
5	ロックリング	SUS301CSP	1	
6	差込確認段付リング	PE	1	
7	ユニオンナット	C3604BD	1	
8	Cリング	C5191W	1	
9	パッキン	ノンアスベスト	1	

パッキンは消耗品です。点検、交換が可能な場所に取り付けて下さい。

品番	D	L1	L2	L3	H	N	樹脂管
EUP1/2 × 13 S	28.9	56.1	46.4	15.7	24	G1/2	ポリブテン管(J種)
EUP3/4 × 13 S	28.9	56.1	46.4	16	29	G3/4	
EUP3/4 × 16 PB S	33.6	58.6	48.9	16	29	G3/4	

6						作成日付 DATE	2023年1月27日
5						表面処理 FINISH	
4					単位 UNITS mm	材質 MATERIAL	
3						名称 :	EUP S 承認図
2					尺度 SCALE 1:1	図面番号 :	OT-21D21150405-1
1							バクマ工業株式会社
承認 APPA 検図 CHECK 製図 DRAWN 設計 DESIGN							
	T.K	Y.O	M.T	M.T	A3		
重量 : 78.30 g							葉数 1 / 1