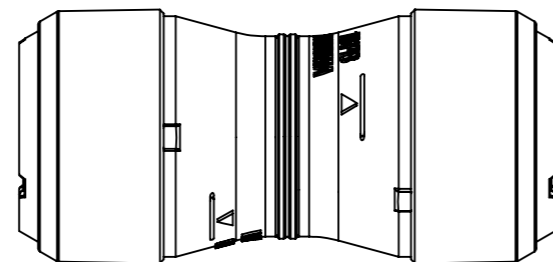
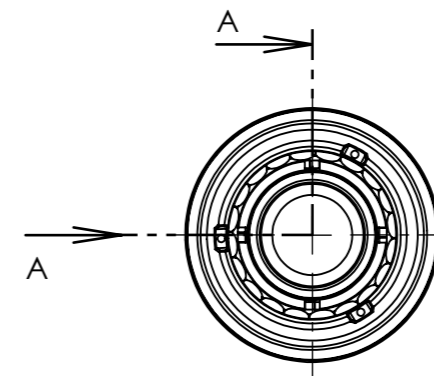


断面図 A-A



品番	D	L1	樹脂管
ESP-13 S	28.9	65.9	ポリブテン管(J種)
ESP-16 PB S	33.6	70.9	

部品表				
部品番号	部品名	材質	個数	備考
1	本体	PPS	1	
2	キャップ	POM	2	
3	透明カバー	透明ナイロン樹脂	2	
4	Dリング	耐塩素EPDM	4	
5	ロックリング	SUS301CSP	2	
6	差込確認段付リング	PE	2	

6					作成日付 DATE	2023年2月1日															
5						表面処理 FINISH															
4					単位 UNITS	材質 MATERIAL															
3						名称:	ESP S 承認図														
2					尺度 SCALE	図面番号:															
1						1:1	OT-23B01140402-1														
<table border="1"> <thead> <tr> <th>承認</th> <th>検図</th> <th>製図</th> <th>担当</th> <th>承認</th> </tr> </thead> <tbody> <tr> <td>APPA</td> <td>CHECK</td> <td>DRAWN</td> <td></td> <td>DESIGN</td> </tr> <tr> <td>T.K</td> <td>Y.O</td> <td>M.T</td> <td>M.T</td> <td></td> </tr> </tbody> </table>					承認	検図	製図	担当	承認	APPA	CHECK	DRAWN		DESIGN	T.K	Y.O	M.T	M.T		重量	45.41 g
承認	検図	製図	担当	承認																	
APPA	CHECK	DRAWN		DESIGN																	
T.K	Y.O	M.T	M.T																		
						葉数	1 / 1														

バクマ工業株式会社