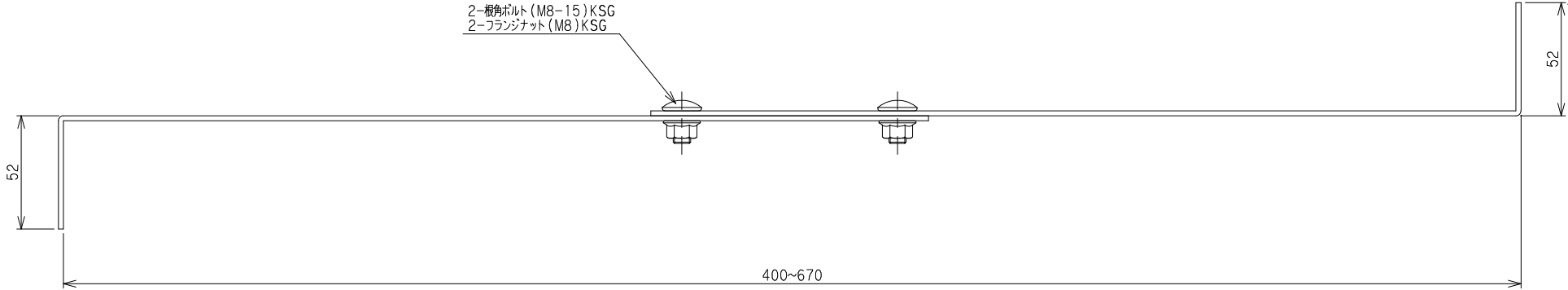


2-楔角ボルト (M8-15) KSG
2-フランジナット (M8) KSG



△								作成日付 DATE	2023年 9月 13日
△								表面処理 FINISH	脱脂
△								材質 MATERIAL	高耐熱溶融メッキ鋼板 2.3t
△								品名 PART NAME	エアコン架台用 転倒防止器具 B-TFKZAM
△								図番 DRAWING NO.	A-23113100701
	記	事	年	月	日	担当	承認	単位 UNITS	mm
承認	検査	製図						尺度 SCALE	NTS
T, K	S, K	F, T						SIZE	A4
								バクマ工業株式会社	