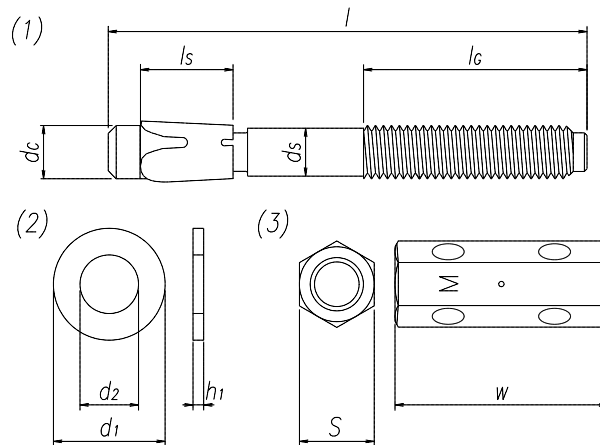




## 製品仕様図

### HSA ロングナット

#### 1. 仕様図



#### (1) アンカー本体

[単位:mm]

名称	全長 $l$	ねじ部長さ $l_g$	本体径 $d_s$	先端部径 $d_c$	ウェッジ部長さ $l_s$
HSAロングナット M10 5/-/-	68	19	8.8	10.0	16.0
HSAロングナット M12 5/-/-	85	22	10.7	12.0	19.0
HSAロングナット M16 5/-/-	102	26	14.5	15.9	24.6

#### (2)~(3) ワッシャー・ロングナット

[単位:mm]

呼び	(2) 平ワッシャー DIN 125			(3) ロングナット	
	外径 $d_1$	内径 $d_2$	厚さ $h_1$	二面幅 $s$	高さ $w$
M10(3/8W)	20.0	10.5	2.0	14.0	40.0
M12(1/2W)	24.0	13.0	2.5	19.0	50.0
M16(5/8)	30.0	17.0	3.0	24.0	60.0

#### 2. 材質

アンカー本体	: 冷間圧造炭素鋼 電気亜鉛めつき5 $\mu$ m以上
ウェッジ部	: 冷間圧造炭素鋼 電気亜鉛めつき5 $\mu$ m以上
ワッシャー	: 炭素鋼 電気亜鉛めつき5 $\mu$ m以上
ロングナット	: 鉄鋼 11SMnPb30+C 電気亜鉛めつき5 $\mu$ m以上