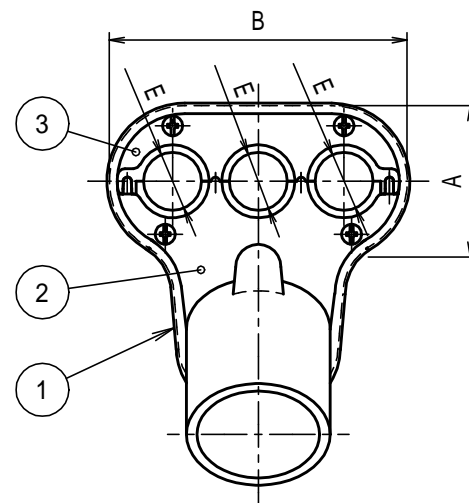
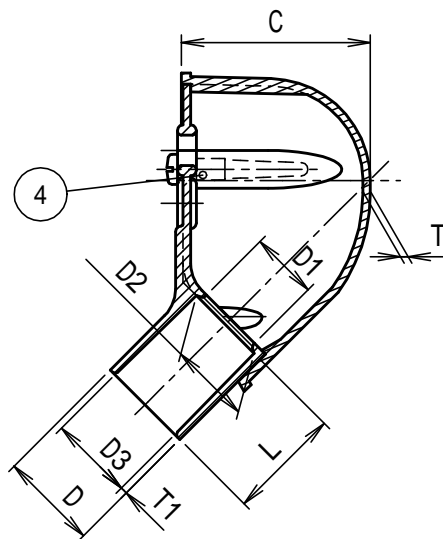
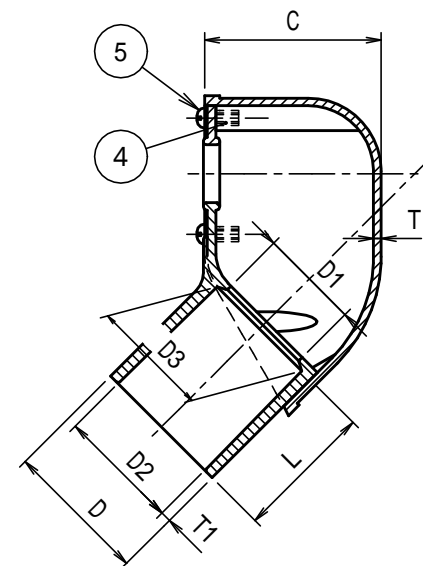


Aタイプ



Bタイプ



	A	B	C	T 最小値	D	E	TS受口					ネジ寸法	ネジ数
							D1	D2	D3	L	T1(最小値)		
MEC-16M	52	55	50	1.8	26±0.6	8	18±0.60	22.4±0.20	21.6±0.20	30 ⁺⁴ ₋₀	1.0	M4×8	2
MEC-22M	68	70	64	1.8	30±0.8	12	22±0.65	26.50 ^{+0.15} _{-0.25}	25.60 ^{+0.15} _{-0.25}	35 ⁺⁴ ₋₀	1.0	M4×8	2
MEC-28M	78	80	72	2.5	40±1.0	15	28±0.90	34.60 ^{+0.20} _{-0.30}	33.50 ^{+0.20} _{-0.30}	40 ⁺⁴ ₋₀	1.8	M4×10	2
MEC-36M	60	118	70	3.0	50±1.2	23	35±1.15	42.6±0.25	41.4±0.25	44 ⁺⁴ ₋₀	2.2	M4×10	4
MEC-42M	60	118	70	3.0	57±1.2	23	40±1.20	48.7±0.30	47.3±0.30	55 ⁺⁴ ₋₀	2.2	M4×10	4
MEC-54M	80	175	93	3.5	70±1.5	30	51±1.30	60.8±0.30	59.2±0.30	63 ⁺⁴ ₋₀	2.5	M4×10	4
MEC-70M	100	200	140	4.0	86±1.5	35	67±1.30	76.8±0.30	75.2±0.30	69 ⁺⁴ ₋₀	3	M4×10	4
MEC-82M	100	200	140	4.0	100±1.5	40	77.2±1.30	89.8±0.30	88.2±0.30	72 ⁺⁴ ₋₀	3.5	M4×10	4

品番	色
MEC-(16~82)MJ	ベージュ
MEC-(16~82)MM	ミルクホワイト

3) 個数の()内はBタイプを表す。
 2) 呼び16~28は形状Aタイプ
 呼び36~82は形状Bタイプ。
 注1) 全て耐候・耐衝撃性樹脂製である。


高耐候性
(全品番)

耐衝撃性樹脂<HI>
(全品番HI仕様)

J I S C 8 4 3 2

5	バインド小ねじ	C 2 7 0 0	2(4)	M 4
4	ローレットナット	C 3 6 0 2	2(4)	M 4 × 6 × 8
3	蓋 B	PVC	1	
2	蓋 A	PVC	1	
1	本体	PVC	1	
符号	名 称	材 質	個 数	備 考

製品仕様図

尺度	品	エントランスキャップ(セパレート)
	名	MEC - M
第三角法	図番	PV10671G 

未来工業株式会社