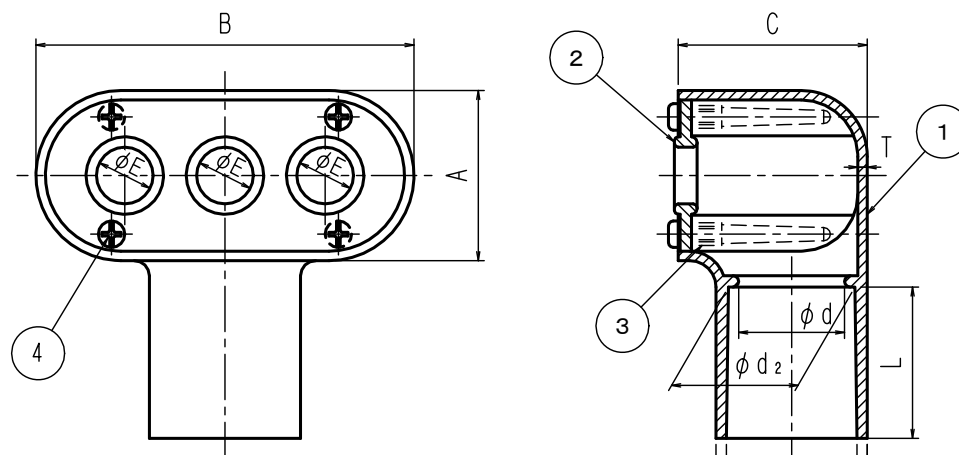


J I S C 8 4 3 2




品番	色
MTC-(14~54)	グレー
MTC-(14~54) J	ベージュ
MTC-(16~28) LB	ライトブラウン
MTC-(14~54) M	ミルクイーホワイト
MTC-(16~28) K	ブラック
MTC-(16~28) T	チョコ

呼び	A	B	C	T (最小値)	φD	φE	T S 受 □					ネジ寸法	ネジ数
							φd	φd <sub>1</sub>	φd <sub>2</sub>	L	t (最小値)		
14	40	80	36	1.8	22±0.6	7	14±0.60	18.4±0.20	17.6±0.20	25 <sup>+4</sup> <sub>-0</sub>	1.0	M4×8	2
16	40	80	36	1.8	26±0.6	8	18±0.60	22.4±0.20	21.6±0.20	30 <sup>+4</sup> <sub>-0</sub>	1.0	M4×8	2
22	40	80	36	1.8	30±0.8	12	22 <sup>+0</sup> <sub>-0.65</sub>	26.50 <sup>+0.15</sup> <sub>-0.25</sub>	25.60 <sup>+0.15</sup> <sub>-0.25</sub>	35 <sup>+4</sup> <sub>-0</sub>	1.0	M4×8	2
28	45	100	50	2.5	40±1.0	15	28±0.90	34.60 <sup>+0.20</sup> <sub>-0.30</sub>	33.50 <sup>+0.20</sup> <sub>-0.30</sub>	40 <sup>+4</sup> <sub>-0</sub>	1.8	M4×10	2
36	60	120	60	3.0	50±1.2	23	35±1.15	42.6±0.25	41.4±0.25	44 <sup>+4</sup> <sub>-0</sub>	2.2	M4×10	4
42	60	120	60	3.0	57±1.2	23	40±1.20	48.7±0.30	47.3±0.30	55 <sup>+4</sup> <sub>-0</sub>	2.2	M4×10	4
54	75	160	75	3.5	70±1.5	30	51±1.30	60.8±0.30	59.2±0.30	63 <sup>+4</sup> <sub>-0</sub>	2.5	M4×10	4

3) サイズにより形状が多少異なります。  
 2) 全て耐候・耐衝撃性樹脂製である。  
 注1) 符号4の破線の小ねじは、呼び36~54。

4	取付ネジ	C2700W	4(2)	M4
3	インサートナット	C3602	4(2)	M4×φ6×8
2	キャップ	PVC	1	
1	本体	PVC	1	
符号	名称	材質	個数	備考

製品仕様図		
尺度	品名	ターミナルキャップ
		MTC
第三角法	図番	PV11371I 
<b>未来工業株式会社</b>		