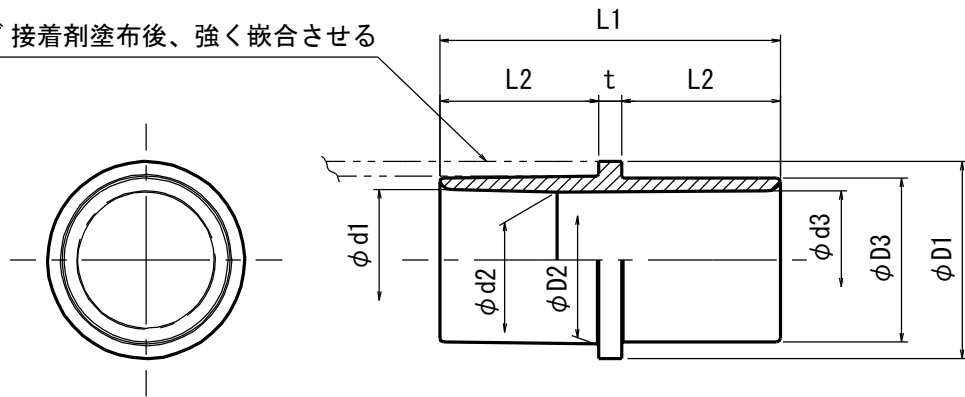



塩ビ接着剤塗布後、強く嵌合させる



呼び	L1	L2	φD1	φD2	φD3	φd1	φd2	φd3	t
14	33	15	18	14.15	13.65	11.25	10.7	10.9	3
16	39	18	22	18.15	17.65	15.25	14.65	14.85	
22	45	21	26	22.2	21.6	18.6	18	18.3	
28	59.5	28	34	28.25	27.5	23.5	23	23.3	3.5
36	72	34	42	35.25	34.4	30.4	30	30.3	4

品番	色
PVJ-(14~36)J	ベージュ
PVJ-(14~36)M	ミルキーホワイト

2) 全て耐候・耐衝撃性樹脂製である。  
 注1) 管内径専用カップリングのため、Fケーブル・弱電専用。

製品仕様図		
尺度	品名	J管用パイプジョイナー PVJ-( )
第三角法	図番	PV27571D 

1		PVC		
符号	名称	材質	個数	備考

**未来工業株式会社**