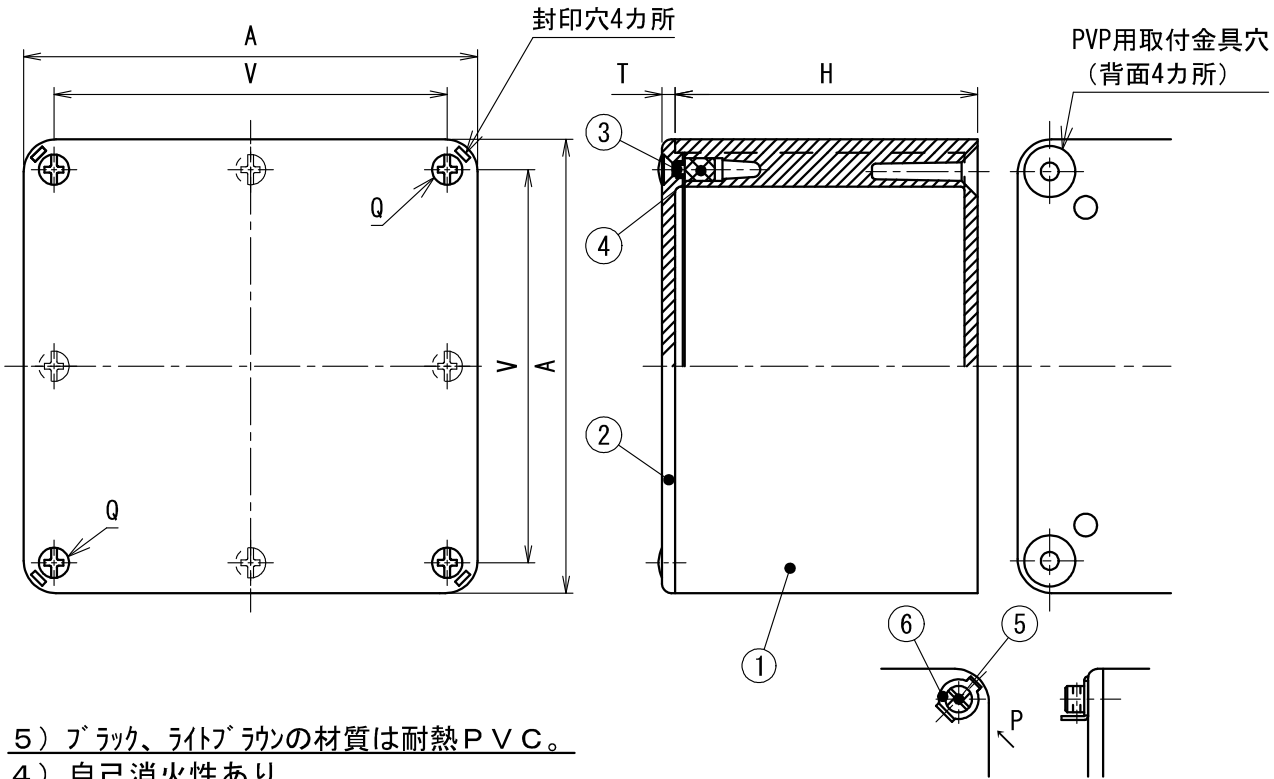


国土交通省仕様適合品（屋内使用に限る）

品番	A	V	H	T	ねじ数	PVP用 取付金具穴
PVP-1005 (J, M)	100	84	55	3		
PVP-1007 (J, M, T, K, LB)			75			
PVP-1010 (J, M, T, K, LB)			100			
PVP-1208 (J, M, T, K, LB)	120	104	80	3.5		
PVP-1505 (J, M)	150	132	55			
PVP-1507 (J, M, T, K, LB)			75			
PVP-1510 (J, M, T, K, LB)			100			
PVP-1515 (J, M, T, K, LB)			150			
PVP-2007 (J, M)			75			
PVP-2010 (J, M, T, K, LB)	200	182	100	4	4	有り
PVP-2015 (J, M, L, B, K, T)			150			
PVP-2020 (J, M, T, K, LB)			200			
PVP-2510 (J, M)			100			
PVP-2515 (J, M, T, K, LB)	250	231	150			
PVP-2520 (J, M, T, K, LB)			200			
PVP-2525 (J, M)			250			
PVP-3010 (J, M, T, K, LB)			100			
PVP-3015 (J, M)	300	280	150	5		
PVP-3020 (J, M, T, K, LB)			200			
PVP-3025 (J, M)			250			
PVP-3030 (J, M, T, K, LB)			300			
PVP-4020 (J, M, T, K, LB)			200			
PVP-4030 (J, M, T, K, LB)	400	380	300		8	無し
PVP-4040 (J, M)			400			有り



5) ブラック、ライトブラウンの材質は耐熱PVC。

4) 自己消火性あり。

3) 全て耐候・耐衝撃性樹脂製である。

2) 封印ビス仕様の場合、符号(5)、(6)を  
図中Q(2箇所)の符号3と付け替える。

注1) 符号3, 4, (5)はPVP-4020, -4030, -4040の場合、  
( )内とし、一部形状が異なる。

封印ビス仕様 P矢視図

品番	色
PVP-( )J	ベージュ
PVP-( )M	ミルクホワイト
PVP-( )	グレー
PVP-( )K	ブラック
PVP-( )T	チョコレート
PVP-( )LB	ライトブラウン

(6)	封印座金	SUS	2	t=1
(5)	封印ビス	C3602	2	M4×15 (M5×15) ニッケルめっき
4	インサートナット	C3602	表参照	M4 (M5)
3	十字穴付き丸皿小ねじ (十字穴付きなべ小ねじ)	SUS	表参照	M4×12[有効ねじ4] (M5×15)
2	蓋	PVC	1	—
1	本体	PVC	1	—
符号	名称	材質	個数	備考

製品仕様図		
尺度	品名	プールボックス
—		PVP- 正方形(成形品)
第三角法	図番	PV11778B

未来工業株式会社