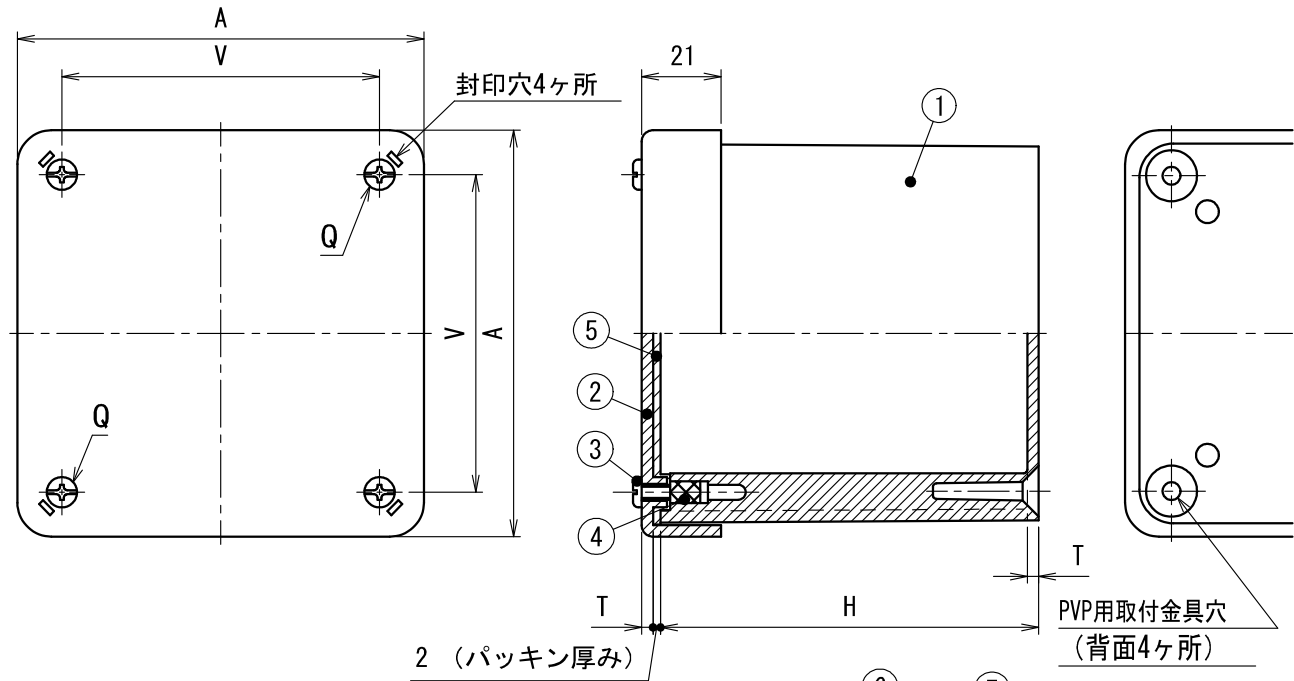
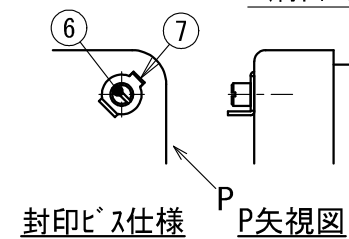


| 品番 | A | V | H | T |
|----------------------------|-------|-----|-----|-----|
| PVP-1005B (J, M) | 107.5 | 84 | 55 | 3 |
| PVP-1007B (J, M, LB, K, T) | | | 75 | |
| PVP-1010B (J, M, LB, K, T) | | | 100 | |
| PVP-1208B (J, M, LB, K, T) | 128.5 | 104 | 80 | 3.5 |
| PVP-1505B (J, M) | 160.5 | 132 | 55 | 4 |
| PVP-1507B (J, M, LB, K, T) | | | 75 | |
| PVP-1510B (J, M, LB, K, T) | | | 100 | |
| PVP-1515B (J, M, LB, K, T) | | | 150 | |
| PVP-2007B (J, M) | 210 | 182 | 75 | 4 |
| PVP-2010B (J, M, LB, K, T) | | | 100 | |
| PVP-2015B (J, M, LB, K, T) | | | 150 | |
| PVP-2020B (J, M, LB, K, T) | | | 200 | |



| 品番 | 色 |
|------------|---------|
| PVP-()BJ | ベージュ |
| PVP-()BM | ミルクホワイト |
| PVP-()B | グレー |
| PVP-()BLB | ライトブラウン |
| PVP-()BK | ブラック |
| PVP-()BT | チョコ |

4) 自己消火性あり。
 3) <>内は、チョコレート・ブラックの仕様。
 2) 全て耐候・耐衝撃性樹脂製である。
 注1) 封印ビス仕様の場合、符号(6)、(7)を
 図中Q (2箇所)の符号3と付け替える。



| | | | | |
|-----|------------|------------|-----|------------------|
| (7) | 封印座金 | SUS | (2) | t=1 |
| (6) | 封印ビス | C3602 | (2) | M4×15 ニッケルめっき |
| 5 | パッキン | PVC-P | 1 | |
| 4 | インサートナット | C3602 | 4 | M4 |
| 3 | 十字穴付きなべ小ねじ | SUS | 4 | M4×14 [有効ねじ7] |
| 2 | 蓋 | PVC<耐熱PVC> | 1 | |
| 1 | 本体 | PVC<耐熱PVC> | 1 | |
| 符号 | 名称 | 材質 | 個数 | 備考 |

| 製品仕様図 | | |
|-------|----|------------------------|
| 尺度 | 品名 | 防水プールボックス (カブセ蓋) |
| - | | PVP-__B__ 正方形 (成形品) |
| 第三角法 | 図番 | PV121710 |

未来工業株式会社