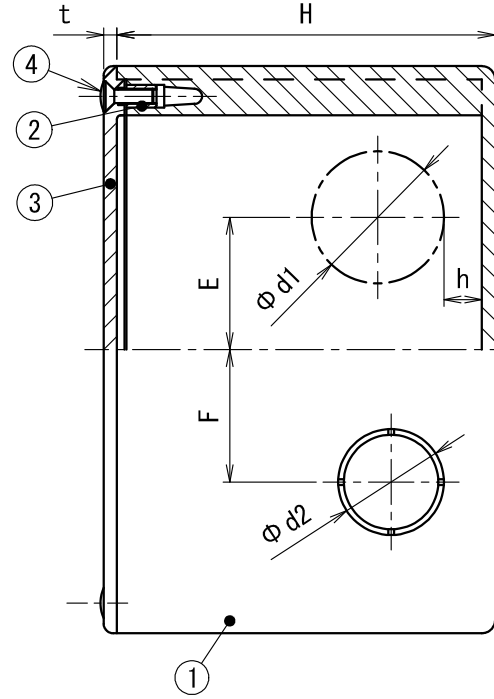
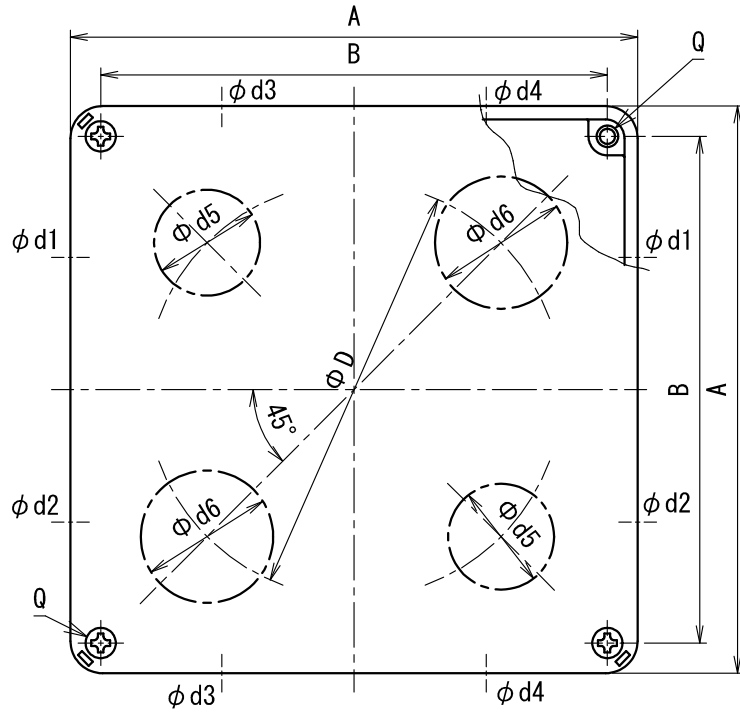
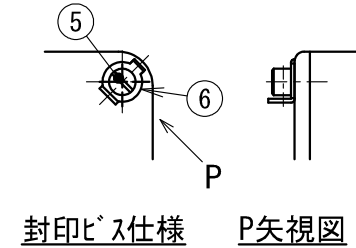


国土交通省仕様適合品（屋内使用に限る）



品番	色
PVP-()NJ	ベージュ
PVP-()N	グレー



品番	A	B	H	t	D	E	F	h	d1	d2	d3	d4	側面ノック穴	底面ノック穴	
														d5(穴数)	d6(穴数)
PVP-1007N	100	84	75	3.0	—	10	—	11	35	—	28	—	各側面に1ヶ	—	—
PVP-1010N	100	84	100	3.0	—	10	—	10	35	—	28	—	各側面に1ヶ	—	—
PVP-1208N	120	104	80	3.5	75	20	—	10	35	—	28	—	各側面に1ヶ	35・28(各1ヶ)	—
PVP-1510N	150	132	100	4.0	110	35	35	10	35	28	35	28	各側面に2ヶ	35(2ヶ)	28(2ヶ)
PVP-2010N	200	182	100	4.0	150	50	50	10	43	35	35	28	各側面に2ヶ	43(2ヶ)	35(2ヶ)
PVP-1507N	150	132	75	4.0	110	35	35	10	35	28	35	28	各側面に2ヶ	35(2ヶ)	28(2ヶ)
PVP-1515N	150	132	150	4.0	110	35	35	10	35	28	35	28	各側面に2ヶ	35(2ヶ)	28(2ヶ)

2) 全て耐候・耐衝撃性樹脂製である。
 注1) 封印ビス仕様の場合、符号(5), (6)を図中Q(2箇所)の符号4と付け替える。

製品仕様図		
尺度	品名	プールボックス
—		PVP-__N(J)
第三角法	図番	PV11671E

3	蓋	PVC	1	—	(6)	封印座金	SUS	2	t = 1
2	インサートナット	C3602	4	M4	(5)	封印ビス	C3602	2	M4×20 ニッケルめっき M4×12 [有効ねじ4]
1	本体	PVC	1	—	4	十字穴付き丸皿小ねじ	SUS	4	
符号	名称	材質	個数	備考	符号	名称	材質	個数	備考

未来工業株式会社