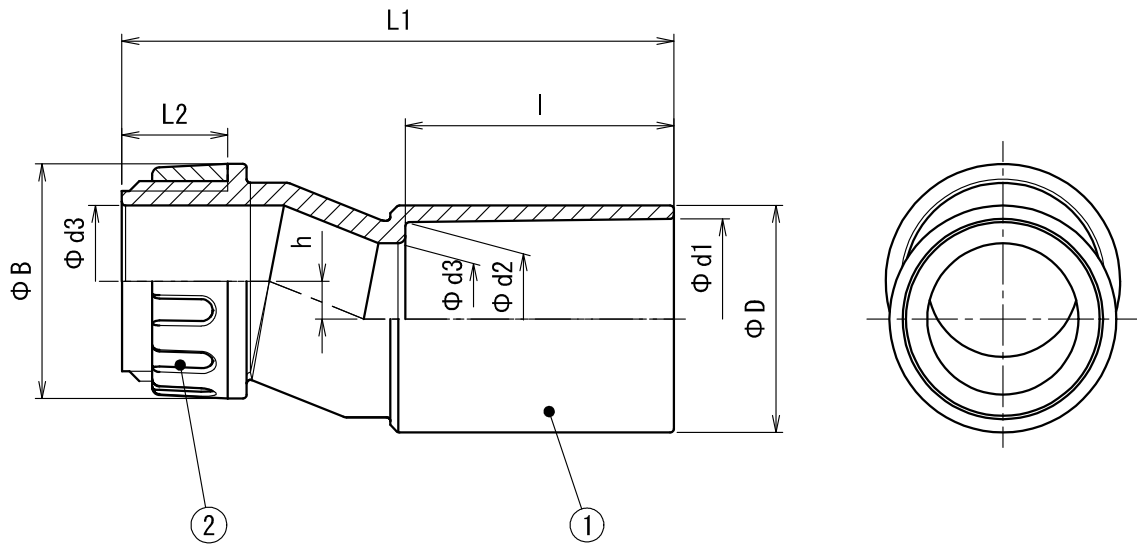



高耐候性  
(全品番)

耐衝撃性樹脂<HI>  
(全品番HI仕様)



品番	φD	φd1	φd2	h	L1	L	B	L2	d3	ねじ	適合ノックアウト径
2KS-16_	26	22.4	21.6	5	65	30.5	31	14	18	G3/4	φ27mm・22(25)用
2KS-22_	30	26.5	25.6	5	73	35.5	31	14	20	G3/4	φ27mm・22(25)用

品番	色
2KS-(16,22)J	ベージュ
2KS-(16,22)M	ミルクイーホワイト
2KS-(16,22)	グレー

製品仕様図		
尺度	品名	偏芯コネクタ
1/1 ( / )		2KS-__
第三角法	図番	PV67870B3 

2	ロックナット	PS	1	
1	本体	PVC	1	
符号	名称	材質	個数	備考

**未来工業株式会社**