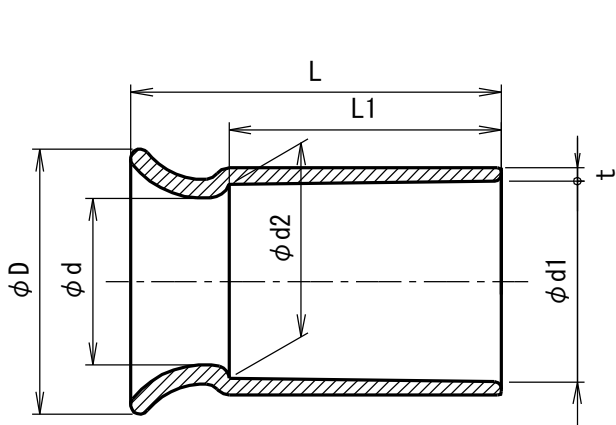


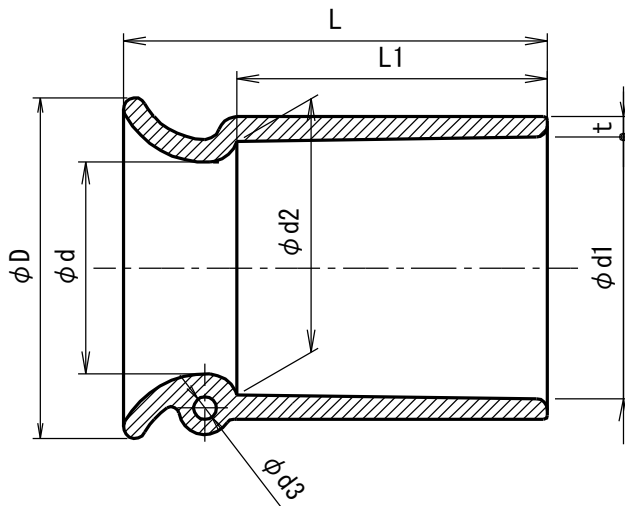
J I S C 8 4 3 2
(サイズ100は除く)

高耐候性
(全品番)

耐衝撃性樹脂<HI>
(全品番HI仕様)



B-14~22、100




B-28~82

品番	T S 受口				φd	φD	L	φd3
	φd1	φd2	L1	t(最小値)				
B-14	18.40±0.2	17.60±0.2	25 ⁺⁴ / ₀	1.0	14±0.6	25	37	—
B-16	22.40±0.2	21.60±0.2	30 ⁺⁴ / ₀	1.0	18±0.6	30	41	—
B-22	26.45±0.2	25.55±0.2	35 ⁺⁴ / ₀	1.0	22±0.65	35	49	—
B-28	34.55±0.25	33.45±0.25	40 ⁺⁴ / ₀	1.8	28±0.9	45	56	3
B-36	42.60±0.25	41.40±0.25	44 ⁺⁴ / ₀	2.2	35±1.15	55	62	3
B-42	48.70±0.3	47.30±0.3	55 ⁺⁴ / ₀	2.2	40±1.2	66	75	4
B-54	60.80±0.3	59.20±0.3	63 ⁺⁴ / ₀	2.5	51±1.3	77	85	4
B-70	76.80±0.3	75.20±0.3	69 ⁺⁴ / ₀	3.0	67±1.3	94	92	4
B-82	89.80±0.3	88.20±0.3	72 ⁺⁴ / ₀	3.5	77.2±1.3	110	98	4
B-100	115.02±0.5	112.80±0.5	95 ⁺⁴ / ₀	6.1	100±2	138	133	—

品番	色
B-(14~100)J	ベージュ
B-(14~100)	グレー
B-(14~82)DB	濃紺
B-(14~100)M	ミルクホワイト

2) 全て耐候・耐衝撃性樹脂製である。
注1) サイズ100のみ原管加工品で、若干形状が異なる。

製品仕様図		
尺度	品名	ビニルブッシング
		B- (HI・B)
第三角法	図番	PV11471L 

1		PVC	1	
符号	名称	材質	個数	備考

未来工業株式会社